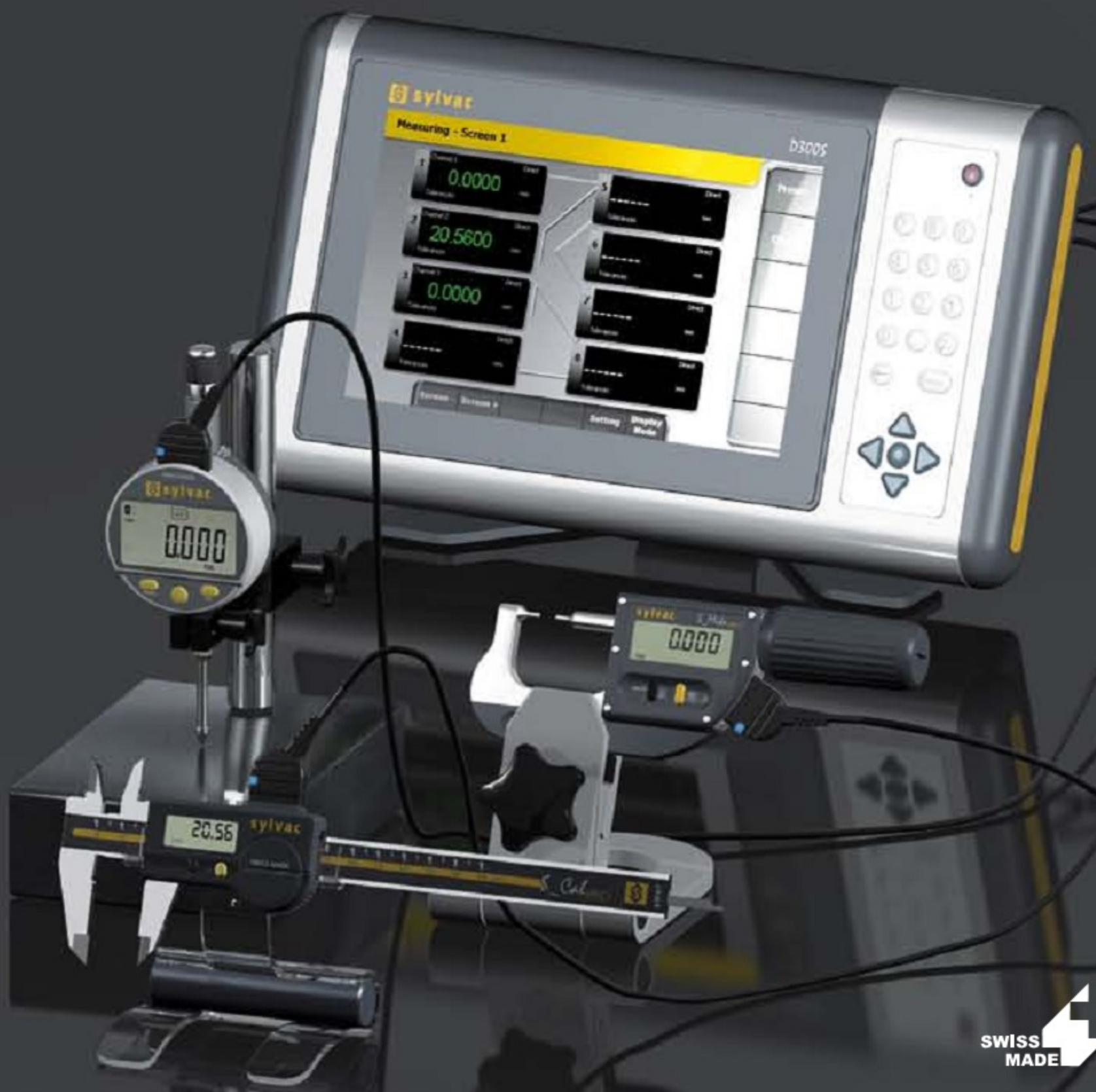


Каталог



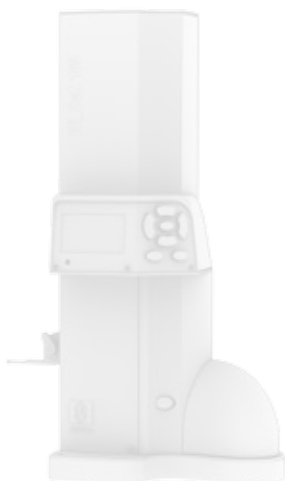
КВАЛИТЕТ
www.qualitet.su



Оглавление



Ручной измерительный инструмент	7 - 40	Штангенциркули, штангенциркуль с разрешением 1мкм, ультралегкие штангенциркули, микрометры, глубиномеры, угломер
Цифровые индикаторы	41-78	Рычажные индикаторы S234, мини-индикаторы S233, индикаторы S_Dial ONE, S_Dial WORK Basic, Advanced, BLUETOOTH Smart, Nano и с аналоговой шкалой
Нутромеры	79 - 92	Нутромеры с микрометрическим винтом и нутромеры пистолетного типа
Цифровые линейки и микрометрические винты Линейные измерительные системы	93 - 102	Цифровые линейки S_Scale WORK, микрометрические винты и линейные измерительные системы S_System LIN
Вертикальные длиномеры, щупы и дисплейные блоки	103 - 166	Hi_Cal, Hi_Gage ONE, щупы, дисплейные блоки D50S, D70, D80S, D200S, D300S, D302 / 304, D400, приборы для поверки индикаторов M3
Измерительные стенды	167 - 196	Измерительные стенды PS15, PS16, PS17
Кабели передачи данных и программное обеспечение	197 - 207	Устройства беспроводной передачи данных, кабели, программное обеспечение



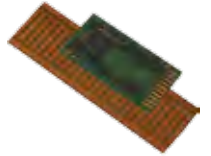
Общая информация

ПРОДУКЦИЯ КОМПАНИИ SYLVAC

Продукция компании Sylvac:

Компания Sylvac обладает патентом на индуктивную измерительную систему, которая нечувствительна к магнитным полям и попаданию жидкостей на датчик или измерительную шкалу. Низкое потребление энергии позволяет сохранить установки нуля даже при выключении инструмента. Эта система превосходно подходит для применения в ручном измерительном инструменте, таком как штангенциркули, индикаторы и пр.

Запатентованная компанией Sylvac емкостная измерительная система применяется в измерительных щупах линейного перемещения. В отличие от индуктивных измерительных систем емкостная система Sylvac может использоваться на большом диапазоне (до 50мм), сохраняя превосходную линейность (1мкм/25мм) и сходимость результатов (0,2мкм).



Определяет защиту измерительной системы и электронного блока инструмента от воздействия жидкостей. Уровень защиты инструмента определяется в соответствии с системой классификации степени защиты оболочки электрооборудования и определяется коэффициентом IPXX.



Инструмент оснащен «Умной индуктивной системой» (Smart Inductive System – S.I.S), которая характеризуется очень низким потреблением энергии в спящем режиме, что позволяет сохранять все настройки и автоматически выходить из спящего режима при перемещении измерительного элемента.

IP54 / IP65 / IP67

Определяет степень пыли- и влаго- защиты электронных компонентов инструмента в соответствии с IEC 60529.

IP54: Пылезащищенное. Защита от брызг, падающих в любом направлении.

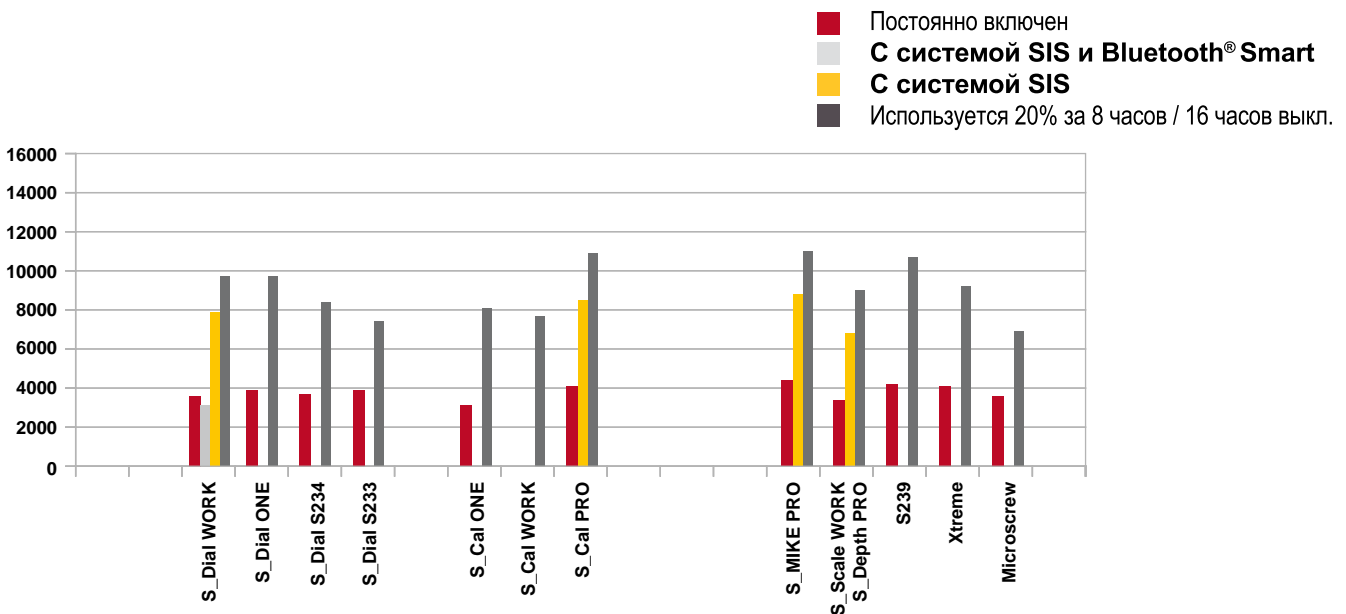
IP65: Пыленепроницаемое. Защита от струй, падающих в любом направлении.

IP67: Пыленепроницаемое. Погружение в воду на глубину до 1м.

Питание и время автономной работы:

Электропитание ручного измерительного инструмента, индикаторов, шкал и микрометрических головок осуществляется посредством элемента питания типа CR2032. Если инструмент оснащен разъемом для передачи данных «Power», то вместо элемента питания подключается кабель. Питание осуществляется посредством ПК или дисплейного блока.

Ниже приведена таблица времени автономной работы инструмента компании Sylvac:



Общая информация

ПРОДУКЦИЯ КОМПАНИИ SYLVAC

Типы кабелей передачи данных (S_Connect):

Инструмент оснащен разъемом для вывода данных Proximity. Бесконтактная система передачи данных посредством индуктивной связи через пластиковый корпус

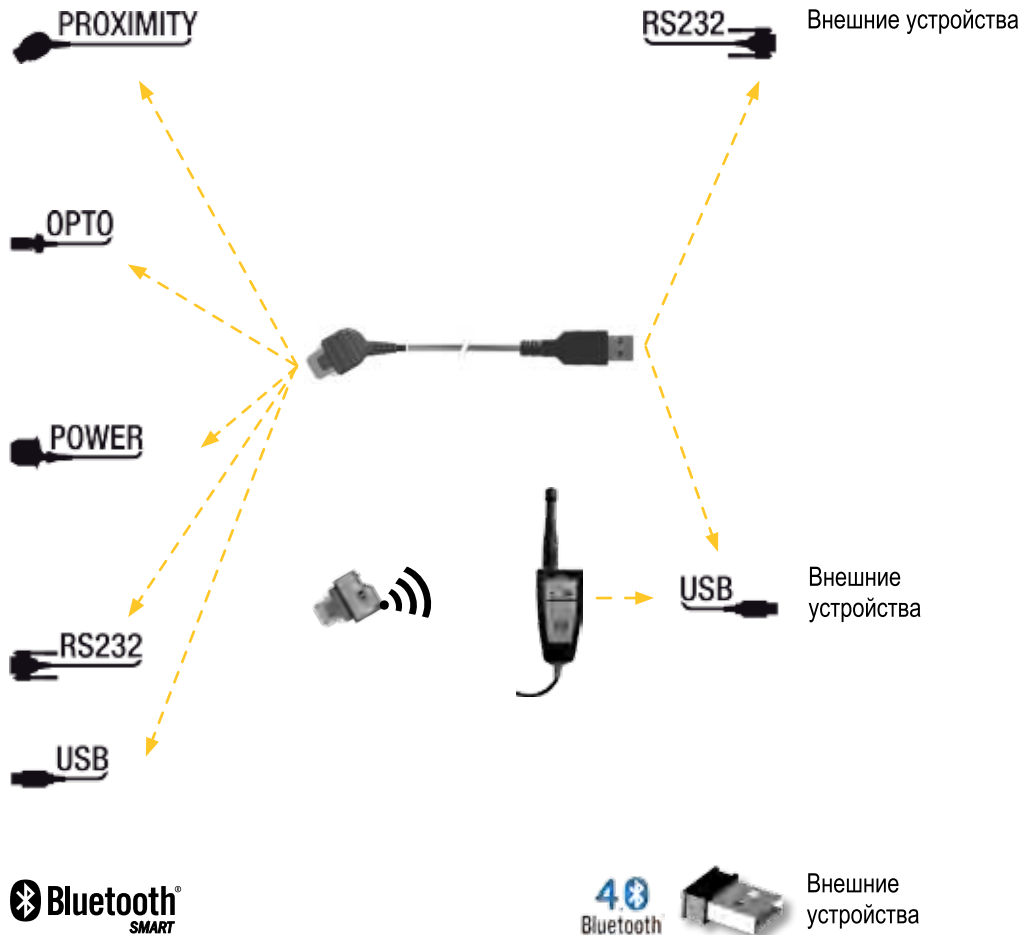
Инструмент оснащен разъемом для вывода данных Opto. Бесконтактная оптическая передача данных

Инструмент оснащен разъемом питания и передачи данных. Контактная передача данных и питание инструмента

Инструмент оснащен разъемом передачи данных RS232

Инструмент оснащен разъемом передачи данных USB

Инструмент с системой BLUETOOTH Smart¹⁾



¹⁾ Инструменты с системой BLUETOOTH Smart и аксессуары для них доступны только в странах, где проведена сертификация.

РУЧНОЙ ИЗМЕРИТЕЛЬНЫЙ ИНСТРУМЕНТ

В 1981 году SYLVAC представил на мировом рынке первый цифровой штангенциркуль. Вскоре последовали другие модели и рынок подобных устройств начал резко расширяться.

Компания SYLVAC не остановилась в развитии и сегодня предлагает ассортимент цифровых штангенциркулей с диапазоном от 150мм до 3000мм.

Индуктивная измерительная система Sylvac S_Connect

Питание: литиевая батарейка 3В, тип CR2032

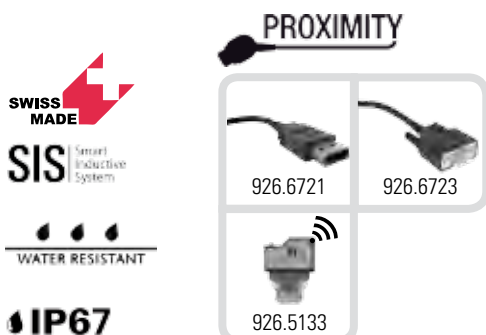
Рабочий диапазон температур: +5 ... +40°C

Выбор единиц измерения



ОПИСАНИЕ

- Разработан для работы в тяжелых цеховых условиях, степень защиты IP67, **даже при подключенном кабеле передачи данных**
- Автоматический выход из спящего режима при перемещении рамки (S.I.S)
- Переход в спящий режим через 20 минут простоя (S.I.S)
- Сохранение настроек в спящем режиме (S.I.S), **в абсолютном режиме***
- Максимальная скорость перемещения рамки: 2.5 м/сек
- Рамка и направляющая из закаленной полированной нержавеющей стали
- Колесо перемещения по запросу (см. раздел Аксессуары)
- Удобство использования благодаря эргономичному дизайну рамки

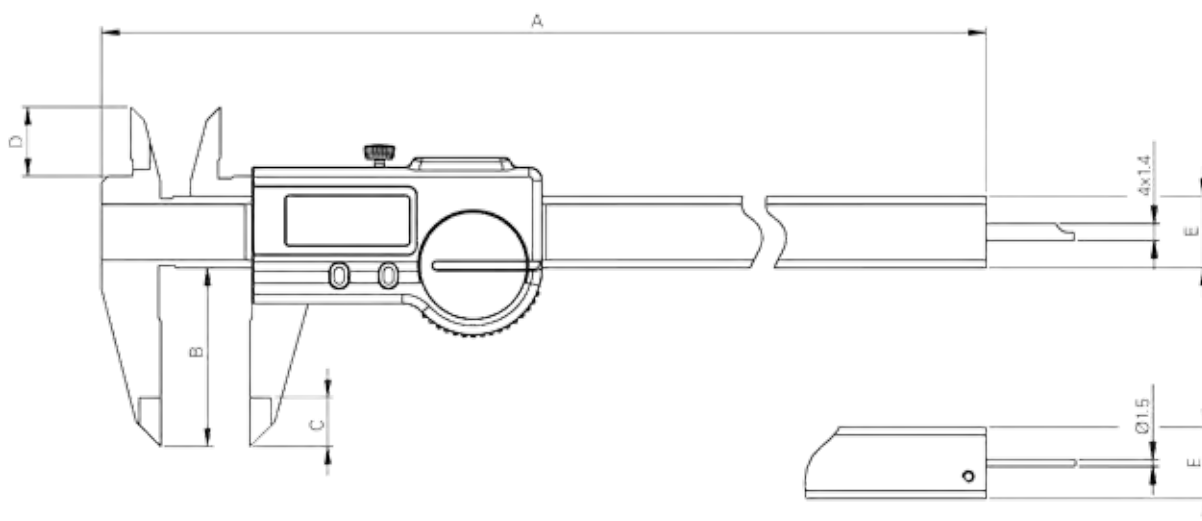


* SIS см. описание на стр.5

Штангенциркуль

S_Cal PRO

ГАБАРИТНЫЕ РАЗМЕРЫ



ТЕХНИЧЕСКИЕ ХАРАКТЕРИСТИКИ

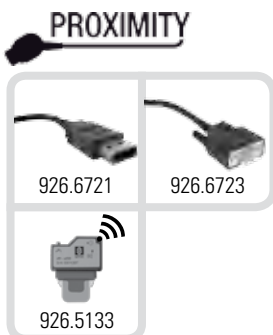
		910.1502	910.1507	910.1522	910.1532
Диапазон применения	мм	150	150	200	300
Погрешность	мкм	20 ¹⁾	20 ¹⁾	30	30
A	мм	234.5	234.5	290.5	388
B	мм	40	40	50	64
C	мм	11	11	14	14
D	мм	16	16	19	19
E	мм	16 x 3.5	16 x 3.5	16 x 3.5	16 x 4
Шток глубиномера	мм	— 4 x 1.4	Ø1.5	— 4 x 1.4	---
Пыле- влаго- защита	IP67 с / без кабеля передачи данных				
S_Connect: Proximity	USB / RS232 / Беспроводная ²⁾				
Установка нуля	●				
Система S.I.S	●				

¹⁾ >100мм: 30мкм / DIN862

²⁾ см. главу Кабели

ОПИСАНИЕ

- Разработан для работы в тяжелых цеховых условиях, степень защиты IP67, **даже при подключенном кабеле передачи данных**
- Автоматический выход из спящего режима при перемещении рамки (S.I.S)
- Переход в спящий режим через 20 минут простоя (S.I.S)
- Сохранение настроек в спящем режиме (S.I.S), **в абсолютном режиме***
- Максимальная скорость перемещения рамки: 2.5 м/сек
- Рамка и направляющая из закаленной полированной нержавеющей стали
- Улучшенные значения параллельности измерительных губок по сравнению с S_Cal PRO
- **Введение значения предустановки**
- **Разрешение 1мкм**



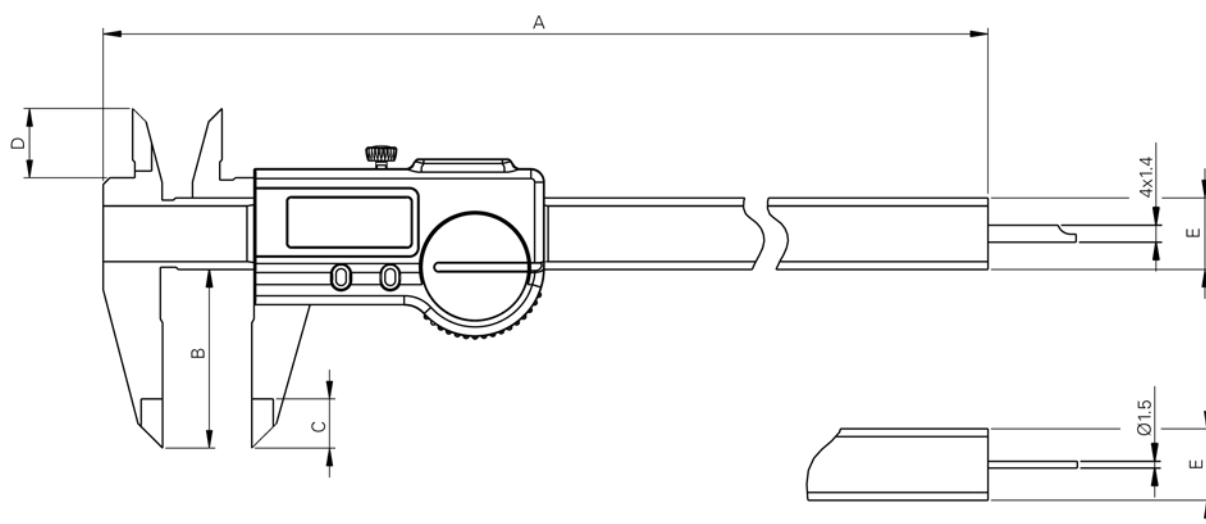
Сходимость 4мкм

* SIS  см. описание на стр.5

Штангенциркуль

S_Cal PRO μ m

ГАБАРИТНЫЕ РАЗМЕРЫ




ТЕХНИЧЕСКИЕ ХАРАКТЕРИСТИКИ

		910.9502	910.9507
Диапазон применения	мм	150	150
Погрешность	мкм	15 ¹⁾	15 ¹⁾
A	мм	234.5	234.5
B	мм	40	40
C	мм	11	11
D	мм	16	16
E	мм	16 x 3.5	16 x 3.5
Шток глубиномера	мм	— 4 x 1.4	Ø1.5
Пыле- влаго- защита		IP67 с / без кабеля передачи данных	
S_Connect: Proximity		USB / RS232 / Беспроводная ²⁾	
Функции		Выбор единиц измерения / введение предустановки / установка нуля	
Система S.I.S		●	

¹⁾ >100мм: 30мкм / DIN862

²⁾ см. главу Кабели

ОПИСАНИЕ

- Интегрированная система  Bluetooth[®] передачи данных
- Новый большой дисплей
- Программируемая кнопка
- Разработан для работы в тяжелых цеховых условиях, степень защиты IP67
- Автоматический выход из спящего режима при перемещении рамки (S.I.S)
- Переход в спящий режим через 20 минут простоя (S.I.S)
- Сохранение настроек в спящем режиме (S.I.S), **в абсолютном режиме***
- Максимальная скорость перемещения рамки: 2.5 м/сек
- Рамка и направляющая из закаленной полированной нержавеющей стали
- Эргономичный дизайн рамки



SIS Smart Inductive System



IP67

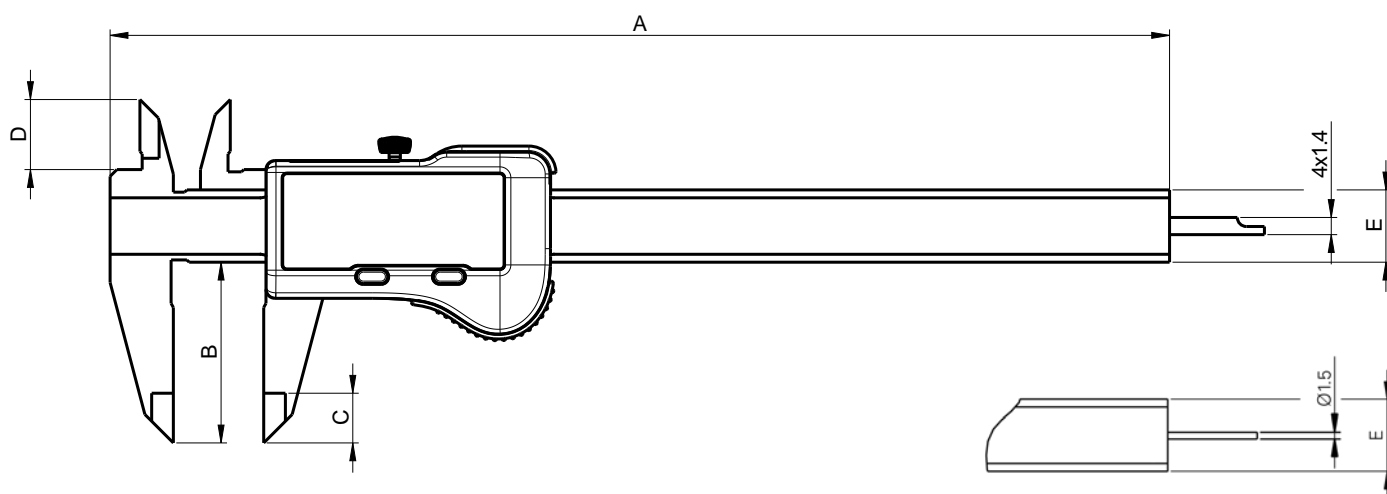
* SIS Smart Inductive System см. описание на стр.5



Штангенциркуль

S_Cal EVO

ГАБАРИТНЫЕ РАЗМЕРЫ



ТЕХНИЧЕСКИЕ ХАРАКТЕРИСТИКИ

		810.1506	810.1516	810.1526	810.1536
Диапазон применения	мм	150	150	200	300
Погрешность	мкм	20 ¹⁾	20 ¹⁾	30	30
A	мм	234.5	234.5	290.5	388
B	мм	40	40	50	64
C	мм	11	11	14	14
D	мм	16	16	19	19
E	мм	16 x 3.5	16 x 3.5	16 x 3.5	16 x 4
Шток глубиномера	мм	■ 4 x 1.4	∅ 1.5	■ 4 x 1.4	---
Пыле- влаго- защита		IP67			
S_Connect:		BLUETOOTH® 4.0*			
Функции		Выбор единиц измерения/предустановка/установка нуля/фиксация значений/передача данных			
Система S.I.S		●			

¹⁾ >100мм: 30мкм / DIN862

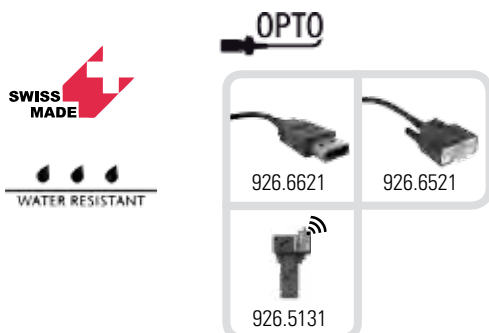
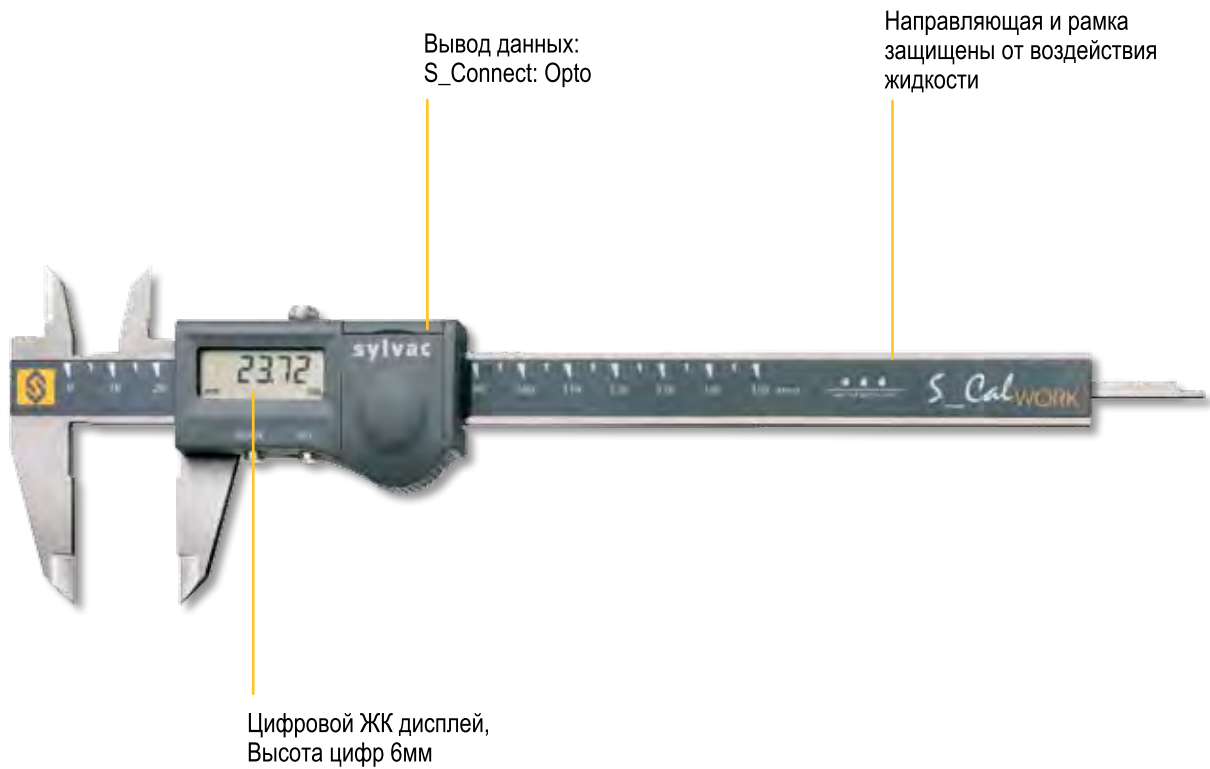
* Подключение до 8-ми инструментов на донгл #981.7100 см. главу Кабели

Цеховой штангенциркуль

S_Cal WORK

ОПИСАНИЕ

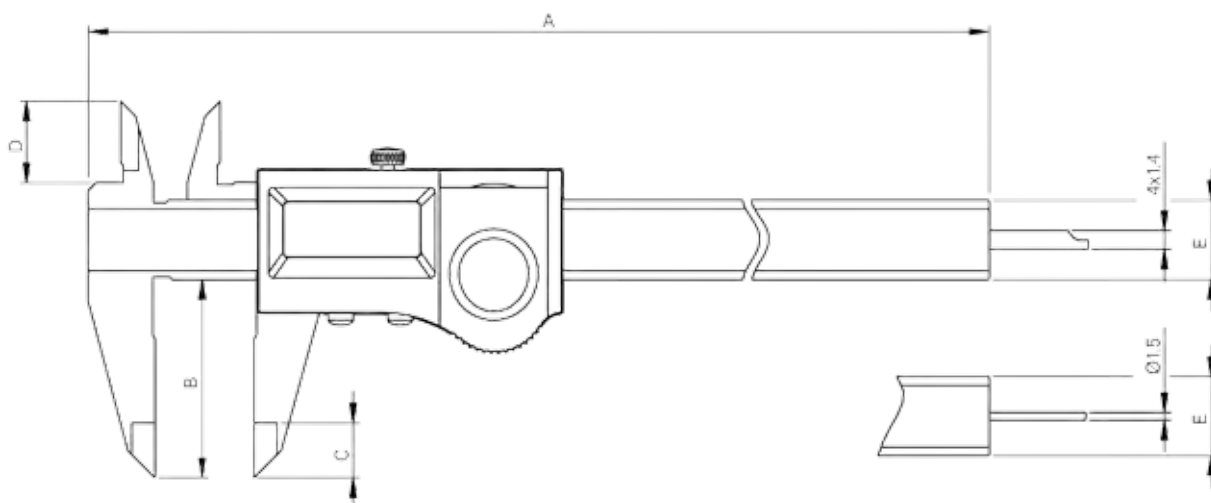
- Максимальная скорость перемещения рамки 2 м/сек
- Рамка и направляющая из закаленной полированной нержавеющей стали
- Режим автоматического выключения
- Колесо перемещения по запросу (см. раздел Аксессуары)



Цеховой штангенциркуль

S_Cal WORK

ГАБАРИТНЫЕ РАЗМЕРЫ



ТЕХНИЧЕСКИЕ ХАРАКТЕРИСТИКИ

		910.0502	910.0507	910.0522	910.0532
Диапазон применения	мм	150	150	200	300
Погрешность	мкм	20 ¹⁾	20 ¹⁾	30	30
A	мм	233	233	290	385
B	мм	40	40	50	65
C	мм	10	10	14	14
D	мм	16	16	20	20
E	мм	16 x 3	16 x 3	16 x 3	16 x 4
Шток глубиномера	мм	▬ 4 x 1.4	Ø1.5	▬ 4 x 1.4	---
Пыле- влаго- защита	IP54 с / без кабеля передачи данных				
S_Connect: Opto	USB / RS232 / Беспроводная ²⁾				
Установка нуля	●				
Абсолютные и относительные измерения	●				

¹⁾ > 100мм: 30мкм / DIN862

²⁾ см. главу Кабели

ОПИСАНИЕ

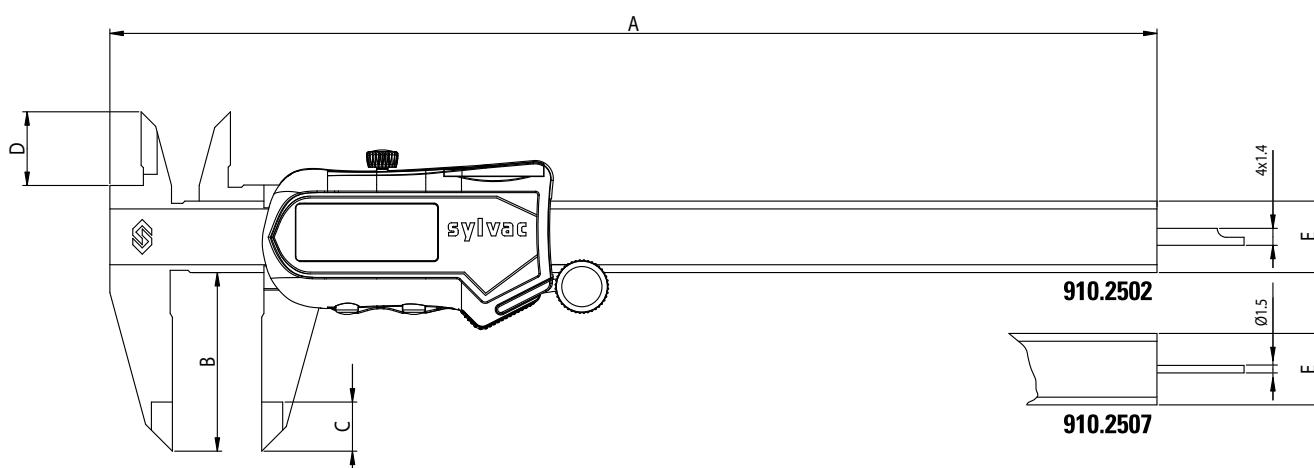
- Максимальная скорость перемещения рамки 2 м/сек
- Рамка и направляющая из закаленной полированной нержавеющей стали
- Колесо перемещения по запросу (см. раздел Аксессуары)
- Современный дизайн
- Удобное считывание показаний



Цеховой штангенциркуль

S_Cal ONE

ГАБАРИТНЫЕ РАЗМЕРЫ



ТЕХНИЧЕСКИЕ ХАРАКТЕРИСТИКИ

		910.2502	910.2507
Диапазон применения	мм	150	150
Погрешность	мкм	20 ¹⁾	20 ¹⁾
A	мм	233	233
B	мм	40	40
C	мм	10	10
D	мм	16	16
E	мм	16 x 3	16 x 3
Шток глубиномера	мм	4 x 1.4	Ø1.5
Колесо перемещения		опция	
Установка нуля		●	

¹⁾ > 100мм: 30мкм / DIN862

Штангенциркули

КОМПЛЕКТ ПОСТАВКИ

- Инструмент согласно спецификации
- Литиевая батарейка CR2032
- Инструкция по эксплуатации
- Калибровочный сертификат (для S_Cal Pro μm)

ПРИМЕНЕНИЕ



Измерение глубины

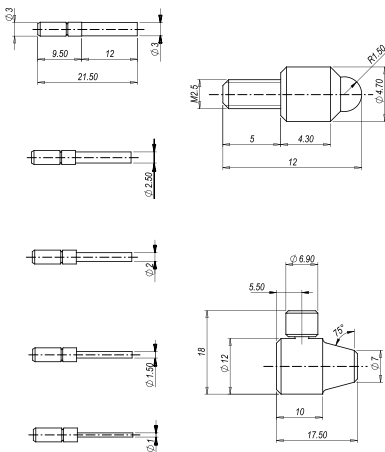


S_Cal с набором 910.2207
Измерение глубины в малых отверстиях



S_Cal Pro μm
Высокоточные измерения

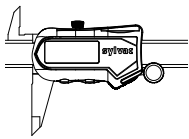
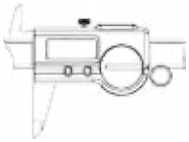
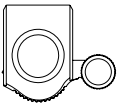
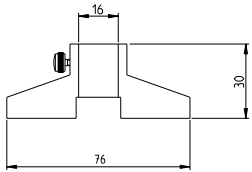
АКСЕССУАРЫ



		S_Cal PRO	S_Cal WORK	S_Cal ONE
910.2207	Набор измерительных вставок	●	●	●

Штангенциркули

АКСЕССУАРЫ



		S_Cal PRO S_Cal PRO µm	S_Cal WORK	S_Cal ONE
910.2205	Мост для измерения глубины	●	●	●
810.2201	Колесо перемещения		●	
910.2201	Колесо перемещения	●		
910.2202	Колесо перемещения			●

Ультралегкий штангенциркуль

S_Cal UL

ОПИСАНИЕ

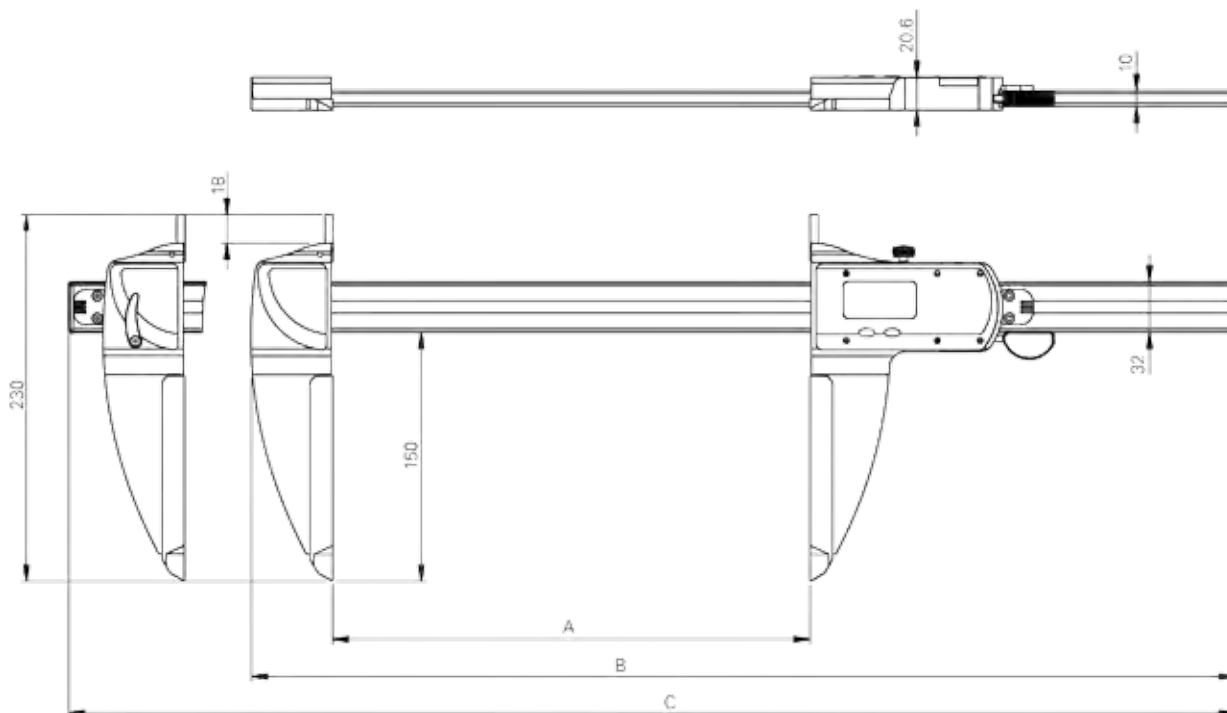
- Максимальная скорость перемещения рамки 1.5 м/сек
- Измерение внутренних и внешних размеров
- Инструмент оснащен направляющей, защищенной от ударных воздействий
- Индикация верхней и нижней границы допуска
- Невероятно легкий инструмент



Ультралегкий штангенциркуль

S_Cal UL

ГАБАРИТНЫЕ РАЗМЕРЫ



ТЕХНИЧЕСКИЕ ХАРАКТЕРИСТИКИ

		911.1403	911.1406	911.1410	911.1415	911.1420	911.1425	911.1430
Диапазон применения	мм	300	600	1000	1500	2000	2500	3000
Погрешность	мкм	30	40	60	120	150	200	250
Сходимость	мкм	20	20	20	20	30	30	30
A	мм	330	630	1025	1525	2040	2545	3050
В фиксированная	мм	618	918	1)	1)	1)	1)	1)
С подвижная	мм	1)	1)	1306	1806	2306	2806	3306
Вес	кг	1.1	1.3	1.6	2	2.3	2.6	3
S_Connect: Opto	USB / RS232 / Беспроводная ²⁾							
Настройка с ПК	●							
2 референсные точки	●							
Функция сброса настроек	●							
Min / Max	●							
Индикация границ допуска	●							

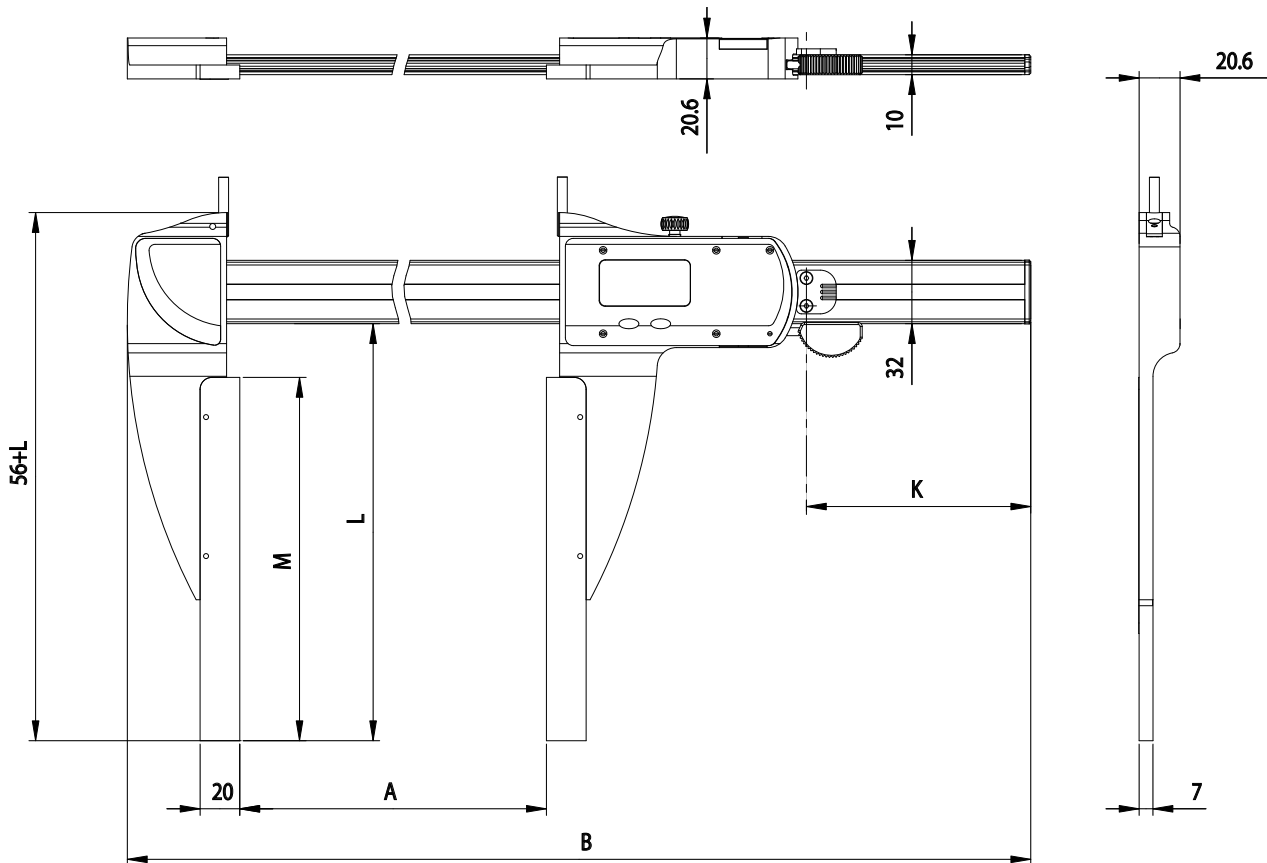
¹⁾ по запросу

²⁾ см. главу Кабели

Ультралегкий штангенциркуль

S_Cal UL

СПЕЦИАЛЬНЫЕ ИЗМЕРИТЕЛЬНЫЕ ГУБКИ ТИПА А



ТЕХНИЧЕСКИЕ ХАРАКТЕРИСТИКИ

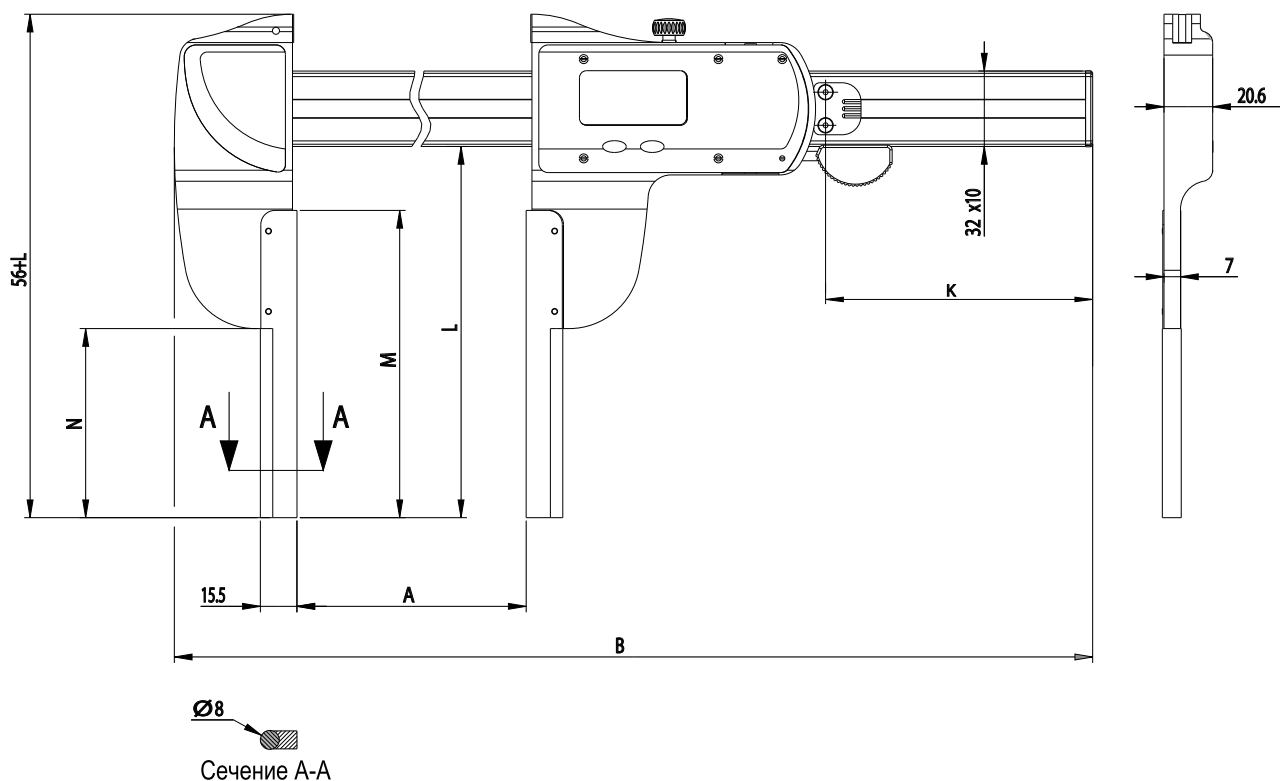
		911.2315.99	911.2316.99	911.2317.99
Специальные губки		Максимальная длина L=400мм (указывается при оформлении заказа)		
L	мм	≤ 200	≤ 300	≤ 400
M	мм	L - 25		

		UL 300	UL 600	UL 1000	UL 1500	UL 2000	UL 2500	UL 3000
Спецификация		Погрешность [мкм] / Сходимость [мкм]						
С губками 911.2315.99		40 / 20	50 / 20	70 / 20	130 / 20	170 / 30	210 / 30	300 / 40
С губками 911.2316.99		50 / 30	60 / 30	90 / 30	150 / 30	200 / 40	300 / 40	400 / 50
С губками 911.2317.99		80 / 40	100 / 40	150 / 40	280 / 50	350 / 60	500 / 80	-
A	мм	320	602	1020	1530	2040	2520	3020
B	мм	618	918	1318	1818	2318	2818	3318
K	мм	110		90		110		

Ультралегкий штангенциркуль

S_Cal UL

СПЕЦИАЛЬНЫЕ ИЗМЕРИТЕЛЬНЫЕ ГУБКИ ТИП С



ТЕХНИЧЕСКИЕ ХАРАКТЕРИСТИКИ

		911.2319.99
Специальные губки		Максимальная длина L=300мм (указывается при оформлении заказа)
L max	мм	300
M	мм	L - 25
N	мм	80
//	мкм	≤ 150мм = 60 / ≤ 200мм = 80 / ≤ 300мм = 100

		UL 300	UL 600	UL 1000	UL 1500	UL 2000	UL 2500	UL 3000
Спецификация		Погрешность [мкм] / Сходимость [мкм]						
С губками ≤ 150	мм	30 / 20	40 / 20	60 / 20	120 / 20	150 / 30	200 / 30	300 / 30
С губками ≤ 200	мм	40 / 20	50 / 20	70 / 20	130 / 20	170 / 30	210 / 30	300 / 40
С губками ≤ 300	мм	50 / 30	60 / 30	90 / 30	150 / 30	200 / 40	300 / 40	400 / 50
A	мм	344	644	1044	1544	2044	2544	3044
B	мм	618	918	1318	1818	2318	2818	3318
K	мм	110						

Ультралегкий штангенциркуль

S_Cal UL

КОМПЛЕКТ ПОСТАВКИ

- Инструмент согласно спецификации
- Литиевая батарейка тип CR2032
- Инструкция по эксплуатации
- Калибровочный сертификат Sylvac для ULIII ≤ 1500

ПРИМЕНЕНИЕ



Инструмент со специальными измерительными губками



Инструмент с удлиненными измерительными губками

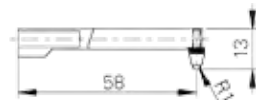
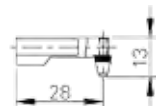
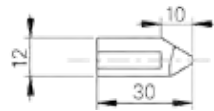
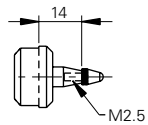
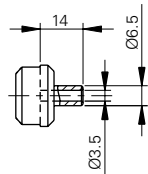
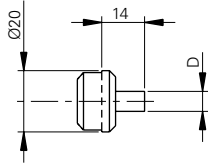


S_Cal UL, перемещаемая левая измерительная губка

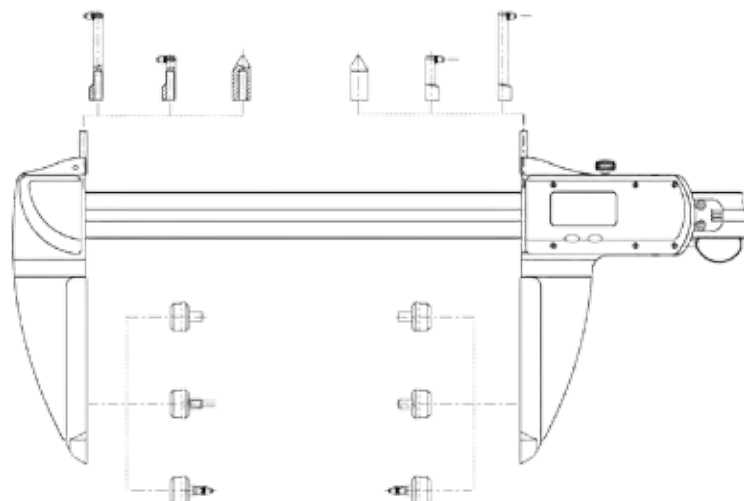
Ультралегкий штангенциркуль

S_Cal UL

АКСЕССУАРЫ



		III UL III
911.2301	Набор наконечников для установки проволочек в держателях для измерения среднего диаметра резьбы Ø6.35мм	●
911.2302	Набор наконечников для установки проволочек в держателях для измерения среднего диаметра резьбы Ø6.5мм	●
911.2303	Набор наконечников для установки проволочек в держателях для измерения среднего диаметра резьбы Ø8мм	●
911.2304	Набор держателей измерительных вставок для измерения резьбы	●
911.2305	Набор держателей измерительных вставок с резьбой M2.5	●
911.2307	Набор измерительных вставок для измерения межцентрового расстояния, конус 60°, расстояние между отверстиями >10мм	●
911.2308	Набор держателей измерительных вставок для измерения в пазах, высота 28мм	●
911.2309	Набор держателей измерительных вставок для измерения в пазах, высота 58мм	●



Профессиональный микрометр S_Mike PRO

ОПИСАНИЕ

ИЗМЕРИТЕЛЬНЫЕ НАКОНЕЧНИКИ Ø6.5

- Автоматический выход из спящего режима при перемещении шпинделя (S.I.S)
- Переход в спящий режим через 20 минут простоя (S.I.S)
- Сохранение настроек в спящем режиме (S.I.S), **в абсолютном режиме***
- Разработан для работы в тяжелых цеховых условиях, степень защиты IP67, **даже при подключенном кабеле передачи данных**
- Измерительный диапазон 0-161мм / **пять инструментов на весь диапазон**
- Доступен набор из 3 микрометров 0-102мм
- Быстрое перемещение шпинделя 12мм за **один оборот рукоятки**
- Настраиваемое измерительное усилие 5Н / 10Н (для микрометров 903.030X)
- Высокая воспроизводимость результатов
- Рукоятка из сополимера полиацетали

Твердосплавные измерительные поверхности

Невращающийся шпиндель Ø6.5мм

Рукоятка с трещеткой



Вывод данных: S_Connect: Proximity

Простые интуитивно понятные функции

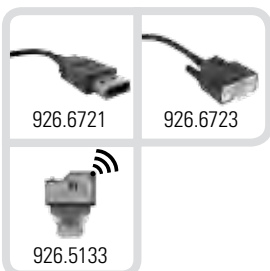


SIS Smart Inductive System



IP67

PROXIMITY



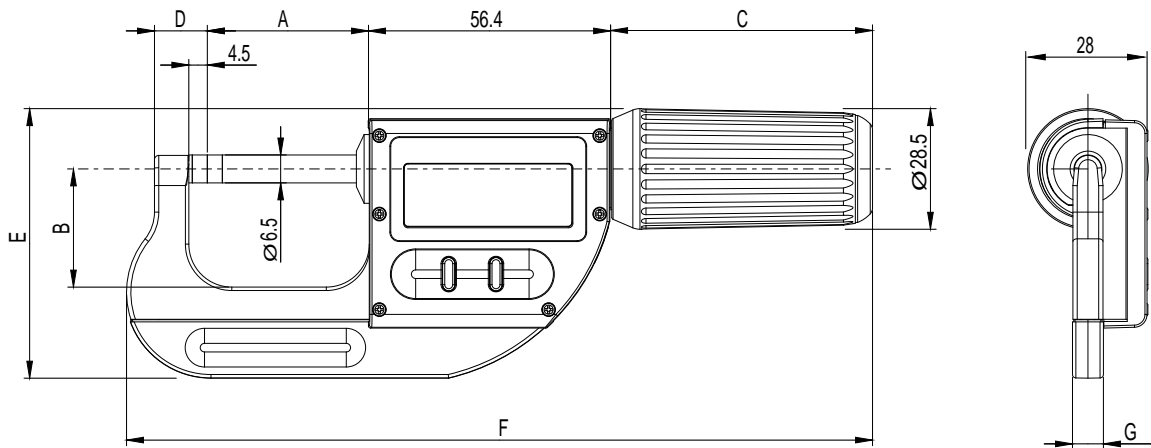
* SIS см. описание на стр.5

Профессиональный микрометр

S_Mike PRO

ГАБАРИТНЫЕ РАЗМЕРЫ

ИЗМЕРИТЕЛЬНЫЕ НАКОНЕЧНИКИ Ø6.5



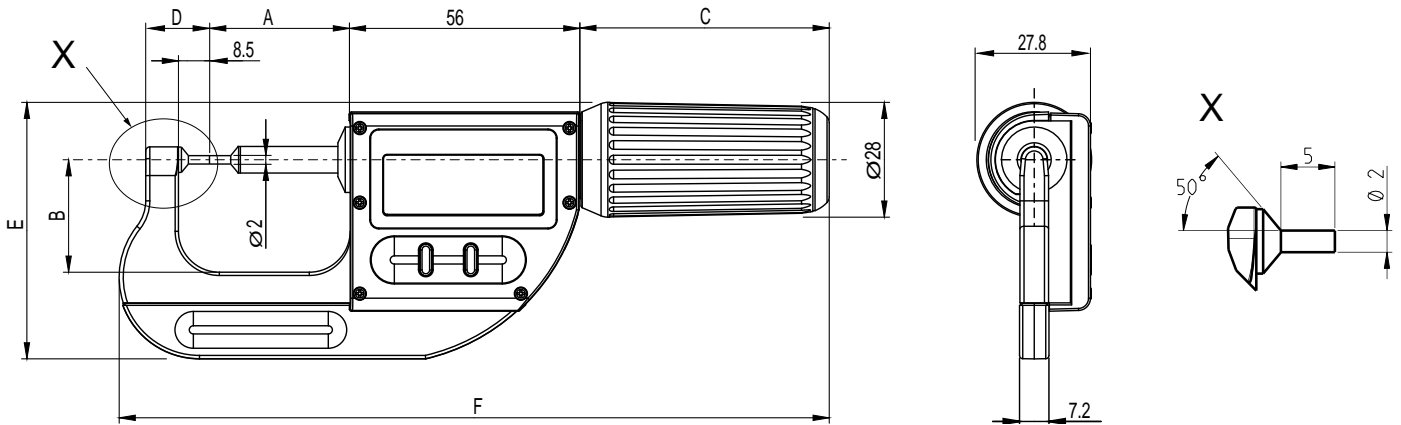
ТЕХНИЧЕСКИЕ ХАРАКТЕРИСТИКИ

		903.0300	903.0600	903.1000	903.1360	903.1600
Диапазон применения	мм	0-30	30-66	66-102	100-136	125-161
Погрешность ¹⁾	мкм	3	4	5	7	8
Сходимость ²⁾	мкм	1	1	1	2	2
Тип измерит. наконечников	мм	Ø6.5				
A	мм	37.3	73.3	109.3	143.3	168.3
B	мм	27.5	43	60	95	110
C	мм	62	74	74	74	74
D	мм	12.5	13.5	14.5	19.5	19.5
E	мм	63	86	106	151	169
F	мм	174	230	269	306	339
G	мм	7.2	9	9	9	9
S_Connect: Proximity		USB / RS 232 / Беспроводная ³⁾				
Пыле- влаго- защита		IP67 с / без кабеля передачи данных				
Настройка с ПК		●				
Измерительное усилие	Н	5 / 10		10		
Невращающийся шпindelь		●				
Быстрое перемещение		●				
Введение предустановки		●				
Система S.I.S		●				

¹⁾ согласно DIN863

²⁾ ± 1 знак

³⁾ см. главу Кабели



ТЕХНИЧЕСКИЕ ХАРАКТЕРИСТИКИ

		903.0301	903.0601	903.1001	903.1361	903.1601
Диапазон применения	мм	0-25	25-60	60-95	95-120	120-145
Погрешность ¹⁾	мкм	3	4	5	6	7
Сходимость ²⁾	мкм	1	1	1	2	2
Тип измерит. наконечников	мм	Ø2				
A	мм	33.5	69.5	105.5	126	168
B	мм	27.5	43	60	95	110
C	мм	63	75	75	75	75
D	мм	11.5	12.5	13.5	19.3	19.3
E	мм	63	85	106	149	167
F	мм	176	231	270	307	340
S_Connect: Proximity		USB / RS 232 / Беспроводная ³⁾				
Пыле- влаго- защита		IP67 с / без кабеля передачи данных				
Настройка с ПК		●				
Измерительное усилие	Н	5 / 10		10		
Невращающийся шпindelь		●				
Быстрое перемещение		●				
Введение предустановки		●				
Система S.I.S		●				

¹⁾ согласно DIN863

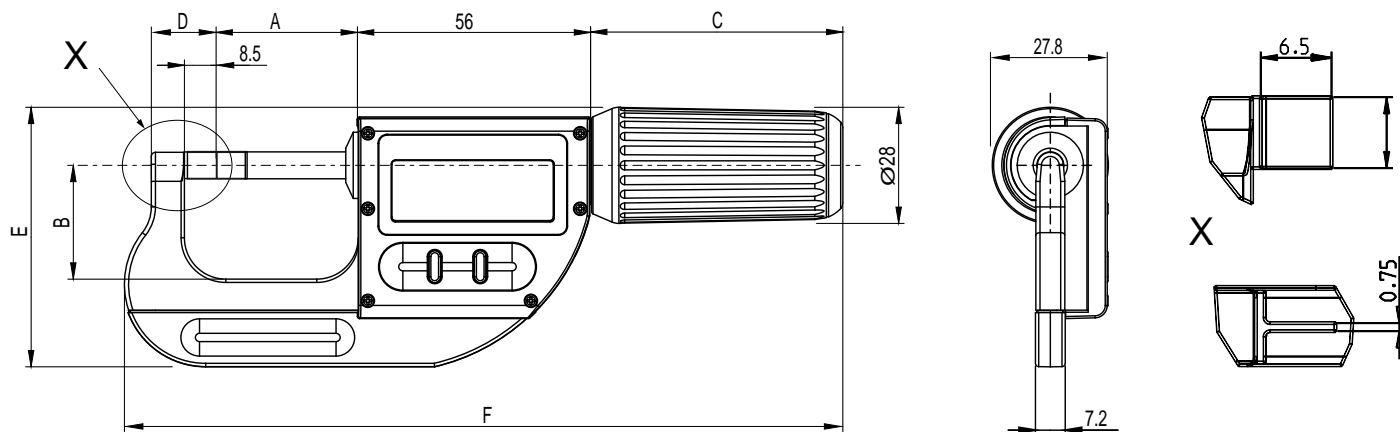
²⁾ ± 1 знак

³⁾ см. главу Кабели

Профессиональный микрометр

S_Mike PRO

ГАБАРИТНЫЕ РАЗМЕРЫ НОЖЕВИДНЫЕ ИЗМЕРИТЕЛЬНЫЕ НАКОНЕЧНИКИ



ТЕХНИЧЕСКИЕ ХАРАКТЕРИСТИКИ

		903.0302	903.0602	903.1002	903.1302	903.1602
Диапазон применения	мм	0-25	25-60	60-95	95-120	120-145
Погрешность ¹⁾	мкм	3	4	5	6	7
Сходимость ²⁾	мкм	1	1	1	2	2
Тип измерит. наконечников	мм	0.75x6.5				
A	мм	33.5	69.5	105.5	126	168
B	мм	27.5	43	60	95	110
C	мм	63	75	75	75	75
D	мм	11.5	12.5	13.5	19.3	19.3
E	мм	63	85	106	149	167
F	мм	176	231	270	307	340
S_Connect: Proximity		USB / RS 232 / Беспроводная ³⁾				
Пыле- влаго- защита		IP67 с / без кабеля передачи данных				
Настройка с ПК		●				
Измерительное усилие	Н	5 / 10		10		
Невращающийся шпindelь		●				
Быстрое перемещение		●				
Введение предустановки		●				
Система S.I.S		●				

¹⁾ согласно DIN863

²⁾ ± 1 знак

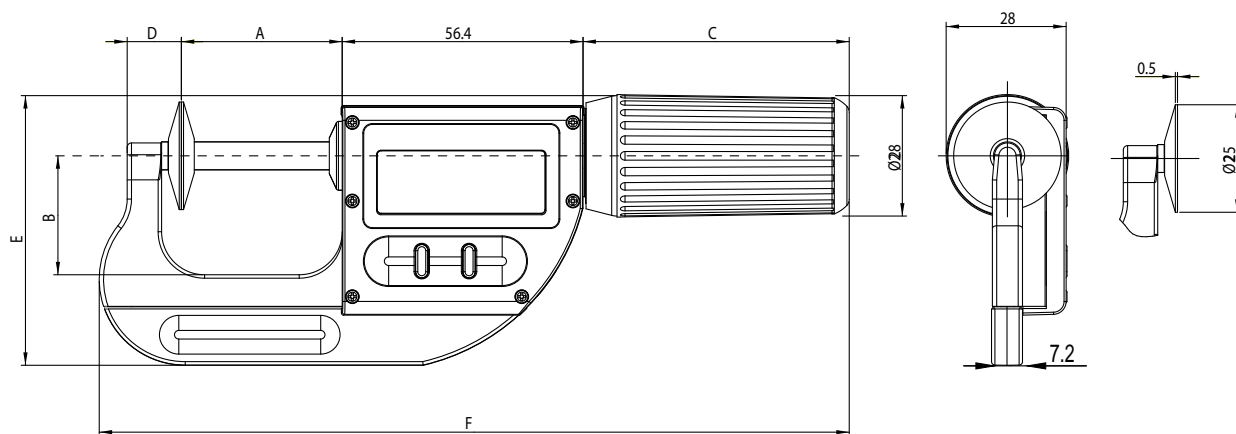
³⁾ см. главу Кабели

Профессиональный микрометр

S_Mike PRO

ГАБАРИТНЫЕ РАЗМЕРЫ

ДИСКОВЫЕ ИЗМЕРИТЕЛЬНЫЕ НАКОНЕЧНИКИ



ТЕХНИЧЕСКИЕ ХАРАКТЕРИСТИКИ

		903.0303
Диапазон применения	мм	0-30
Погрешность ¹⁾	мкм	4 при полном соприкосновении / 10 при частичном соприкосновении
Сходимость ²⁾	мкм	1
Плоскостность	мкм	2
Параллельность	мкм	5 при полном соприкосновении / 10 при частичном соприкосновении
Модуль зубчатого колеса		> 0.5
Тип измерит. наконечников	мм	Ø25
A	мм	37.3
B	мм	27.5
C	мм	62
D	мм	12.5
E	мм	63
F	мм	174
S_Connect: Proximity		USB / RS 232 / Беспроводная ³⁾
Пыле- влаго- защита		IP67 с / без кабеля передачи данных
Настройка с ПК		●
Измерительное усилие Н		5
Невращающийся шпindelь		●
Быстрое перемещение		●
Введение предустановки		●
Система S.I.S		●

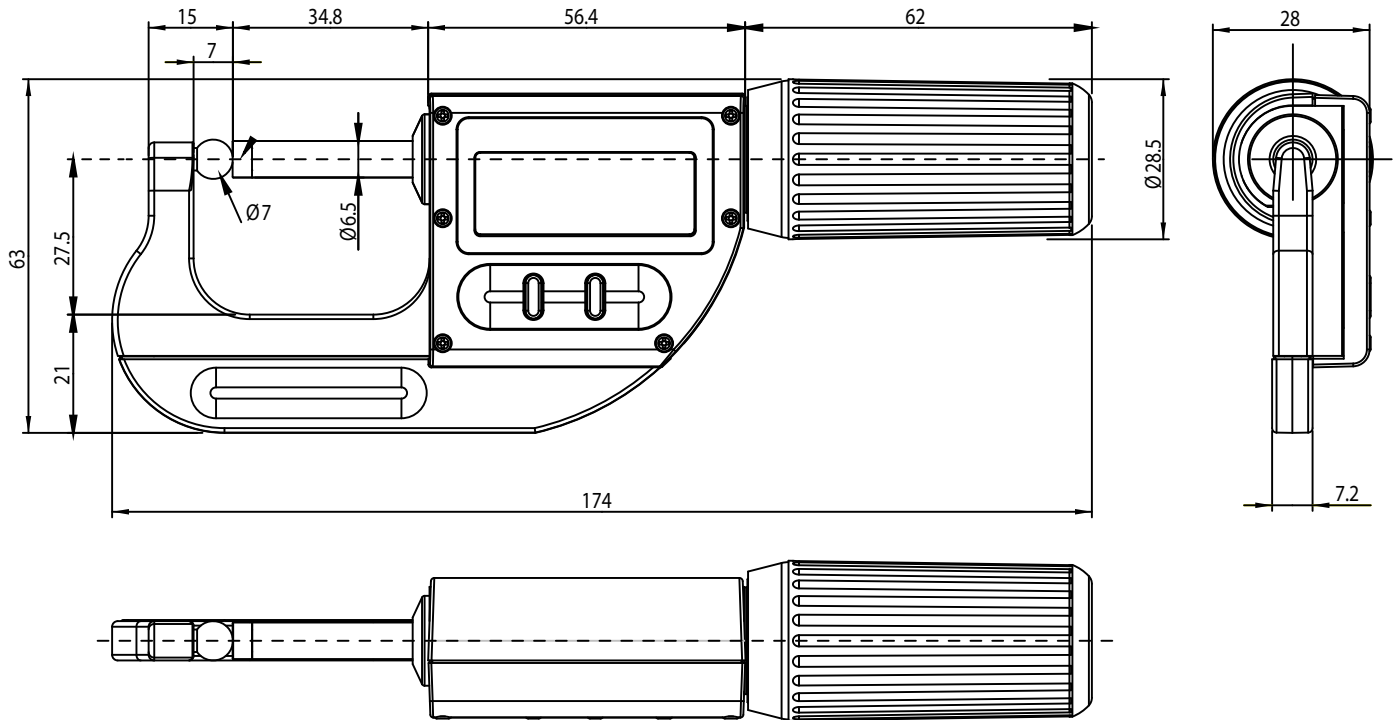
¹⁾ согласно DIN863

²⁾ ± 1 знак

³⁾ см. главу Кабели

Профессиональный микрометр S_Mike PRO

ГАБАРИТНЫЕ РАЗМЕРЫ ИЗМЕРИТ. НАКОНЕЧНИКИ ПЛОСКОСТЬ/СФЕРА



ТЕХНИЧЕСКИЕ ХАРАКТЕРИСТИКИ

		903.0304
Диапазон применения	мм	0-25
Погрешность ¹⁾	мкм	3
Сходимость ²⁾	мкм	1
Параллельность	мкм	1
Тип измерит. наконечников	мм	Ø7 плоскость и Ø7 сферический
S_Connect: Proximity		USB / RS 232 / Беспроводная ³⁾
Пыле- влаго- защита		IP67 с / без кабеля передачи данных
Настройка с ПК		●
Измерительное усилие	Н	5 / 10
Невращающийся шпindelь		●
Быстрое перемещение		●
Введение предустановки		●
Система S.I.S		●

¹⁾ согласно DIN863

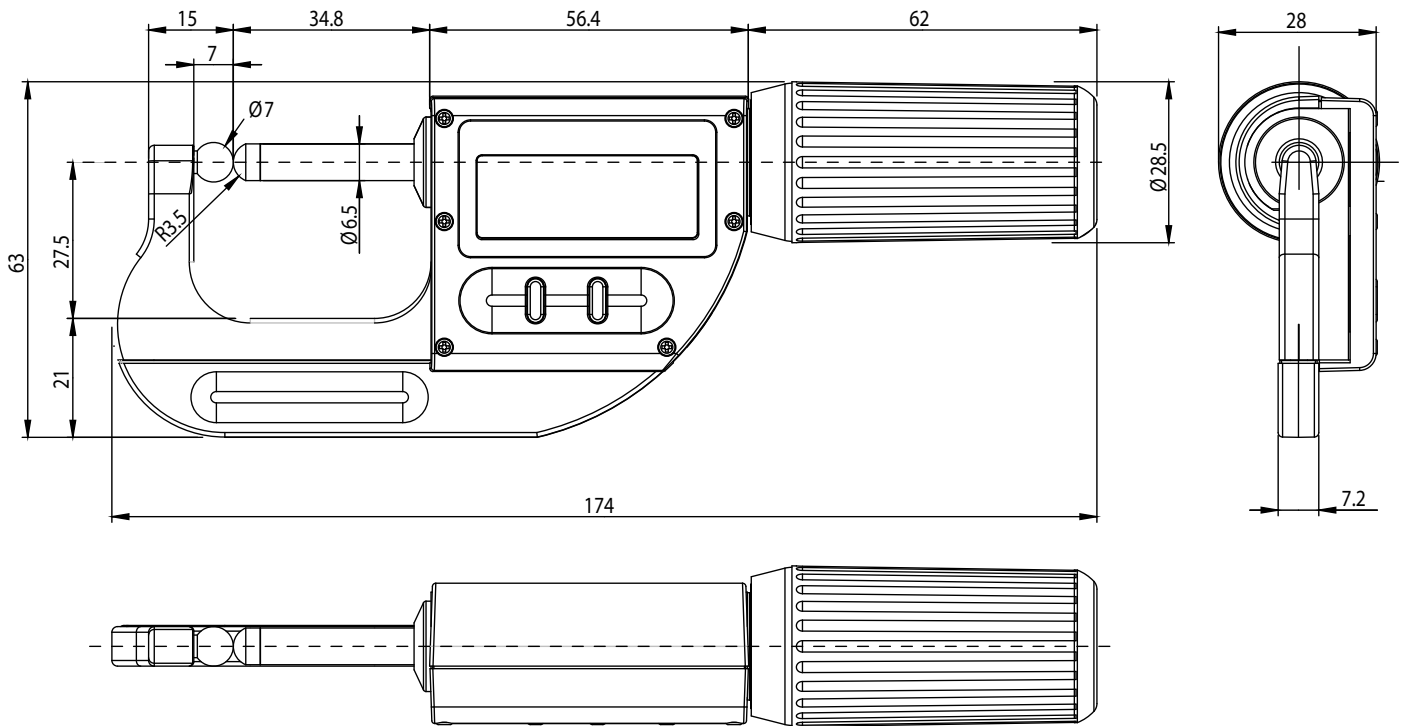
²⁾ ± 1 знак

³⁾ см. главу Кабели

Профессиональный микрометр S_Mike PRO

ГАБАРИТНЫЕ РАЗМЕРЫ

ИЗМЕРИТЕЛЬНЫЕ НАКОНЕЧНИКИ СФЕРА Ø7



ТЕХНИЧЕСКИЕ ХАРАКТЕРИСТИКИ

		903.0305
Диапазон применения	мм	0-25
Погрешность ¹⁾	мкм	4
Сходимость ²⁾	мкм	1
Тип измерит. наконечников	мм	сферы Ø7
S_Connect: Proximity		USB / RS 232 / Беспроводная ³⁾
Пыле- влаго- защита		IP67 с / без кабеля передачи данных
Настройка с ПК		●
Измерительное усилие	Н	5 / 10
Невращающийся шпиндель		●
Быстрое перемещение		●
Введение предустановки		●
Система S.I.S		●

¹⁾ согласно DIN863

²⁾ ± 1 знак

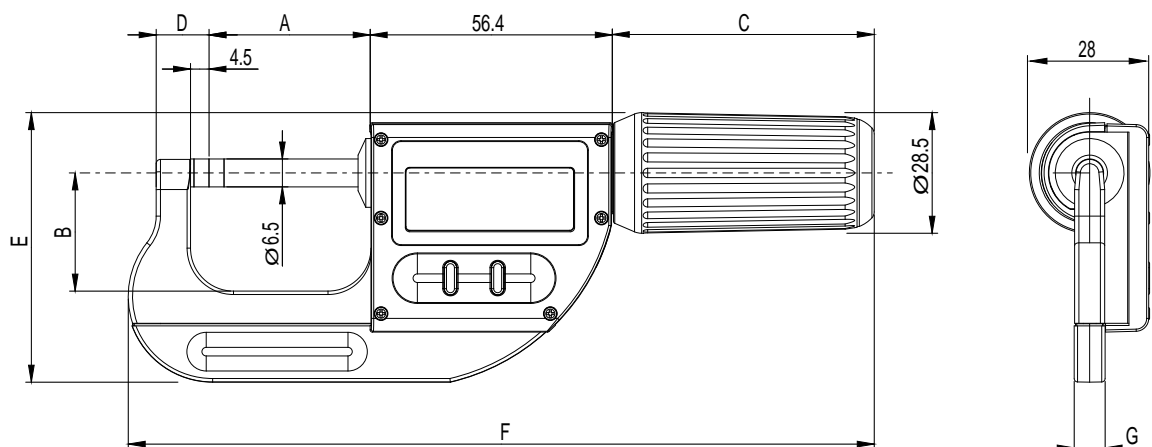
³⁾ см. главу Кабели

Профессиональный микрометр

S_Mike PRO

ГАБАРИТНЫЕ РАЗМЕРЫ

ИЗМЕРИТ. НАКОНЕЧНИКИ Ø6.5 BLUETOOTH®



ТЕХНИЧЕСКИЕ ХАРАКТЕРИСТИКИ

		903.0306	903.0606	903.1006
Диапазон применения	мм	0-30	30-66	66-102
Погрешность ¹⁾	мкм	3	4	5
Сходимость ²⁾	мкм	1	1	1
Тип измерит. наконечников	мм	Ø6.5		
A	мм	37.3	73.3	109.3
B	мм	27.5	43	60
C	мм	62	74	74
D	мм	12.5	13.5	14.5
E	мм	63	86	106
F	мм	174	230	269
G	мм	7.2	9	9
S_Connect:		BLUETOOTH® Smart*		
Пыле- влаго- защита		IP67		
Настройка с ПК		●		
Измерительное усилие	Н	5 / 10	10	
Невращающийся шпindelь		●		
Быстрое перемещение		●		
Введение предустановки		●		
Система S.I.S		●		

¹⁾ согласно DIN863

²⁾ ± 1 знак

* Подключение до 8-ми инструментов на догнл #981.7100 см.главу Кабели

Профессиональный микрометр

S_Mike PRO

КОМПЛЕКТ ПОСТАВКИ



903.1301



910.1301 в составе:
910.1502, 903.0300 и 903.0330

	903.1300	903.1301	910.1301
Диапазон применения мм	0-102	0-102	150 / 0-30
Пластиковый кейс	●		
Алюминиевый кейс		●	●

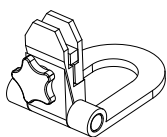
МИКРОМЕТР 903.XXXX

- Инструмент согласно спецификации
- Установочный калибр 50мм (для 903.060X)
- Установочный калибр 75мм (для 903.100X)
- Установочный калибр 125мм (для 903.130X, 903.160X)
- Литиевая батарейка тип CR2032
- Инструкция по эксплуатации
- Калибровочный сертификат Sylvac

НАБОР 903.1301

- 903.0300 / 0600 / 1000
- Установочный калибр 50мм
- Установочный калибр 75мм
- Литиевая батарейка тип CR2032 3шт.
- Инструкция по эксплуатации
- Калибровочный сертификат Sylvac

АКСЕССУАРЫ



903.0330 Стойка



903.0620 Установочный калибр 50мм



903.1020 Установочный калибр 75мм



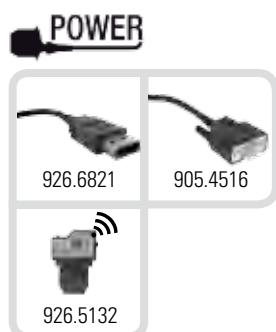
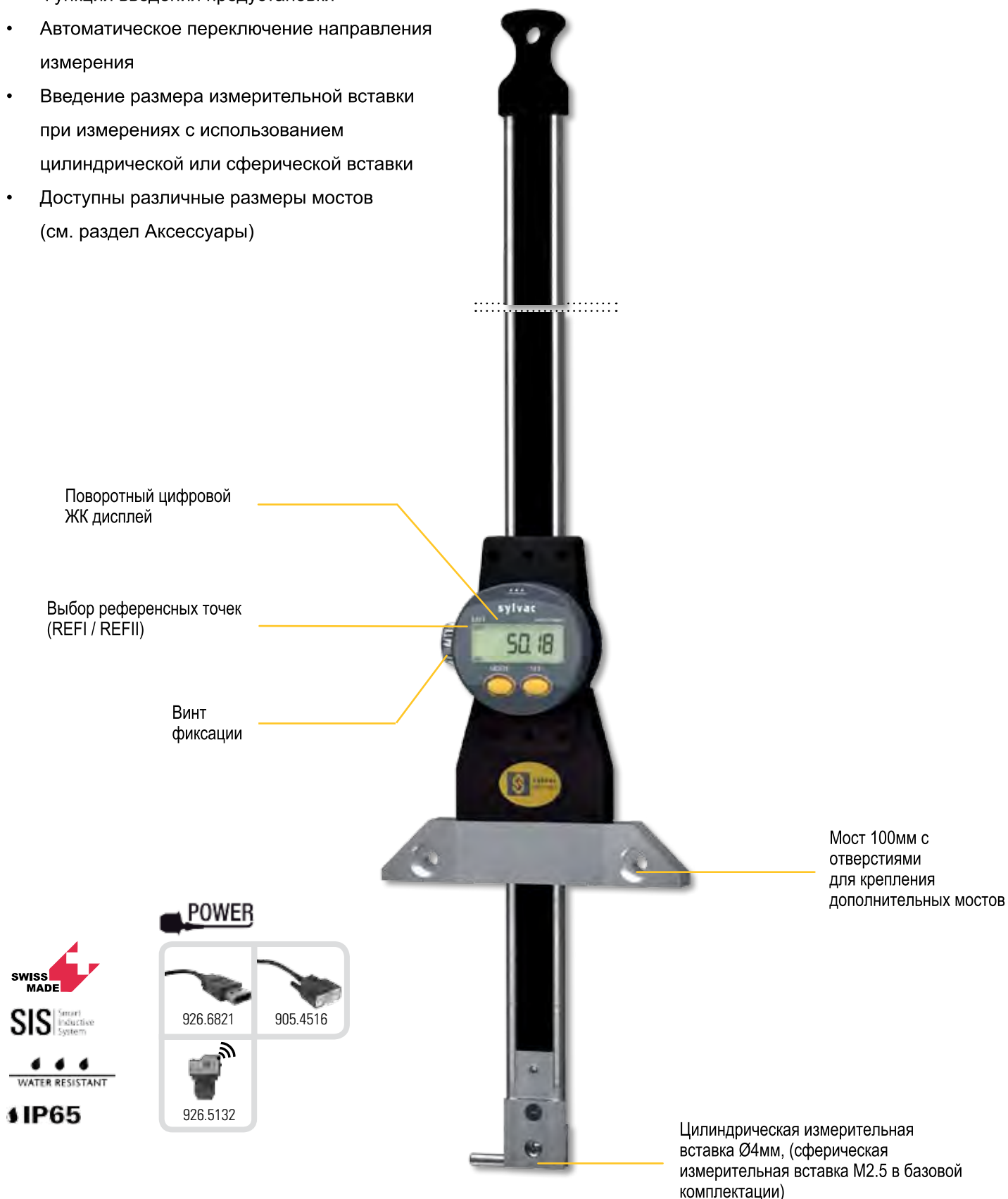
903.1620 Установочный калибр 125мм

Глубиномер

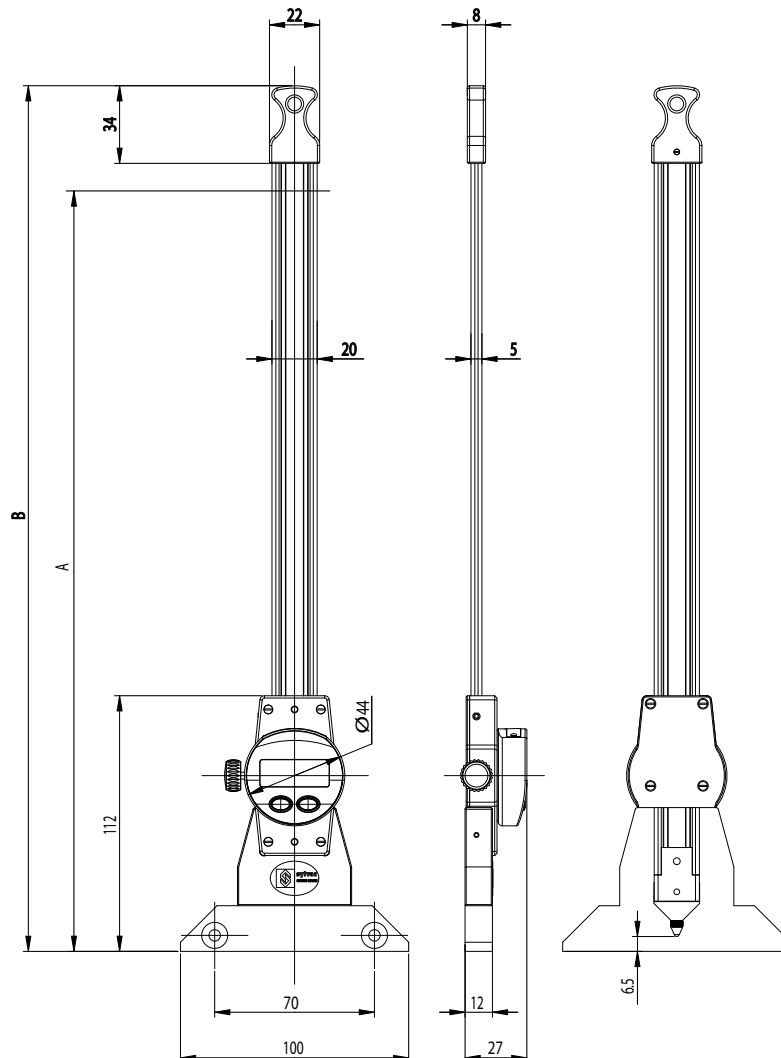
S_Depth PRO

ОПИСАНИЕ

- Функция введения предустановки
- Автоматическое переключение направления измерения
- Введение размера измерительной вставки при измерениях с использованием цилиндрической или сферической вставки
- Доступны различные размеры мостов (см. раздел Аксессуары)



ГАБАРИТНЫЕ РАЗМЕРЫ



ТЕХНИЧЕСКИЕ ХАРАКТЕРИСТИКИ

		805.6005	805.6006
Диапазон применения	мм	300	600
Погрешность	мкм	30	40
Сходимость ¹⁾	мкм	10	10
A	мм	335	545
B	мм	483	693
S_Connect: Power		USB / RS232 / Беспроводная ²⁾	
2 референсные точки		●	
Введение предустановки		●	

¹⁾ ± 1 цифра

²⁾ см. главу Кабели

Глубиномер

S_Depth PRO

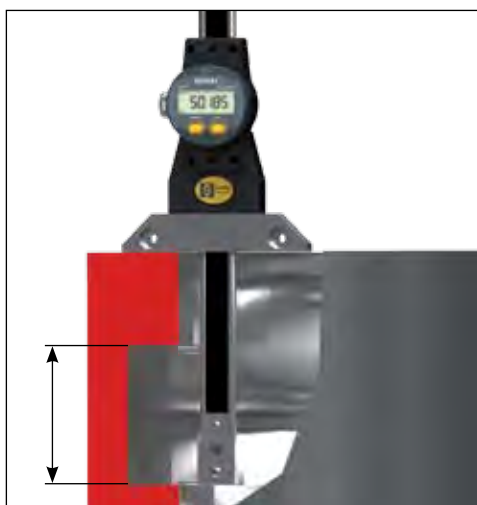
КОМПЛЕКТ ПОСТАВКИ

- Инструмент согласно спецификации
- Литиевая батарейка тип CR2032
- Инструкция по эксплуатации

АКСЕССУАРЫ

			Длина	Толщина
	805.2180	Дополнительный мост	180мм	8мм
	805.2260	Дополнительный мост	260мм	8мм
	805.2320	Дополнительный мост	320мм	8мм
	805.6101	Сферический наконечник M2.5		
	805.6102	Измерительная вставка для внутренних измерений «UP&DOWN»		
	805.6103	Цилиндрическая измерительная вставка Ø4мм		

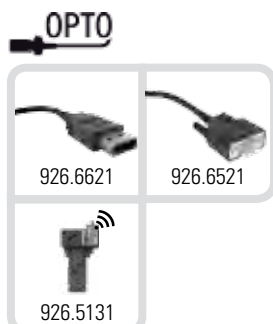
ПРИМЕНЕНИЕ



Измерение высоты внутреннего паза благодаря возможности сохранения размера измерительной вставки

ОПИСАНИЕ

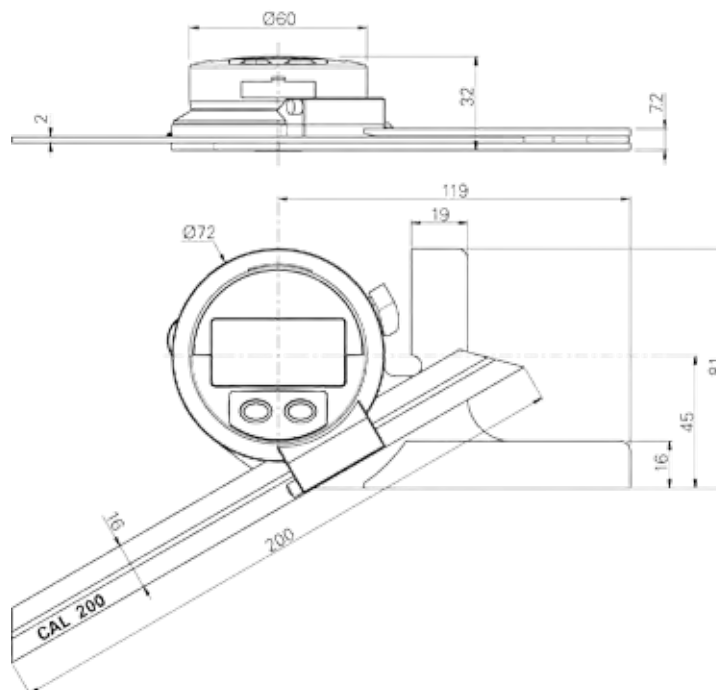
- Измерительный диапазон 1x360°, 2x180°, 4x90°
- Механические детали из нержавеющей стали



Угломер

S239

ГАБАРИТНЫЕ РАЗМЕРЫ



ТЕХНИЧЕСКИЕ ХАРАКТЕРИСТИКИ

	820.1700
Диапазон применения	0-360°
Погрешность	4'
Разрешение	1' / 0.01°
Максимальная скорость поворота	1080° / сек
Пыле- влаго- защита	IP51
S_Connect: Opto	USB / RS232 / Беспроводная ¹⁾
Выбор направления измерения	●

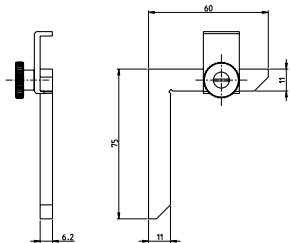
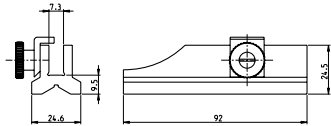
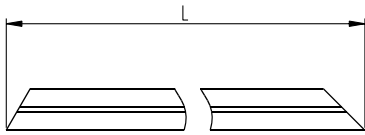
¹⁾ см. главу Кабели

КОМПЛЕКТ ПОСТАВКИ

- Инструмент согласно спецификации
- Деревянный ящик²⁾
- Линейка 200мм (820.2420)
- Литиевая батарейка тип CR2032
- Инструкция по эксплуатации

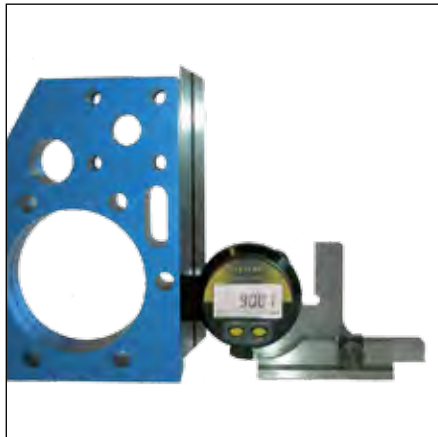
²⁾ изготовлен в соответствии со всеми международными стандартами безопасности

АКСЕССУАРЫ



820.2420	Линейка 200мм
820.2430	Линейка 300мм
820.2450	Линейка 500мм
820.2460	Стойка для вертикальных измерений малых углов
820.2461	Угольник для измерения малых углов

ПРИМЕНЕНИЕ



Измерения со стойкой 820.2460



Измерение угла



Измерения с угольником 820.2461

ЦИФРОВЫЕ ИНДИКАТОРЫ S_DIAL

Цифровой индикатор оснащен датчиком линейного перемещения и шкалой, наклеенной на основание шпинделя, которые заменяют механическую часть индикатора. Аналоговый дисплей преобразован в цифровой.

Цифровые индикаторы SYLVAC перекрывают всю номенклатуру механических индикаторов с разрешением от 0.1 до 0.0001мм, диапазоном применения до 150мм и обладают лучшими точностными характеристиками.

Индуктивная измерительная система Syvac S_Connect

Питание: литиевая батарейка 3В, тип CR2032

Рабочий диапазон температур: +5 ... +40°C

Выбор единиц измерения



Цифровые индикаторы

S_Dial

ОБЩАЯ ИНФОРМАЦИЯ ПО ВСЕМ ТИПАМ ИНДИКАТОРОВ

	S233							S234		S_Dial ONE						S_Dial WORK										
	905.4121	905.4125	905.4140	905.4521	905.4525	905.4540	905.4511	905.4515	905.4527	905.4321	905.4322	905.0121	905.0131	905.0141	905.0151	905.0161	905.0171	805.1201	805.1301	805.1401	805.1501	805.1601	805.1621	805.5307	805.5507	
ДИАПАЗОН																										
0.5мм																										
0.8мм																										
5мм																										
12.5мм																										
25мм																										
50мм																										
100мм																										
150мм																										
РАЗРЕШЕНИЕ																										
0.01мм																										
0.001мм																										
0.0001мм																										
МЕХАНИКА																										
Посадочное место Ø8h6																										
Посадочное место Ø25g7																										
Ласточкин хвост																										
Изм. вставка M1.4																										
Изм. вставка M2.5																										
Гофр																										
IP65																										
IP67																										
ДИСПЛЕЙ																										
Диаметр 44мм																										
Диаметр 60мм																										
Поворотный																										
Вертикальное исполнение																										
ФУНКЦИИ																										
Выбор единиц измерения																										
Предустановка																										
Динамич. предустановка																										
Направление измерения																										
Фиксация значений																										
Min / Max / Delta																										
Допуска																										
Абсолютные измерения																										
SIS*																										
Автоматическое выкл.																										
Аналоговый дисплей																										
Программирование с ПК																										
Программируемое меню																										
S_Connect: Power																										
Линейный коэффициент																										

Цифровые индикаторы

S_Dial

ОБЩАЯ ИНФОРМАЦИЯ ПО ВСЕМ ТИПАМ ИНДИКАТОРОВ

	ADVANCED								S_Dial WORK				S_Dial PRO															
	805.5201	805.5301	805.5401	805.5501	805.5601	805.5621	805.5641	805.5661	805.5671	805.5681	805.5305	805.5505	805.5625	805.6301	805.6501	805.6621	805.6661	805.5306	805.5506	805.6306	805.6506	805.6306	805.6506	805.8601	805.8602	805.8701	805.8702	
ДИАПАЗОН																												
0.5мм																												
0.8мм																												
5мм																												
12.5мм	•	•									•		•					•		•		•						
25мм			•	•							•			•				•		•		•						
50мм					•	•						•			•								•		•	•	•	•
100мм							•	•									•											
150мм									•	•																		
РАЗРЕШЕНИЕ																												
0.01мм	•		•		•		•		•																			
0.001мм		•		•		•		•		•	•		•		•		•					•	•					
0.0001мм																		•	•	•	•			•	•	•	•	•
МЕХАНИКА																												
Посадочное место Ø8h6	•	•	•	•	•	•	•	•	•	•	•	•	•	•	•	•	•	•	•	•	•	•	•	•	•	•	•	•
Посадочное место Ø25g7																									•	•	•	•
Ласточкин хвост																									•	•	•	•
Изм. вставка M1.4																												
Изм. вставка M2.5	•	•	•	•	•	•	•	•	•	•	•	•	•	•	•	•	•	•	•	•	•	•	•	•	•	•	•	•
Гофр											•	•	•															
IP65																												
IP67										•	•	•	•	•	•	•	•											
ДИСПЛЕЙ																												
Диаметр 44мм																												
Диаметр 60мм	•	•	•	•	•	•	•	•	•	•	•	•	•	•	•	•	•	•	•	•	•	•	•	•	•	•	•	•
Поворотный	•	•	•	•	•	•	•	•	•	•	•	•	•	•	•	•	•	•	•	•	•	•	•	•	•	•	•	•
ФУНКЦИИ																												
Выбор единиц измерения	•	•	•	•	•	•	•	•	•	•	•	•	•	•	•	•	•	•	•	•	•	•	•	•	•	•	•	•
Предустановка	•	•	•	•	•	•	•	•	•	•	•	•	•	•	•	•	•	•	•	•	•	•	•	•	•	•	•	•
Динамич. предустановка																												
Направление измерения	•	•	•	•	•	•	•	•	•	•	•	•	•	•	•	•	•	•	•	•	•	•	•	•	•	•	•	•
Фиксация значений	•	•	•	•	•	•	•	•	•	•	•	•	•	•	•	•	•	•	•	•	•	•	•	•	•	•	•	•
Min / Max / Delta	•	•	•	•	•	•	•	•	•	•	•	•	•	•	•	•	•	•	•	•	•	•	•	•	•	•	•	•
Допуска	•	•	•	•	•	•	•	•	•	•	•	•	•	•	•	•	•	•	•	•	•	•	•	•	•	•	•	•
SIS*	•	•	•	•	•	•	•	•	•	•	•	•	•	•	•	•	•	•	•	•	•	•	•	•	•	•	•	•
Автоматическое выкл.	•	•	•	•	•	•	•	•	•	•	•	•	•	•	•	•	•	•	•	•	•	•	•	•	•	•	•	•
Аналоговый дисплей																												
BLUETOOTH® Smart													•	•	•	•	•				•	•						
Программирование с ПК	•	•	•	•	•	•	•	•	•	•	•	•	•	•	•	•	•	•	•	•	•	•	•	•	•	•	•	•
Программируемое меню	•	•	•	•	•	•	•	•	•	•	•	•	•	•	•	•	•	•	•	•	•	•	•	•	•	•	•	•
S_Connect: Power	•	•	•	•	•	•	•	•	•	•	•	•	•	•	•	•	•	•	•	•	•	•	•	•	•	•	•	•
Линейный коэффициент	•	•	•	•	•	•	•	•	•	•	•	•	•	•	•	•	•	•	•	•	•	•	•	•	•	•	•	•
Выбор реф. точки	•	•	•	•	•	•	•	•	•	•	•	•	•	•	•	•	•	•	•	•	•	•	•	•	•	•	•	•

* SIS — см. описание на стр.5

ОПИСАНИЕ

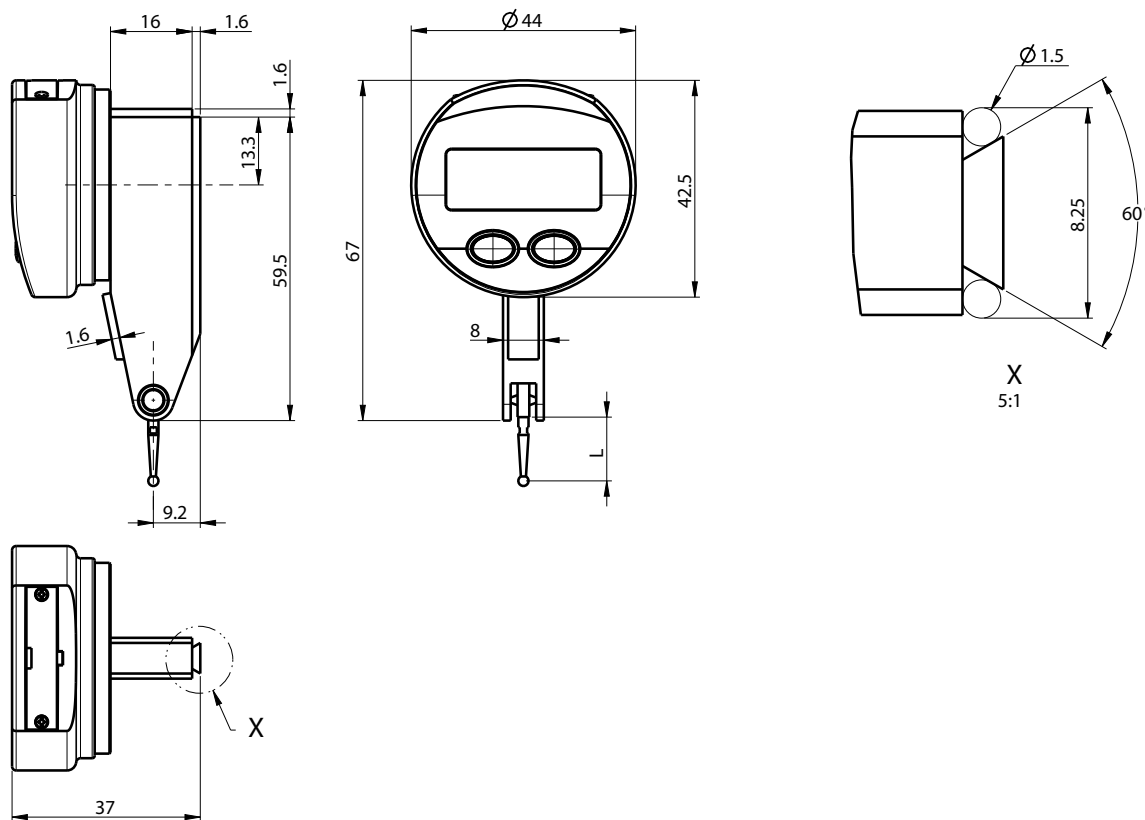
- Цифровой и аналоговый дисплей
- Пыле- влаго- защита IP65
- S_Connect: Power
- Автоматическое выключение
- Шток Ø8мм и крепление типа ласточкин хвост
- Поворотный дисплей 360°



Цифровой рычажный индикатор

S_Dial S234

ГАБАРИТНЫЕ РАЗМЕРЫ



ТЕХНИЧЕСКИЕ ХАРАКТЕРИСТИКИ

		905.4321	905.4322
Диапазон применения	мм	0.8	0.5
Длина изм. вставки L	мм	12.5	36.5
Погрешность f_e	мкм	10	10
Гистерезис f_h	мкм	3	4
Разрешение	мм	0.001	0.001
Сходимость	мкм	3	3
Измерительное усилие	Н	$0.13 \pm 15\%$	$0.07 \pm 15\%$
Вес		75	75
Пыле- влаго- защита		IP65	
S_Connect: Power		USB / RS232 / Беспроводная ¹⁾	
Установка нуля		●	
Отображение Min / Max / Delta		●	
Аналоговая шкала		●	
Выбор разрешения		●	
Введение предустановки		макс. 99.999	

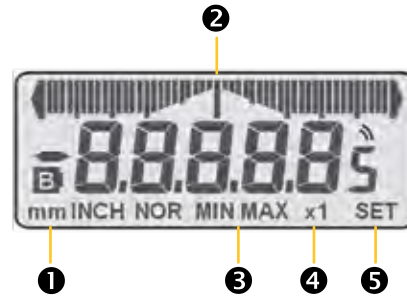
¹⁾ см. главу Кабели

Цифровой рычажный индикатор

S_Dial S234

ДИСПЛЕЙ

- ❶ Выбор единиц измерения
- ❷ Аналоговый дисплей
- ❸ Режим измерения Min / Max / Delta
- ❹ Разрешение аналогового дисплея
- ❺ Установка нуля, предустановка



КОМПЛЕКТ ПОСТАВКИ

- Инструмент согласно спецификации
- Литиевая батарейка тип CR2032
- Инструкция по эксплуатации
- Шток для крепления Ø8мм

ПРИМЕНЕНИЕ



Контроль биения



Контроль прямолинейности и выравнивания

Цифровой мини-индикатор

S_Dial S233

ОПИСАНИЕ

- Компактный дизайн, диаметр дисплея (Ø44мм)
- Пыле- влаго- защита IP65
- S_Connect: Power
- Заменяемые измерительные вставки M2.5
- Шток Ø8h6, нержавеющая сталь, с тыльной стороны крепление ласточкин хвост
- Режим автоматического выключения

Стандарт

Фиксированный дисплей из полиамида



Аналог

Цифровой ЖК дисплей, высота цифр 6мм

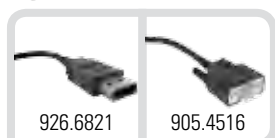


Вертикаль



IP65

POWER



926.6821

905.4516



926.5132

Плунжер из нержавеющей стали

Заменяемые измерительные вставки с твердосплавным наконечником

Шток Ø8h6

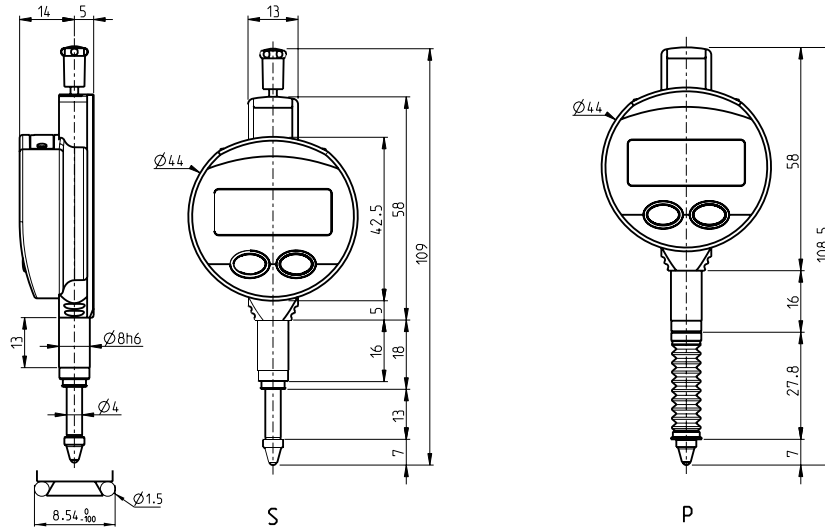
Гофр для версии «Р»

Цифровой мини-индикатор

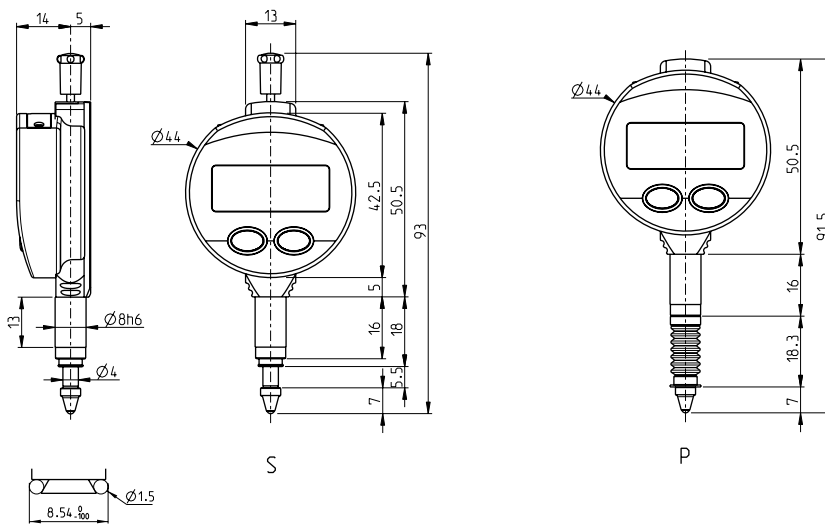
S_Dial S233

ГАБАРИТНЫЕ РАЗМЕРЫ

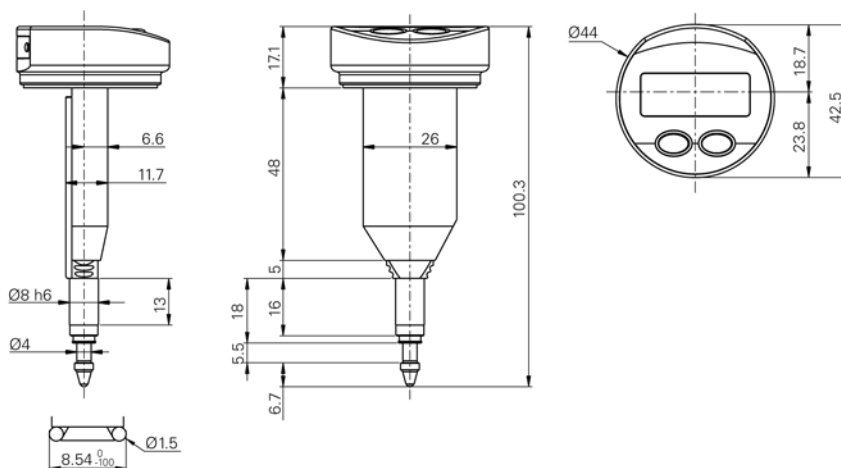
Стандарт



Аналог



Вертикаль



S = стандартное исполнение

P = исполнение с гофром

ТЕХНИЧЕСКИЕ ХАРАКТЕРИСТИКИ

		905.4140	905.4540	905.4511	905.4515
Диапазон применения	мм	5	5	5	5
Дисплей 90°		●	●	---	---
Аналоговая шкала		---	---	●	●
Разрешение	мм	0.01	0.001	0.001	0.001
Исполнение ³⁾		S	S	S	P
Погрешность fe	мкм	10 ¹⁾	5	4	4
Сходимость	мкм	2	2	2	2
Измерительное усилие	H	0.50 - 0.65 ²⁾	0.50 - 0.65 ²⁾	0.50 - 0.65 ²⁾	0.60 - 1.20 ²⁾
Установка нуля		●	●	●	●
Абсолютные и относительные измерения		●	●	---	---
Выбор разрешения		---	●	●	●
Введение предустановки (макс. 130мм)		●	●	---	---
Режим Min / Max / Delta		---	---	●	●
Выбор направления измерения		●	●	---	---
S_Connect: Power		USB / RS232 / Беспроводная ⁴⁾			

		905.4121	905.4125	905.4521	905.4525	905.4527
Диапазон применения	мм	12.5	12.5	12.5	12.5	12.5
Аналоговая шкала		---	---	---	---	---
Разрешение	мм	0.01	0.01	0.001	0.001	0.001
Исполнение ³⁾		S	P	S	P	S
Погрешность fe	мкм	10 ¹⁾	10 ¹⁾	5	5	5
Сходимость	мкм	2	2	2	2	2
Измерительное усилие	H	0.5 - 0.90 ²⁾	0.6 - 1.3 ²⁾	0.5 - 0.90 ²⁾	0.6 - 1.3 ²⁾	0.5 - 0.90 ²⁾
Установка нуля				●		
Абсолютные и относительные измерения				●		
Выбор разрешения		---	---	●	●	●
Введение предустановки (макс. 130мм)				●		
Режим Min / Max / Delta				---		
Выбор направления измерения				●		
Линейный коэффициент измерения				---		●
S_Connect: Power		USB / RS232 / Беспроводная ⁴⁾				

¹⁾ ± 1 цифра

²⁾ значение ± 20%, при вертикальном положении индикатора и направлении измерения вниз

³⁾ S = стандартное исполнение P = исполнение с гофром

⁴⁾ см. главу Кабели

Цифровой мини-индикатор

S_Dial S233

КОМПЛЕКТ ПОСТАВКИ

- Инструмент согласно спецификации
- Литиевая батарейка тип CR2032
- Инструкция по эксплуатации
- Калибровочный сертификат Sylvac для индикаторов с разрешением 0.001мм

ИЗМЕРИТЕЛЬНОЕ УСИЛИЕ ДЛЯ ИНДИКАТОРОВ С ДИАПАЗОНОМ ПРИМЕНЕНИЯ 12.5MM

		S	P
Стандартное	H	0.50 - 0.90	0.60 - 1.30
Пониженное ¹⁾	H	0.35 - 0.50	---
Повышенное ¹⁾	H	1.80 - 2.30	---

Значение $\pm 20\%$, при вертикальном положении индикатора и направлении измерения вниз

¹⁾ по запросу

ПРИМЕНЕНИЕ



Измерение внутреннего диаметра с дополнительными механическими приспособлениями



Контроль вертикального перемещения элементов станков, машин и пр.



Измерение фасок

Цифровой индикатор

S_Dial WORK

ОПИСАНИЕ

BASIC

- Прочная конструкция
- Пыле- влаго- защищенное исполнение
- Новые технологии настраиваемого меню
- Автоматический переход в спящий режим и выход из спящего режима (S.I.S), **в абсолютном режиме***



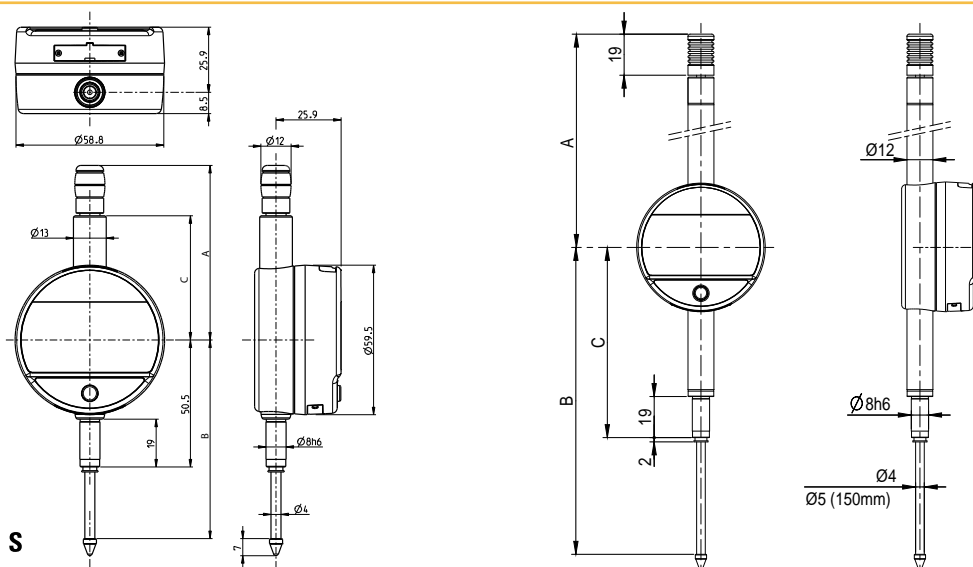
* SIS см. описание на стр.5

Цифровой индикатор

S_Dial WORK

ГАБАРИТНЫЕ РАЗМЕРЫ

BASIC



ТЕХНИЧЕСКИЕ ХАРАКТЕРИСТИКИ

		805.1201	805.1301	805.1401	805.1501	805.1601	805.1621
Измерит. диапазон	мм	12.5	12.5	25	25	50	50
Разрешение	мм	0.01	0.001	0.01	0.001	0.01	0.001
Погрешность fe	мкм	10 ¹⁾	4	10 ¹⁾	5	20 ¹⁾	7
Сходимость	мкм	2					
Исполнение ²⁾		S					
A	мм	56.7		69.4		121	
B	мм	66.1		79		142	
C	мм	36.6		49.4		88	
S_Connect: Proximity/Power		USB / RS232 / Беспроводная ³⁾					
Программирование с ПК		●					
Стандартные функции (задаются с помощью ПО)		Выбор единиц измерения, предустановка ⁴⁾ (макс. 999.999), выбор направления измерения, фиксация значений					

¹⁾ ± 1 цифра

²⁾ S = стандартное исполнение

³⁾ см. главу Кабели

⁴⁾ программирование с ПК

КОМПЛЕКТ ПОСТАВКИ

- Инструмент согласно спецификации
- Литиевая батарейка тип CR2032
- Инструкция по эксплуатации
- Калибровочный сертификат для инструмента с разрешением 0,001мм

ИЗМЕРИТЕЛЬНОЕ УСИЛИЕ

		S 12.5	S 25	S 50
Стандартное	H	0.65 - 0.90	0.65 - 1.15	1.4 - 2.9
Пониженное ⁵⁾	H	0.4 - 0.55	0.45 - 0.9	---
Повышенное ⁵⁾	H	1.0 - 1.6	0.9 - 1.8	---

Значение ± 20%, при вертикальном положении индикатора и направлении измерения вниз
⁵⁾ по запросу

Цифровой индикатор

S_Dial WORK

ОПИСАНИЕ

ADVANCED

- Прочная конструкция
- Пыле- влаго- защищенное исполнение
- Новые технологии настраиваемого меню
- **Широкий выбор функций (Min / Max / Delta, допуска, линейный коэффициент, предустановка, автоматическое выключение и пр.)**
- Автоматический переход в спящий режим и выход из спящего режима (S.I.S)*
- **Максимальная ошибка 3мкм**

Вывод данных
S_Connect: Proximity

Большой дисплей
с интегрированной
светодиодной индикацией
допуска

Колпачок
подъемного
устройства

Подъемное
устройство
(опция)

Программируемая
кнопка в соответствии
с вашими
потребностями

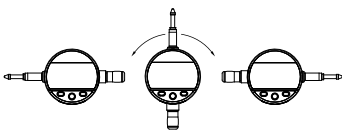
Вывод данных
S_Connect: Power
Питание и передача
данных через один
кабель

Поворотный дисплей в
алюминиевом корпусе,
270°

Заменяемые измерительные
вставки M2.5 с твердосплавным
измерительным наконечником

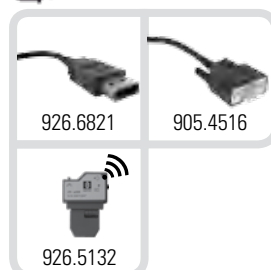
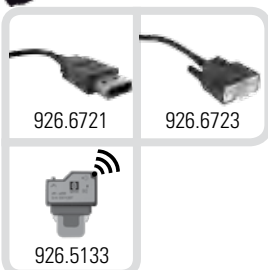
Надежное
крепление
штока

Шток из
закаленной
стали Ø8h6



PROXIMITY

POWER



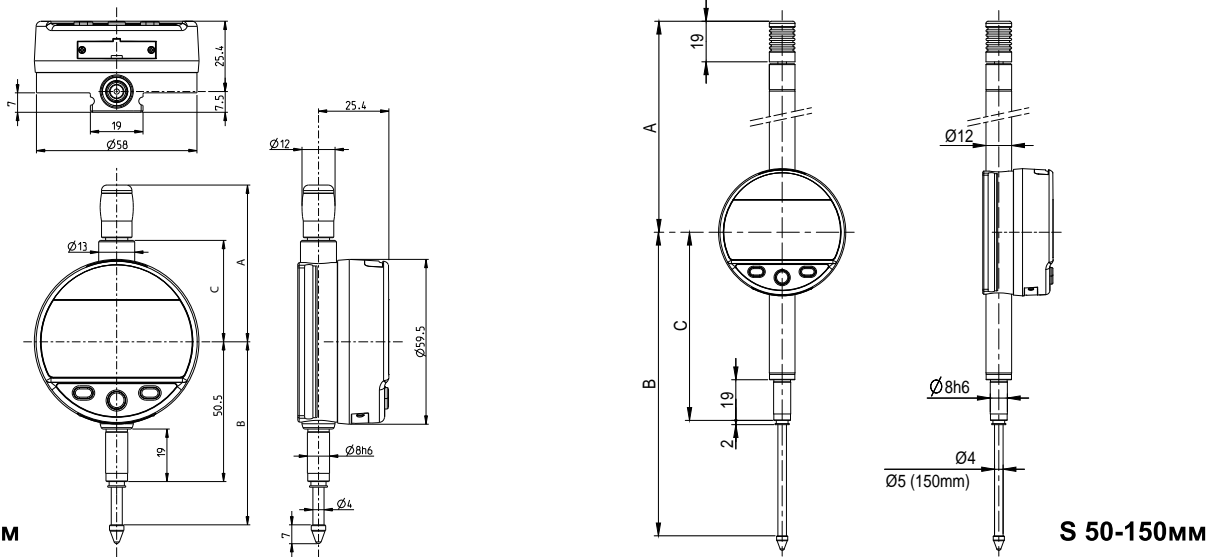
* SIS см. описание на стр.5

Цифровой индикатор

S_Dial WORK

ГАБАРИТНЫЕ РАЗМЕРЫ

ADVANCED



S 12.5-25мм

S 50-150мм

ТЕХНИЧЕСКИЕ ХАРАКТЕРИСТИКИ

		805.5201	805.5301	805.5401	805.5501	805.5601	805.5621	805.5641	805.5661	805.5671	805.5681
Диапазон применения	мм	12.5	12.5	25	25	50	50	100	100	150	150
Разрешение	мм	0.01	0.001	0.01	0.001	0.01	0.001	0.01	0.001	0.01	0.001
Погрешность f_e	мкм	10 ¹⁾	3	10 ¹⁾	4	20 ¹⁾	5	20 ¹⁾	6	20 ¹⁾	10
Сходимость	мкм	2									
Исполнение ²⁾		S									
A	мм	56.6		69.3		121		172		224	
B	мм	66.1		79		142		244		349	
C	мм	36.6		49.4		88		139		193	
S_Connect: Proximity/Power		USB / RS232 / Беспроводная ³⁾									
Программирование с ПК		●									
Стандартные функции (задаются с помощью ПО)		Выбор единиц измерения, выбор референсных точек REF I/II, предустановка (макс. 999.999), режим Min / Max / Delta, индикация допусков, настройка разрешения, выбор направления измерения, введение линейного коэффициента, автоматическое или ручное выключение, блокировка кнопок управления									

¹⁾ ± 1 цифра

²⁾ S = стандартное исполнение

³⁾ см. главу Кабели

КОМПЛЕКТ ПОСТАВКИ

- Инструмент согласно спецификации
- Литиевая батарейка тип CR2032
- Инструкция по эксплуатации
- Калибровочный сертификат для инструмента с разрешением 0,001мм

ИЗМЕРИТЕЛЬНОЕ УСИЛИЕ

		12.5	25	50	100	150
Стандартное	H	0.65 - 0.9	0.65 - 1.15	1.4 - 2.9	1.8 - 3.0	2.6 - 5.7
Пониженное ⁴⁾	H	0.4 - 0.55	0.45 - 0.9		---	---
Повышенное ⁴⁾	H	1.0 - 1.6	0.9 - 1.8		---	---

Значение ± 20%, при вертикальном положении индикатора и направлении измерения вниз
⁴⁾ по запросу

Цифровой индикатор

S_Dial WORK

ОПИСАНИЕ

ADVANCED IP67

- Прочная конструкция
- Пыле- влаго- защищенное исполнение IP67, **даже при подключенном кабеле передачи данных**
- Новые технологии настраиваемого меню
- **Широкий выбор функций (Min / Max / Delta, допуска, линейный коэффициент, предустановка, автоматическое выключение и пр.)**
- Автоматический переход в спящий режим и выход из спящего режима (S.I.S)*
- **Максимальная ошибка 3мкм**

Вывод данных
S_Connect: Proximity

Большой дисплей
с интегрированной
светодиодной индикацией
допуска

Защита
от пыли

Программируемая
кнопка в соответствии
с вашими
потребностями

Вывод данных
S_Connect: Power
Питание и передача
данных через один
кабель

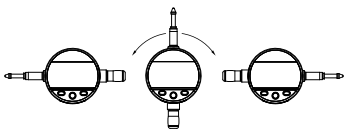
Заменяемые
измерительные
вставки M2.5 с
твердосплавным
измерительным
наконечником

Ограничитель

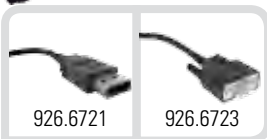
Поворотный дисплей в
алюминиевом корпусе,
270°

Надежное
крепление
штока

Шток из
закаленной
стали Ø8h6



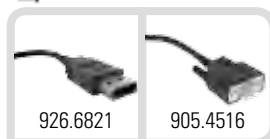
PROXIMITY



926.6721

926.6723

POWER



926.6821

905.4516

926.5133

926.5132

SWISS
MADE

SIS Smart
Inductive
System

WATER RESISTANT

IP67

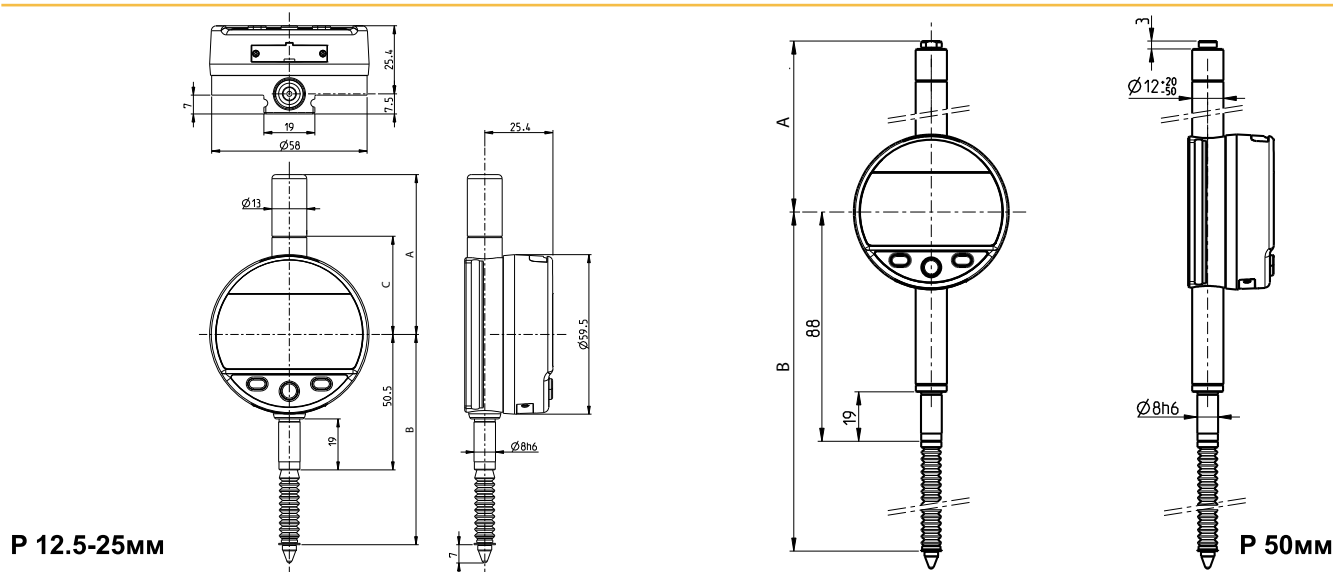
* SIS см. описание на стр.5

Цифровой индикатор

S_Dial WORK

ГАБАРИТНЫЕ РАЗМЕРЫ

ADVANCED IP67



ТЕХНИЧЕСКИЕ ХАРАКТЕРИСТИКИ

		805.5305	805.5505	805.5625
Диапазон применения	мм	12.5	25	50
Разрешение	мм	0.001	0.001	0.001
Погрешность f_e	мкм	3	4	5
Сходимость	мкм		2	
Исполнение ¹⁾			P	
IP67 (IEC 60529)			●	
A		59.6	85.4	104.4
B		78.4	100.2	175.4
C		36.6	49.4	-
S_Connect: Proximity/Power		USB / RS232 / Беспроводная ²⁾		
Программирование с ПК			●	
Стандартные функции (задаются с помощью ПО)		Выбор единиц измерения, выбор референсных точек REF I/II, предустановка (макс. 999.999), режим Min / Max / Delta, индикация допусков, настройка разрешения, выбор направления измерения, введение линейного коэффициента, автоматическое или ручное выключение, блокировка кнопок управления		

¹⁾ P = исполнение с гофром

²⁾ см. главу Кабели

КОМПЛЕКТ ПОСТАВКИ

- Инструмент согласно спецификации
- Литиевая батарейка тип CR2032
- Инструкция по эксплуатации
- Калибровочный сертификат

ИЗМЕРИТЕЛЬНОЕ УСИЛИЕ

		P 12.5	P 25	P 50
Стандартное	H	0.7 – 1.4	0.65 – 1.8	1.25 - 2.7


Значение $\pm 20\%$, при вертикальном положении индикатора и направлении измерения вниз

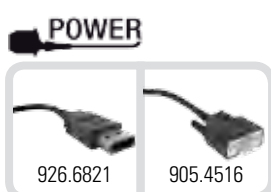
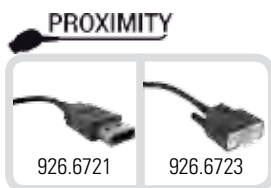
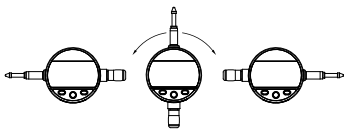
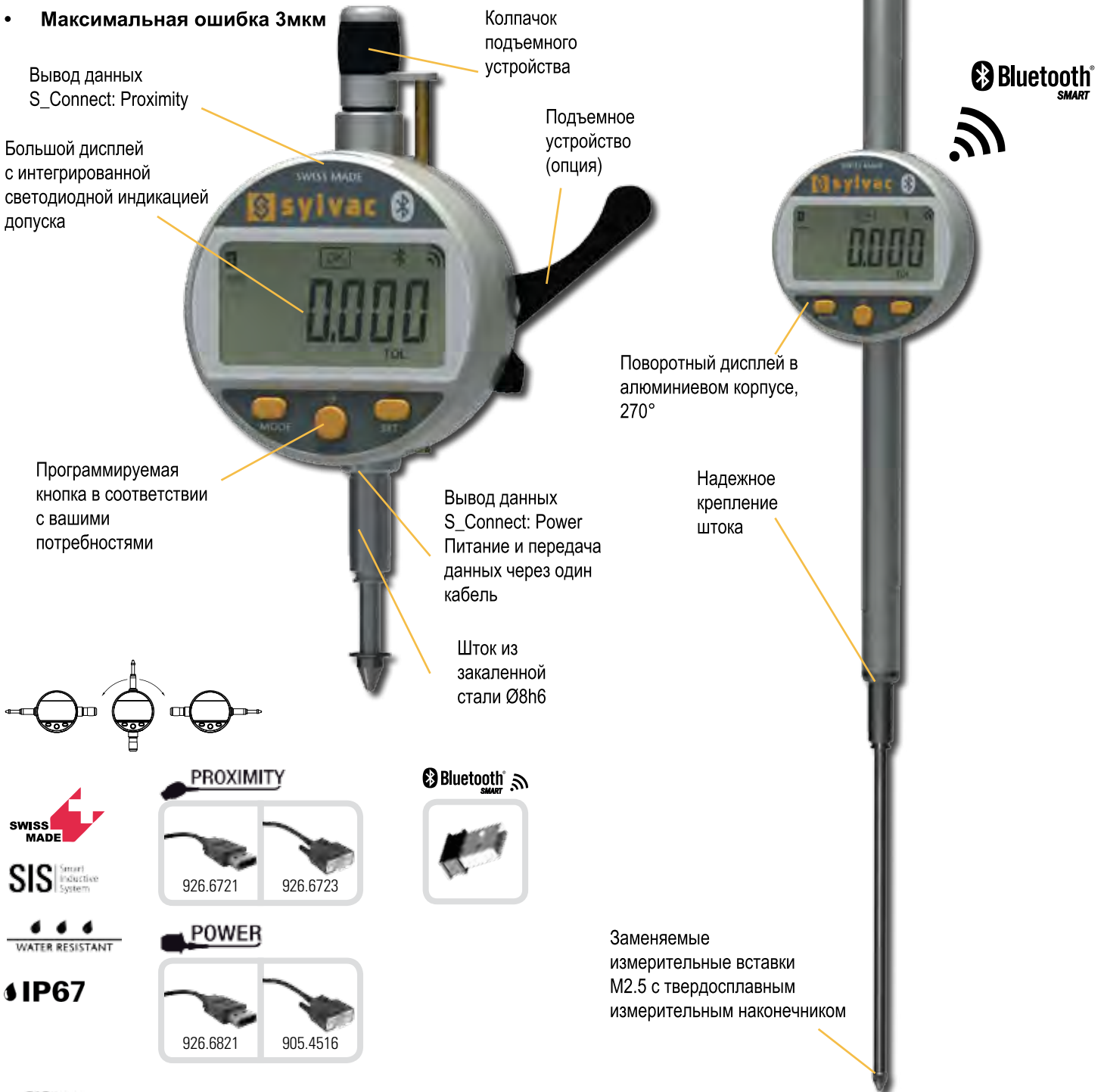
Цифровой индикатор

S_Dial WORK

ОПИСАНИЕ

BLUETOOTH® SMART IP67

- Встроенный передатчик  Bluetooth SMART
- Прочная конструкция
- Пыле- влаго- защищенное исполнение IP67, даже при подключенном кабеле передачи данных
- Новые технологии настраиваемого меню
- Широкий выбор функций (Min / Max / Delta, допуска, линейный коэффициент, предустановка, автоматическое выключение и пр.)
- Автоматический переход в спящий режим и выход из спящего режима (S.I.S)*
- Максимальная ошибка 3мкм

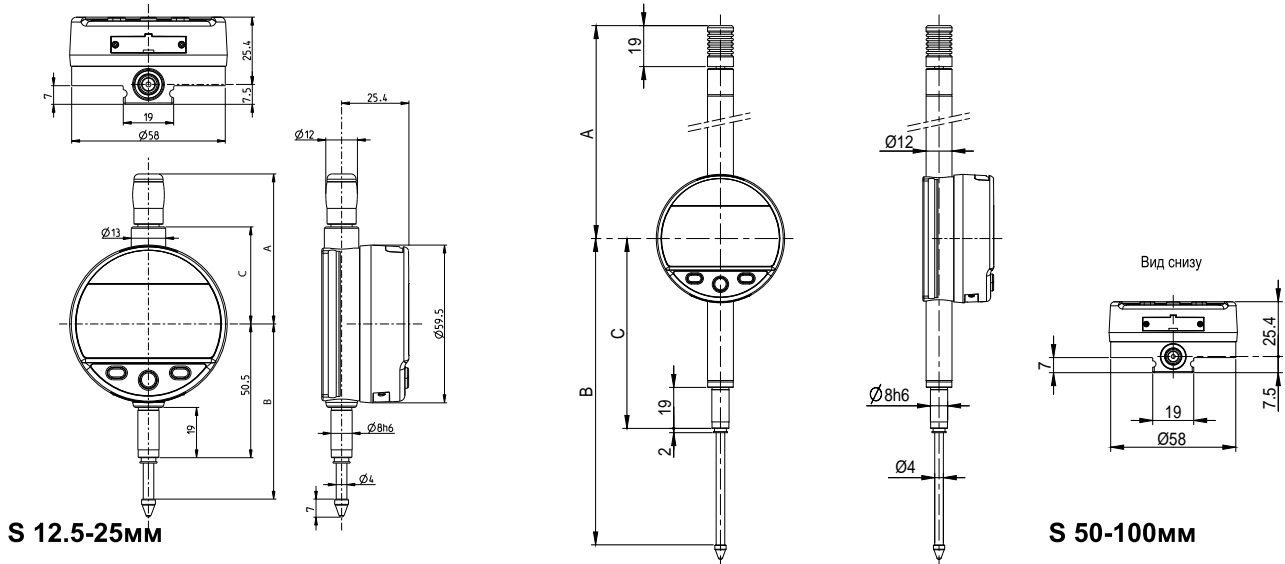


Цифровой индикатор

S_Dial WORK

ГАБАРИТНЫЕ РАЗМЕРЫ

BLUETOOTH® SMART IP67



ТЕХНИЧЕСКИЕ ХАРАКТЕРИСТИКИ

		805.6301	805.6501	805.6621	805.6661
Диапазон применения	мм	12.5	25	50	100
Разрешение	мм	0.001	0.001	0.001	0.001
Погрешность fe	мкм	3	4	5	6
Сходимость	мкм	2			
Исполнение ¹⁾		S			
IP67 (IEC 60529)		●			
A		56.6	69.3	121	172
B		66.1	79	142	244
C		36.6	49.4	88	139
S_Connect: Proximity/Power		USB / RS232 / BLUETOOTH® Smart*			
Программирование с ПК		●			
Стандартные функции (задаются с помощью ПО)		Выбор единиц измерения, выбор референсных точек REF I/II, предустановка (макс. 999.999), режим Min / Max / Delta, индикация допусков, настройка разрешения, выбор направления измерения, введение линейного коэффициента, автоматическое или ручное выключение, блокировка кнопок управления			

¹⁾ S = стандартное исполнение

* Подключение до 8-ми инструментов на донгл #981.7100 см. главу Кабели

КОМПЛЕКТ ПОСТАВКИ

ИЗМЕРИТЕЛЬНОЕ УСИЛИЕ

		12.5	25	50	100
● Инструмент согласно спецификации					
● Литиевая батарейка тип CR2032	Стандартное Н	0.65 - 0.90	0.65 - 1.15	1.25 - 2.7	2.2 - 5.7
● Инструкция по эксплуатации	Пониженное ²⁾ Н	0.4 - 0.55	0.45 - 0.9	---	---
● Калибровочный сертификат	Повышенное ²⁾ Н	1.0 - 1.6	0.9 - 1.8	---	---

Значение ± 20%, при вертикальном положении индикатора и направлении измерения вниз
²⁾ по запросу

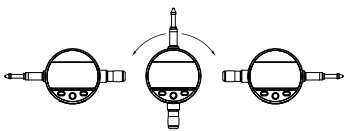
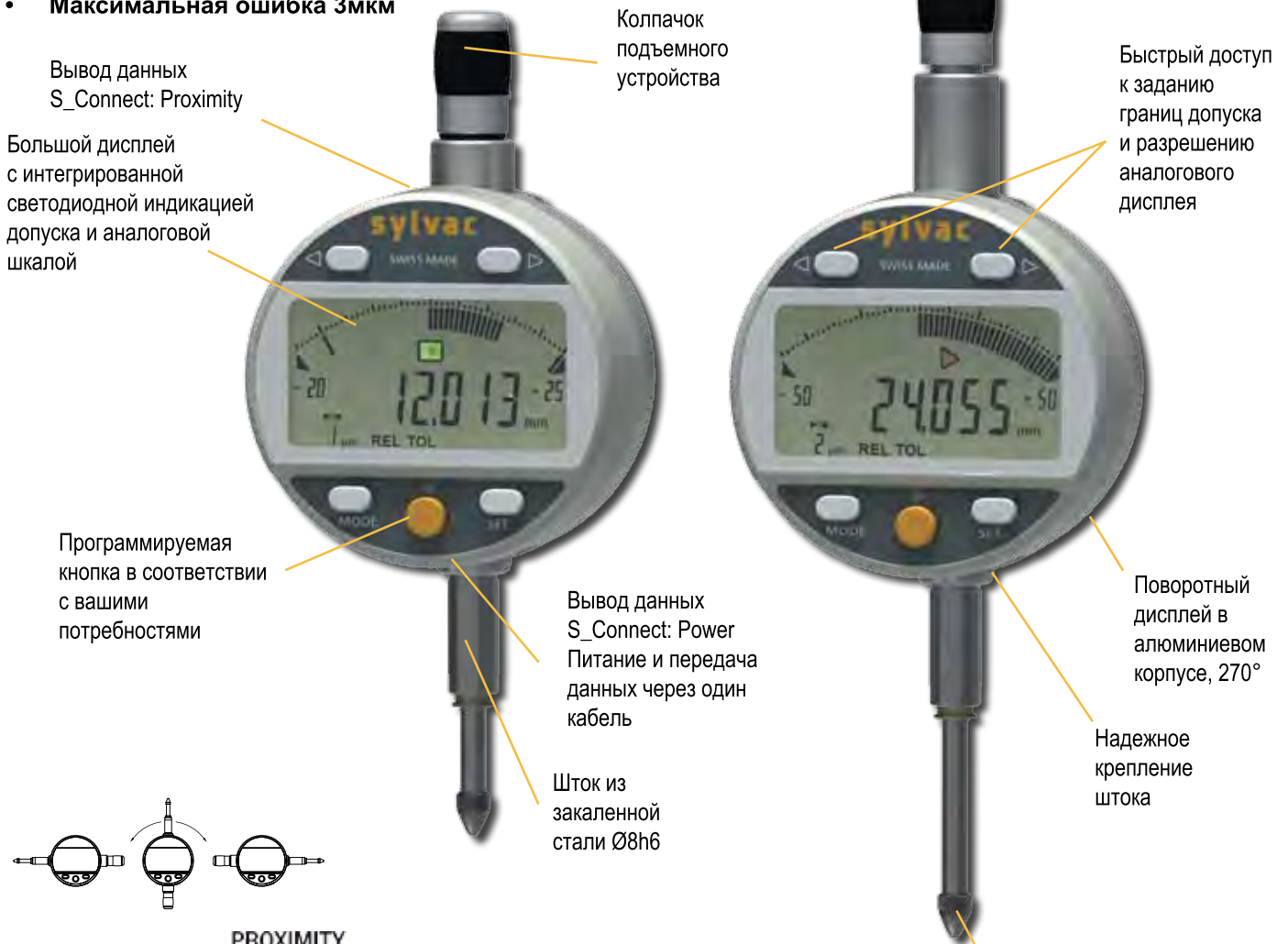
Цифровой индикатор

S_Dial WORK

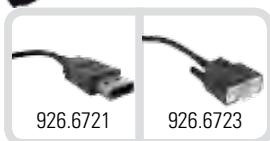
ОПИСАНИЕ

ANALOG

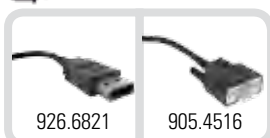
- **Адаптивный аналоговый дисплей**
- Прочная конструкция
- Пыле- влаго- защищенное исполнение
- Новые технологии настраиваемого меню
- **Широкий выбор функций (Min / Max / Delta, допуска, линейный коэффициент, предустановка, автоматическое выключение и пр.)**
- Автоматический переход в спящий режим и выход из спящего режима (S.I.S)*
- **Максимальная ошибка 3мкм**



PROXIMITY



POWER



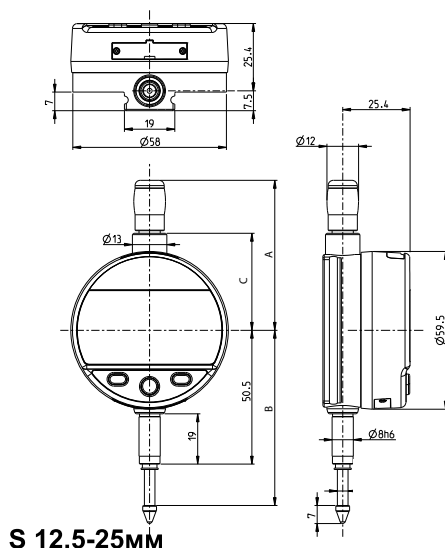
* SIS см. описание на стр.5

Цифровой индикатор

S_Dial WORK

ГАБАРИТНЫЕ РАЗМЕРЫ

ANALOG



ТЕХНИЧЕСКИЕ ХАРАКТЕРИСТИКИ

		805.5307	805.5507
Диапазон применения	мм	12.5	25
Разрешение	мм	0.001	
Погрешность fe	мкм	3	4
Сходимость	мкм	2	
Исполнение ¹⁾		S	
A		56.6	69.3
B		66.1	79
C		36.6	49.4
S_Connect: Proximity/Power		USB / RS232	
Программирование с ПК		●	
Стандартные функции (задаются с помощью ПО)		Выбор единиц измерения, выбор референсных точек REF I/II, предустановка (макс. 999.999), режим Min / Max / Delta, индикация допусков, настройка разрешения, выбор направления измерения, введение линейного коэффициента, автоматическое или ручное выключение, блокировка кнопок управления	

¹⁾ S = стандартное исполнение

КОМПЛЕКТ ПОСТАВКИ

ИЗМЕРИТЕЛЬНОЕ УСИЛИЕ


● Инструмент согласно спецификации
● Литиевая батарейка тип CR2032
● Инструкция по эксплуатации
● Калибровочный сертификат

		S 12.5	S 25
Стандартное	H	0.65 - 0.90	0.65 - 1.15
Пониженное ²⁾	H	0.4 - 0.55	0.45 - 0.9
Повышенное ²⁾	H	1.0 - 1.6	0.9 - 1.8

Значение $\pm 20\%$, при вертикальном положении индикатора и направлении измерения вниз
²⁾ по запросу

Цифровой индикатор

ОПИСАНИЕ

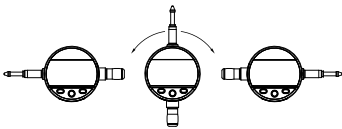
- Встроенный передатчик  **Bluetooth[®] SMART**
- Адаптивный аналоговый дисплей (цена деления до 0.1мкм)
- **Разрешение 0,1мкм**
- Прочная конструкция
- Пыле- влаго- защищенное исполнение
- Новые технологии настраиваемого меню
- **Широкий выбор функций (Min / Max / Delta, допуска, линейный коэффициент, предустановка, автоматическое выключение и пр.)**
- Автоматический переход в спящий режим и выход из спящего режима (S.I.S)*
- **Максимальная ошибка 1,8мкм**



Вывод данных
S_Connect: Proximity

Большой дисплей с интегрированной светодиодной индикацией допуска и аналоговой шкалой

Программируемая кнопка в соответствии с вашими потребностями



Колпачок подъемного устройства

Bluetooth[®] 4.0

Вывод данных S_Connect: Power
Питание и передача данных через один кабель

Шток из закаленной стали Ø8h6

Быстрый доступ к заданию границ допуска и разрешению аналогового дисплея

Поворотный дисплей в алюминиевом корпусе, 270°

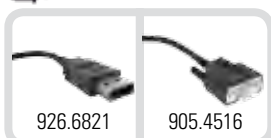
Заменяемые измерительные вставки M2.5 с твердосплавным измерительным наконечником

 **SWISS MADE**

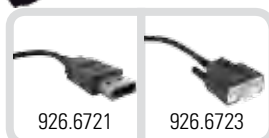
SIS Smart Industrial System

 **WATER RESISTANT**

POWER



PROXIMITY



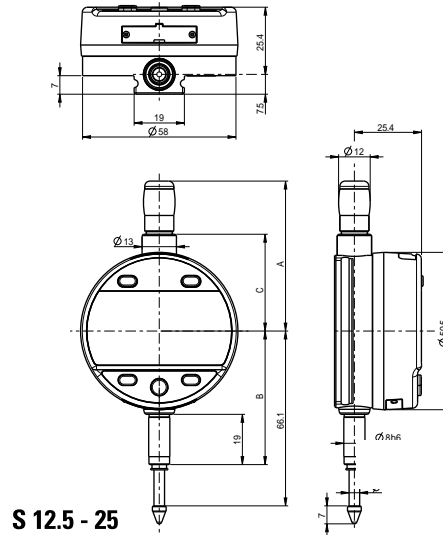
* SIS  см. описание на стр.5

Цифровой индикатор

S_Dial WORK

ГАБАРИТНЫЕ РАЗМЕРЫ

ANALOG NANO BLUETOOTH®



ТЕХНИЧЕСКИЕ ХАРАКТЕРИСТИКИ

		805.6307	805.6507
Диапазон применения	мм	12.5	25
Разрешение	мм	0.0001	
Погрешность fe	мкм	1.8	2.2
Сходимость	мкм	0.5	
Исполнение ¹⁾		S	
A		56.6	69.3
B		66.1	79
C		36.6	49.4
S_Connect: Proximity/Power		USB / RS232 / BLUETOOTH® 4.0*	
Программирование с ПК		●	
Стандартные функции (задаются с помощью ПО)		Выбор единиц измерения, предустановка (макс. 999.999), режим Min / Max / Delta, индикация допусков, настройка разрешения, выбор направления измерения, введение линейного коэффициента, автоматическое или ручное выключение, блокировка кнопок управления	

¹⁾ S = стандартное исполнение

*** Подключение до 8-ми инструментов на донгл #981.7100 см. главу Кабели**

КОМПЛЕКТ ПОСТАВКИ

- Инструмент согласно спецификации
- Литиевая батарейка тип CR2032
- Инструкция по эксплуатации
- Калибровочный сертификат

ИЗМЕРИТЕЛЬНОЕ УСИЛИЕ

		S 12.5	S 25
Стандартное	Н	0.65 - 0.90	0.65 - 1.15
Пониженное ²⁾	Н	0.4 - 0.55	0.45 - 0.9
Повышенное ²⁾	Н	1.0 - 1.6	0.9 - 1.8

Значение ± 20%, при вертикальном положении индикатора и направлении измерения вниз
²⁾ по запросу

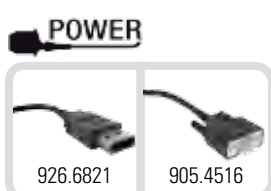
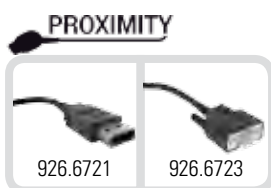
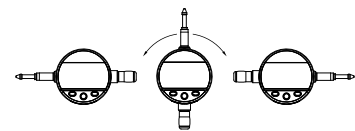
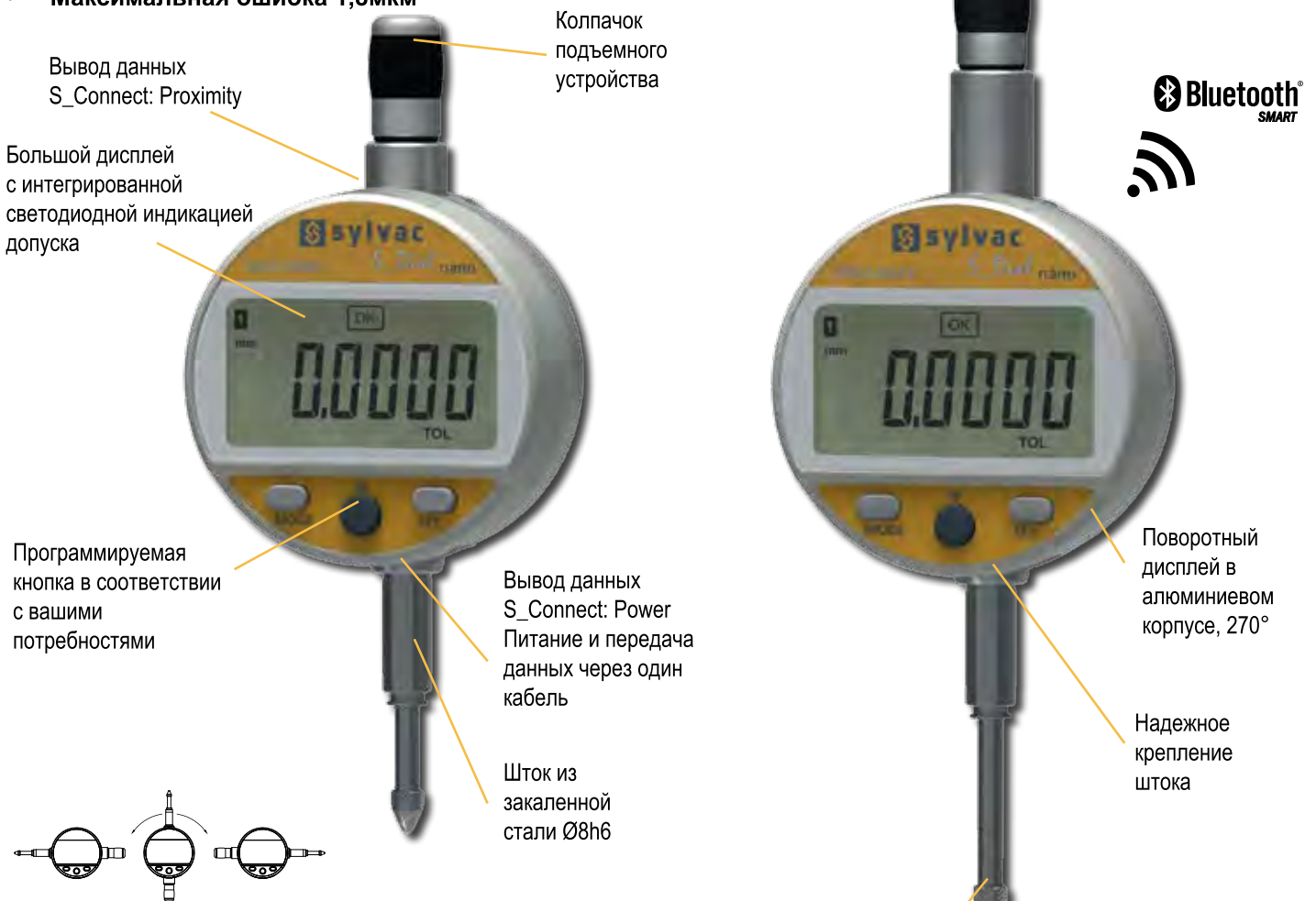
Цифровой индикатор

S_Dial WORK

ОПИСАНИЕ

NANO & NANO BLUETOOTH® SMART

- **Разрешение 0,1мкм**
- Прочная конструкция
- Пыле- влаго- защищенное исполнение
- Новые технологии настраиваемого меню
- **Широкий выбор функций (Min / Max / Delta, допуска, линейный коэффициент, предустановка, автоматическое выключение и пр.)**
- Автоматический переход в спящий режим и выход из спящего режима (S.I.S)*
- **Максимальная ошибка 1,8мкм**



Заменяемые измерительные вставки M2.5 с твердосплавным измерительным наконечником

Максимальная ошибка 1,8 мкм
Сходимость 0,5 мкм

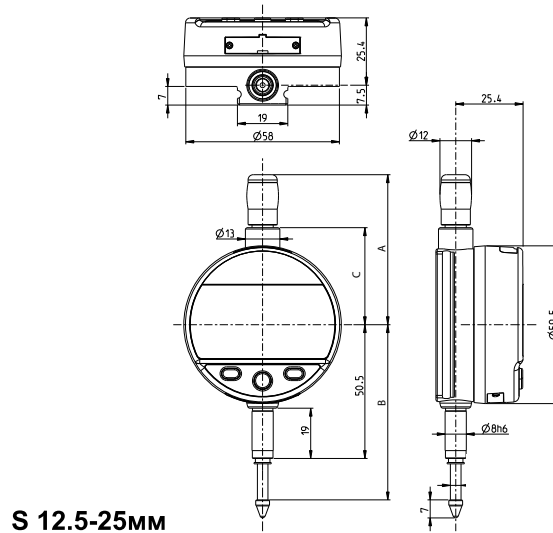
* SIS см. описание на стр.5

Цифровой индикатор

S_Dial WORK

ГАБАРИТНЫЕ РАЗМЕРЫ

NANO & NANO BLUETOOTH® SMART



ТЕХНИЧЕСКИЕ ХАРАКТЕРИСТИКИ

		805.5306	805.5506	805.6306	805.6506
Диапазон применения	мм	12.5	25	12.5	25
Разрешение	мм	0.0001	0.0001	0.0001	0.0001
Погрешность fe	мкм	1.8	2.2	1.8	2.2
Сходимость	мкм	0.5			
Исполнение ¹⁾		S			
A		56.6	69.3	56.6	69.3
B		66.1	79	66.1	79
C		36.6	49.4	36.6	49.4
S_Connect: Proximity/Power		USB / RS232		USB / RS232 / BLUETOOTH® Smart*	
Программирование с ПК		●			
Стандартные функции (задаются с помощью ПО)		Выбор единиц измерения, выбор референсных точек REF I/II, предустановка (макс. 999.999), режим Min / Max / Delta, индикация допусков, настройка разрешения, выбор направления измерения, введение линейного коэффициента, автоматическое или ручное выключение, блокировка кнопок управления			

¹⁾ S = стандартное исполнение

*** Подключение до 8-ми инструментов на доггл #981.7100 см. главу Кабели**

КОМПЛЕКТ ПОСТАВКИ

ИЗМЕРИТЕЛЬНОЕ УСИЛИЕ

		S 12.5	S 25
● Инструмент согласно спецификации			
● Литиевая батарейка тип CR2032	Стандартное Н	0.65 - 0.90	0.65 - 1.15
● Инструкция по эксплуатации	Пониженное ²⁾ Н	0.4 - 0.55	0.45 - 0.9
● Калибровочный сертификат	Повышенное ²⁾ Н	1.0 - 1.6	0.9 - 1.8

Значение ± 20%, при вертикальном положении индикатора и направлении измерения вниз
²⁾ по запросу

Цифровой индикатор

S_Dial PRO

ОПИСАНИЕ

BASIC

- Разрешение 0,1мкм
- Широкий выбор функций (Min / Max / Delta, допуска, линейный коэффициент, предустановка, автоматическое выключение и пр.)
- **Максимальная ошибка 1.5 мкм / 50мм**
- Постоянное измерительное усилие во всем диапазоне
- Посадочное место $\varnothing 8\text{мм}$ или $\varnothing 25\text{мм}$
- Время работы элемента питания - до 2 лет!
- S_Connect: Proximity/Power

Большой дисплей с интегрированной светодиодной индикацией допуска

Поворотный дисплей в алюминиевом корпусе, 270°

Программируемая кнопка в соответствии с вашими потребностями

Шток из закаленной стали $\varnothing 25\text{г}7$

Вывод данных S_Connect: Power
Питание и передача данных через один кабель

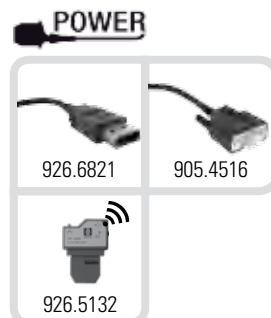
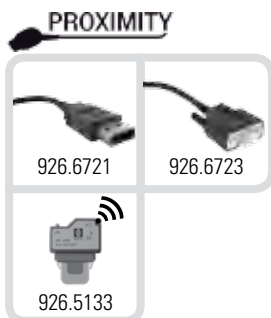
Алюминиевый корпус

Шток из закаленной стали $\varnothing 8\text{h}6$

Подъемное устройство

SWISS MADE

WATER RESISTANT

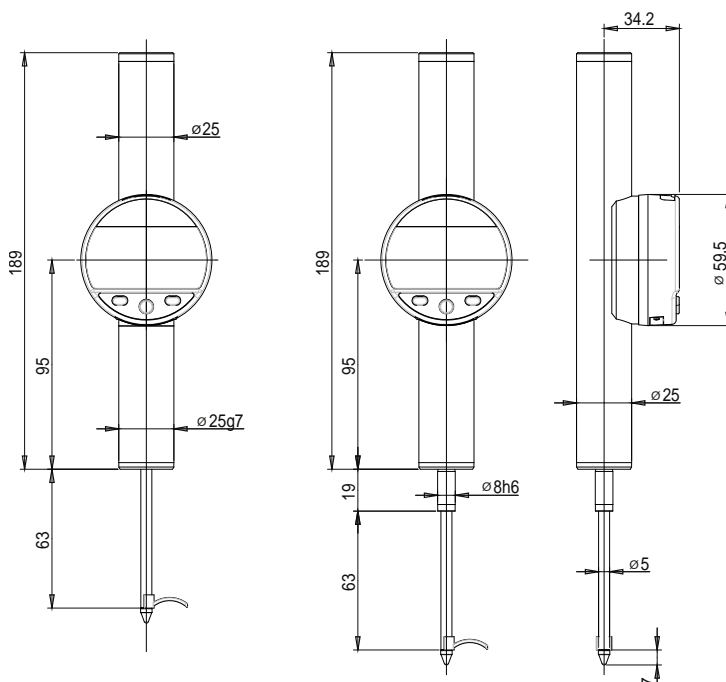


Цифровой индикатор

S_Dial PRO

ГАБАРИТНЫЕ РАЗМЕРЫ

BASIC



ТЕХНИЧЕСКИЕ ХАРАКТЕРИСТИКИ

		805.8601	805.8602	805.8701	805.8702
Диапазон применения	мм	50			
Разрешение	мм	0.0001			
Погрешность fe	мкм	1.5			
Сходимость	мкм	0.2			
S_Connect : Proximity /Power		USB / RS232 ¹⁾			
Программирование с ПК		●			
Посадочное место		$\varnothing 8 h6$	$\varnothing 25 g7$	$\varnothing 8 h6$	$\varnothing 25 g7$
Пружина		●		--- ²⁾	
Измерительное усилие	Н	0.75 - 1.15 ²⁾		0.40 ³⁾	
Стандартные функции (задаются с помощью ПО)		Выбор единиц измерения, выбор референсных точек REF I/II, предустановка (макс. 999.999), режим Min / Max / Delta, индикация допусков, настройка разрешения, выбор направления измерения, введение линейного коэффициента, автоматическое или ручное выключение, блокировка кнопок управления			

¹⁾ См. главу Кабели

²⁾ Модель без пружины: приложение постоянного измерительного усилия только в вертикальном положении

³⁾ Значение $\pm 20\%$, при вертикальном положении индикатора и направлении измерения вниз

КОМПЛЕКТ ПОСТАВКИ

- Инструмент согласно спецификации

- Литиевая батарейка тип CR2032

- Подъемное устройство в комплекте

- Инструкция по эксплуатации

- Калибровочный сертификат

Цифровой индикатор

S_Dial ONE

ОПИСАНИЕ

- Прочная конструкция
- Пыле- влаго- защита IP67, **даже при подключенном кабеле**
- Погрешность 5мкм
- Функция автоматического выключения

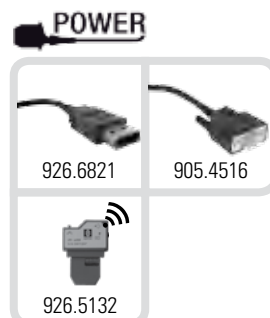
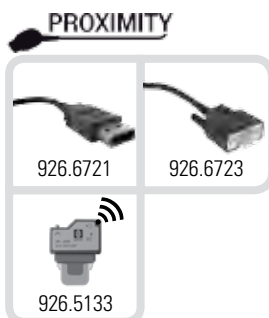
Вывод данных
S_Connect: Proximity

Подъемное устройство
(установка слева или
справа)
В стандартном комплекте
поставки для 12.5 и 25мм
(опция для 50мм)

Вывод данных
S_Connect: Power
Питание и передача
данных через один
кабель



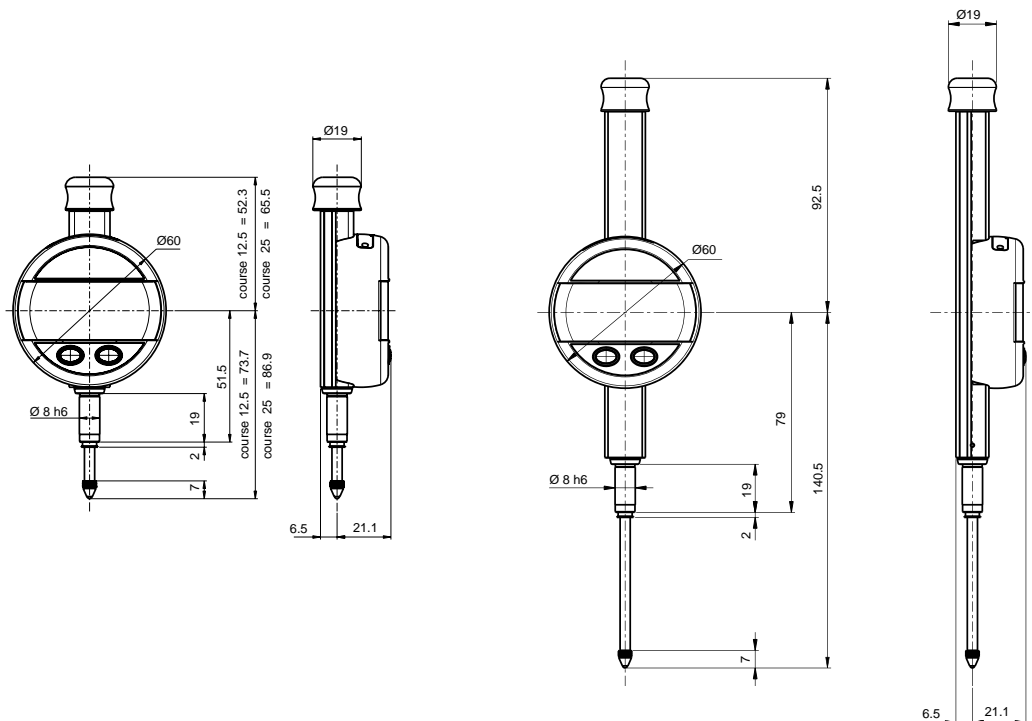
IP67



Цифровой индикатор

S_Dial ONE

ГАБАРИТНЫЕ РАЗМЕРЫ



ТЕХНИЧЕСКИЕ ХАРАКТЕРИСТИКИ

		905.0121	905.0131	905.0141	905.0151	905.0161	905.0171
Диапазон применения	мм	12.5	12.5	25	25	50	50
Разрешение	мм	0.01	0.001	0.01	0.001	0.01	0.001
Погрешность f_e	мкм	10 ¹⁾	5	10 ¹⁾	6	20	8
Сходимость	мкм	2					
S_Connect: Proximity/Power		USB / RS232 / Беспроводная ²⁾					
Программирование с ПК		●					
Установка нуля		●					
Введение предустановки		макс. 199.000					
Выбор направления измерения		●					

¹⁾ ± 1 цифра ²⁾ см. главу Кабели

КОМПЛЕКТ ПОСТАВКИ

- Инструмент согласно спецификации
- Литиевая батарейка тип CR20332
- Инструкция по эксплуатации
- Калибровочный сертификат для инструмента с разрешением 0,001 мм

ИЗМЕРИТЕЛЬНОЕ УСИЛИЕ

		12.5	25	50
Стандартное	H	0.6 - 0.90	0.6 - 1.20	0.7 - 1.4
Повышенное ³⁾	H	0.7 - 1.15	-	-
Высокое ³⁾	H	1.8 - 2.8 *	-	-

³⁾ Значение $\pm 20\%$, при вертикальном положении индикатора и направлении измерения вниз

* По специальному заказу с пружиной SPM 229.100.619.

ПРИМЕНЕНИЕ



Измерение высоты паза S_Dial WORK с измерительной вставкой 905.2207



S_Dial WORK ADVANCED 150мм на стойке



Использование индикатора S_Dial WORK в качестве измерительного элемента



Индикаторы S_Dial WORK BLUETOOTH SMART, подключенные к дисплейному блоку D300S для измерения концентричности, круглости и пр.



S_Dial WORK, подключенный к контроллеру



Использование S_Dial WORK Analog в индикаторном нутромер

Цифровой индикатор

S_Dial

ПОДЪЕМНЫЕ УСТРОЙСТВА



Механическое подъемное устройство,
тип 905.4214



Механическое подъемное устройство,
тип 905.4215



Пневматическое подъемное устройство,
тип 905.2218



Вакуумное подъемное устройство,
тип 905.2220



Подъемное устройство с фотокабелем,
тип 905.2216



Механическое подъемное устройство, тип
905.2214

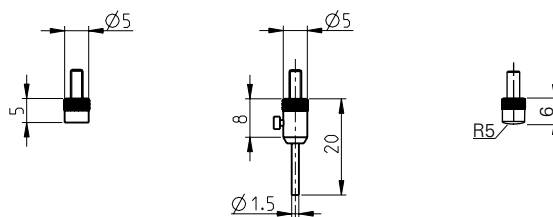
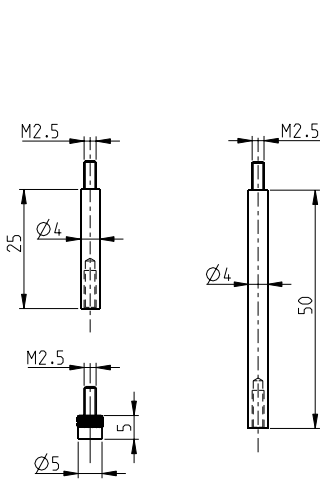


Механическое подъемное устройство, тип
905.2215

АКСЕССУАРЫ

Измерительные наконечники M2.5

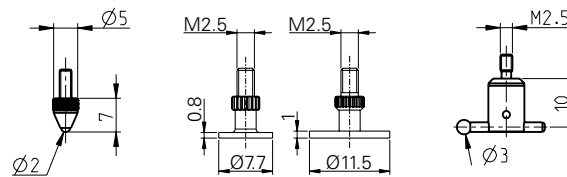
S233
S234 (905.4321)
S234 (905.4322)
S_Dial WORK
12,5 - 25 mm
S_Dial WORK
50 - 150 mm
S_Dial ONE



905.2201

905.2202

905.2203

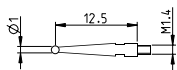


905.2206

905.2204

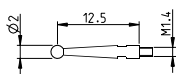
905.2205

905.2207



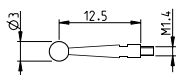
905.2240

Измерительная вставка, с твердосплавным шариком



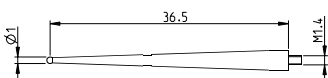
905.2241

Измерительная вставка, с твердосплавным шариком



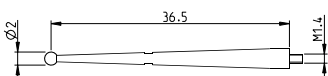
905.2242

Измерительная вставка, с твердосплавным шариком



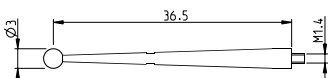
905.2243

Измерительная вставка, с твердосплавным шариком



905.2244

Измерительная вставка, с твердосплавным шариком



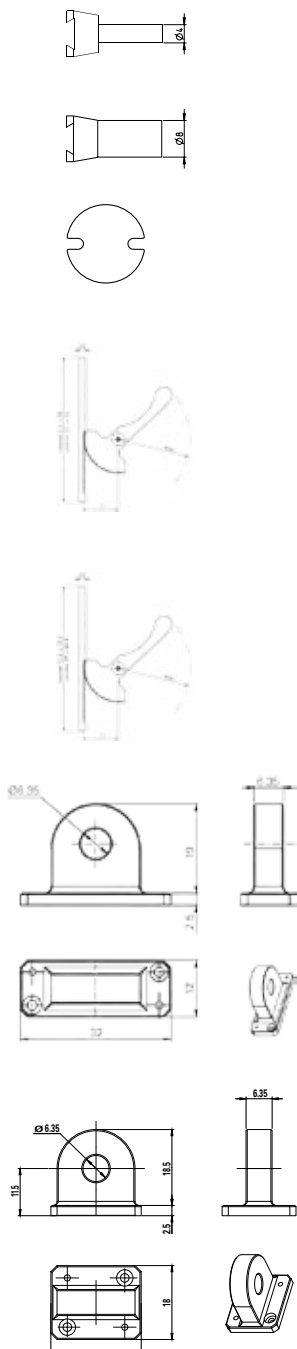
905.2245

Измерительная вставка, с твердосплавным шариком

Цифровой индикатор

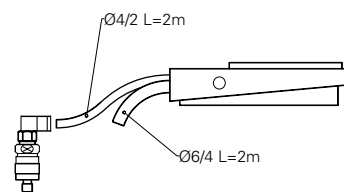
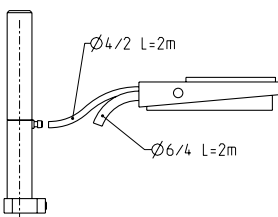
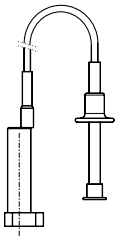
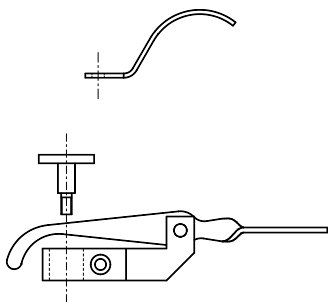
S_Dial

АКСЕССУАРЫ



		S233	S234	S_Dial WORK 12,5 - 25 mm	S_Dial WORK 50 - 150 mm	S_Dial ONE
905.2246	Шток для крепления	●	●			
905.2247	Шток для крепления	●	●			
905.2248	Ключ для замены измерительных вставок		●			
905.0214	Подъемное устройство для индикаторов 12.5мм					●
905.0215	Подъемное устройство для индикаторов 25мм					●
905.0216	Подъемное устройство для индикаторов 50мм					●
805.0214	Подъемное устройство для индикаторов 12.5мм			● ¹⁾		
805.0215	Подъемное устройство для индикаторов 25мм			● ¹⁾		
905.0211	Фиксатор с дужкой					●
805.0211	Фиксатор с дужкой			● ¹⁾	● ¹⁾	

¹⁾ кроме S_Dial WORK Basic

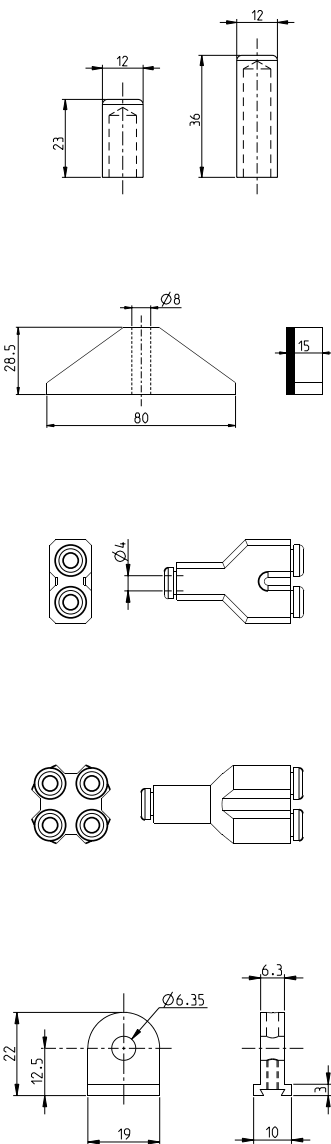


		S233	S234	S_Dial WORK 12,5 - 25 mm	S_Dial WORK 50 - 150 mm	S_Dial ONE
905.2214	Подъемное устройство	•		•	•	•
905.2215	Подъемное устройство			•		
905.2216	Подъемное устройство с фотокабелем			•		
905.2218	Пневматическое подъемное устройство с ножной pedalю			•		
905.2217	Подъемное устройство для 905.2218			•		
905.2219	Ножная pedalь для 905.2218	•		•		
905.2220	Вакуумное подъемное устройство с ножной pedalю				•	
905.2227	Регулятор давления				•	
905.2228	Ножная pedalь для 905.2220				•	

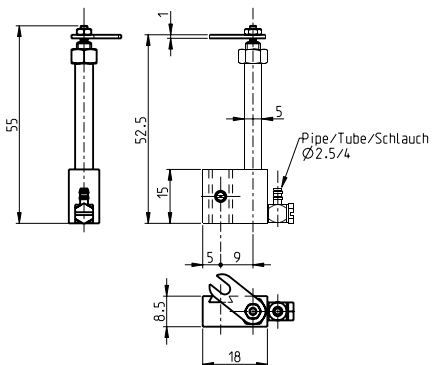
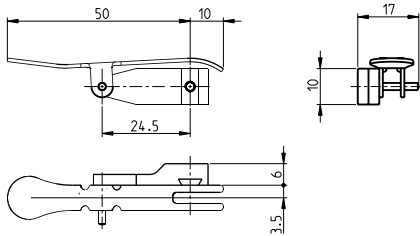
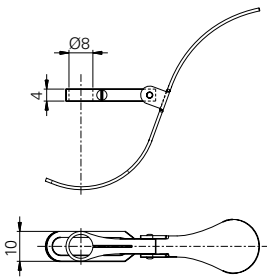
Цифровой индикатор

S_Dial

АКСЕССУАРЫ



		S233	S234	S_Dial WORK 12,5 - 25 mm	S_Dial WORK 50 - 150 mm	S_Dial ONE
905.2221	Крышка для защиты от пыли для индикаторов 12,5мм			•		
905.2222	Крышка для защиты от пыли для индикаторов 25мм			•		
905.2223	Мост для измерения глубины			•	•	•
905.2261	Разветвитель для воздушных трубок x2	•		•	•	
905.2262	Разветвитель для воздушных трубок x4	•		•	•	
905.4211	Фиксатор с дужкой	•	•			



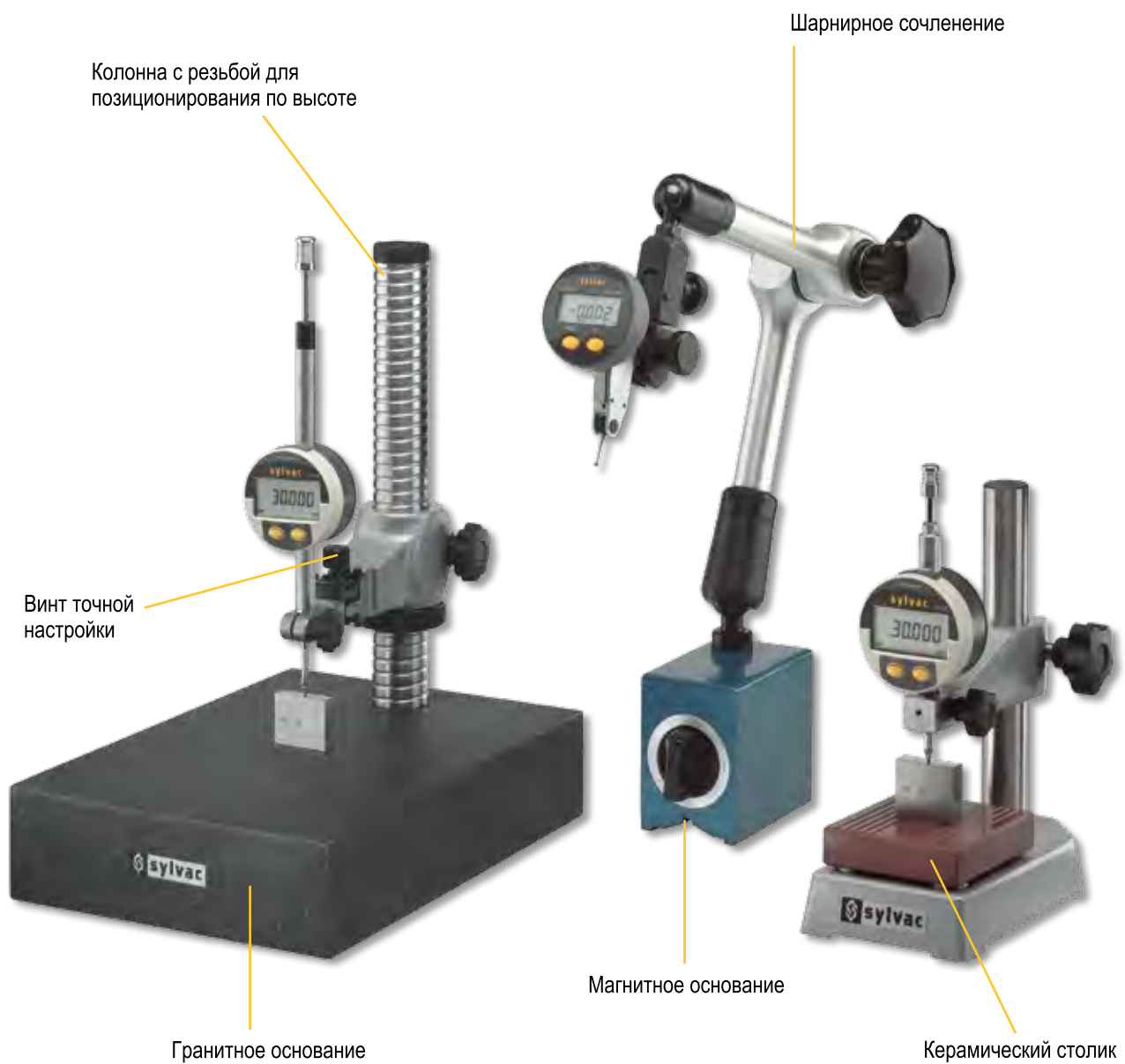
		S233	S234	S_Dial WORK 12,5 - 25 mm	S_Dial WORK 50 - 150 mm	S_Dial ONE
905.4214	Подъемное устройство для индикаторов 12,5мм	●	1)	1)	1)	1)
905.4215	Подъемное устройство для индикаторов стандартного (S) исполнения, кроме типа Вертикаль (см. стр. 40)	●				
905.4217	Пневматическое подъемное устройство	●				

¹⁾ максимальный диапазон перемещения 20мм

Стойки

ОПИСАНИЕ

- Широкий выбор стоек для установки щупов и индикаторов
- Крепление: отверстие $\varnothing 8$ мм или ласточкин хвост (на магнитном основании)



Стойки

ТЕХНИЧЕСКИЕ ХАРАКТЕРИСТИКИ



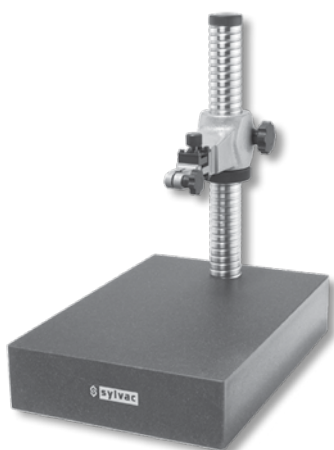
908.1201



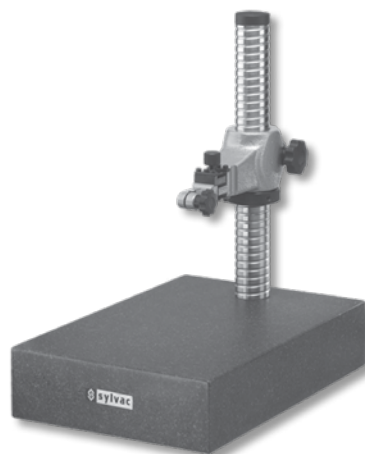
908.1206
908.1207



908.1209



908.1203



908.1204

	908.1201	908.1206	908.1207	908.1209	908.1203	908.1204
Основание	магнитное ¹⁾	гранит, класс 00	гранит, класс 00	чугунное, керамический столик	гранит, класс 00	гранит, класс 00
Размеры основания	70x46x65мм	100x150x40мм	200x130x40мм	85x85x25мм	240x140x50мм	300x210x60мм
Фиксация	---	---	---	---	---	---
Колонна	---	Сталь Ø20мм	Сталь Ø20мм	Сталь Ø25мм	Сталь Ø35мм	Сталь Ø35мм
Крепление	Ø8мм	Ø8мм	Ø8мм	Ø8мм	Ø8мм	Ø8мм
Расст. от колонны до изм.оси	---	60мм	60мм	78мм	67мм	100мм
Диапазон настройки	---	0 - 170мм	0 - 170мм	0 - 115мм	0 - 150мм	0 - 210мм
Высота	430мм	240мм	240мм	215мм	280мм	360мм
Вес	2.2кг	2.6кг	2.6кг	4.3кг	8кг	16кг
Винт точной настройки	---	---	---	---	•	•

¹⁾ Усилие фиксации: 600Н

ЦИФРОВЫЕ НУТРОМЕРЫ

Компания SYLVAC предлагает широкий выбор нутромеров с заменяемыми механическими 2-х и 3-х точечными головками. Каждый инструмент оснащен электронным блоком с цифровым ЖК дисплеем. Инструмент может поставляться с микрометрическим винтом или с рукояткой пистолетного типа.

Диапазон применения от 2мм до 500мм для серии Xtreme и от 2мм до 310мм для серии Ultima. Возможно специальное исполнение по запросу.

**Индуктивная измерительная система Sylvac
S_Connect**

Питание: литиевая батарейка 3В, тип CR2032

Рабочий диапазон температур: +5 ... +40°C

Выбор единиц измерения

Сходимость: ≤ 2 мкм

≤ 500 MM



ОПИСАНИЕ

- Диапазон применения (2 - 300мм)
- Измерение глухих отверстий от 2 до 6мм и от 12.5мм
- Калибровочный сертификат UKAS для каждого установочного кольца
- Калибровочный сертификат UKAS для каждого инструмента
- Производство согласно DIN863
- Сохранение диаметров 3 установочных колец
- Пыле- влаго- защита IP65
- Программирование с ПК
- S_Connect: Power

X_Treme XTD

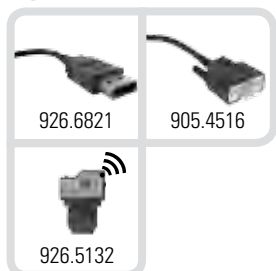


X_Treme XTH



IP65

POWER



ТЕХНИЧЕСКИЕ ХАРАКТЕРИСТИКИ НУТРОМЕРОВ XTD

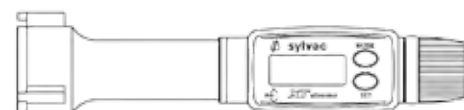
	950.1006	950.1007	950.1008	950.1009	950.1010	950.1011	950.1012	950.1013
Изм. диапазон мм	2 - 2.5	2.5 - 3	3 - 4	4 - 5	5 - 6	6 - 8	8 - 10	10 - 12.5
Тип	XTD1	XTD2	XTD3	XTD4	XTD5	XTD6	XTD8	XTD10
Глубина	9	9	12	18	18	58	58	58
Погрешность мкм	4	4	4	4	4	4	4	4
Уст. кольцо мм	2.5	2.5	4.0	4.0	5.0	8.0	8.0	12.5

	950.1014	950.1015	950.1016	950.1017	950.1018	950.1019	950.1020	950.1021
Изм. диапазон мм	12.5 - 16	16 - 20	20 - 25	25 - 35	35 - 50	50 - 65	65 - 80	80 - 100
Тип	XTD12.5	XTD16	XTD20	XTD25	XTD35	XTD50	XTD65	XTD80
Глубина	62	62	66	66	80	80	80	100
Погрешность мкм	4	4	4	4	4	5	5	5
Уст. кольцо мм	12.5	20.0	20.0	35.0	35.0	65.0	65.0	80.0

	950.1022	950.1023	950.1024	950.1025	950.1026	950.1027	950.1028	950.1029
Изм. диапазон мм	100 - 125	125 - 150	150 - 175	175 - 200	200 - 225	225 - 250	250 - 275	275 - 300
Тип	XTD100	XTD125	XTD150	XTD175	XTD200	XTD225	XTD250	XTD275
Глубина	115	115	115	115	118	118	118	118
Погрешность мкм	6	6	7	7	8	8	9	9
Уст. кольцо мм	125.0	125.0	175.0	175.0	225.0	225.0	275.0	275.0

ТЕХНИЧЕСКИЕ ХАРАКТЕРИСТИКИ НУТРОМЕРОВ В НАБОРЕ SXTD

	951.1102	951.1103	951.1104	951.1105	951.1106	951.1107	951.1108	951.1109
Изм. диапазон мм	2 - 6	6 - 10	10 - 20	20 - 50	50 - 100	100 - 150	150 - 200	100 - 200
Тип	SXTD1	SXTD3	SXTD4	SXTD5	SXTD6	SXTD7	SXTD8	SXTD9
Кол-во головок	5	2	3	3	3	2	2	4
Кол-во колец	3	1	2	2	2	1	1	2
Изм. усилие	8Н	7Н	15Н	21Н	28Н	32Н	32Н	32Н



ТЕХНИЧЕСКИЕ ХАРАКТЕРИСТИКИ НУТРОМЕРОВ ХТН

	954.1006	954.1007	954.1008	954.1009	954.1010	954.1011	954.1012	954.1013
Изм. диапазон мм	2 - 2.5	2.5 - 3	3 - 4	4 - 5	5 - 6	6 - 8	8 - 10	10 - 12.5
Тип	ХТН1	ХТН2	ХТН3	ХТН4	ХТН5	ХТН6	ХТН8	ХТН10
Глубина	9	9	12	18	18	58	58	58
Погрешность мкм	4	4	4	4	4	4	4	4
Уст. кольцо мм	2.5	2.5	4.0	4.0	5.0	8.0	8.0	12.5

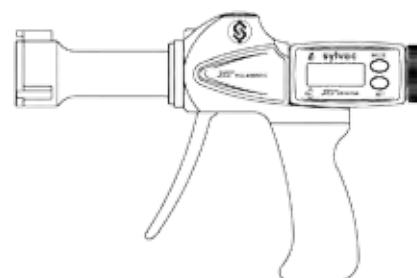
	954.1014	954.1015	954.1016	954.1017	954.1018	954.1019	954.1020	954.1021
Изм. диапазон мм	12.5 - 16	16 - 20	20 - 25	25 - 35	35 - 50	50 - 65	65 - 80	80 - 100
Тип	ХТН12.5	ХТН16	ХТН20	ХТН25	ХТН35	ХТН50	ХТН65	ХТН80
Глубина	62	62	66	66	80	80	80	85
Погрешность мкм	4	4	4	4	4	5	5	5
Уст. кольцо мм	12.5	20.0	20.0	35.0	35.0	65.0	65.0	80.0

	954.1022	954.1023	954.1024	954.1025	954.1026	954.1027	954.1028	954.1029
Изм. диапазон мм	100 - 125	125 - 150	150 - 175	175 - 200	200 - 225	225 - 250	250 - 275	275 - 300
Тип	ХТН100	ХТН125	ХТН150	ХТН175	ХТН200	ХТН225	ХТН250	ХТН275
Глубина	100	100	100	100	100	103	103	103
Погрешность мкм	6	6	7	7	8	8	9	9
Уст. кольцо мм	125.0	125.0	175.0	175.0	225.0	225.0	275.0	275.0

ТЕХНИЧЕСКИЕ ХАРАКТЕРИСТИКИ НУТРОМЕРОВ В НАБОРЕ SXТН

	955.1102	955.1103	955.1104	955.1105	955.1106
Изм. диапазон мм	2 - 6	6 - 10	10 - 20	20 - 50	50 - 100
Тип	SXТН1	SXТН3	SXТН4	SXТН5	SXТН6
Кол-во головок	5	2	3	3	3
Кол-во колец	3	1	2	2	2
Изм. усилие	4Н	9Н	9Н	19Н	19Н

	955.1107	955.1108	955.1114	955.1115	955.1116
Изм. диапазон мм	100 - 150	150 - 200	6 - 20	20 - 100	100 - 200
Тип	SXТН7	SXТН8	SXТН10	SXТН11	SXТН12
Кол-во головок	2	2	5	6	4
Кол-во колец	1	1	3	4	2
Изм. усилие	22Н	22Н	9Н	19Н	22Н



Нутромер

Xtreme

КОМПЛЕКТ ПОСТАВКИ НУТРОМЕРОВ ХТД И ХТН

- Инструмент согласно спецификации
- Деревянный кейс (ХТД: от 150мм = 2 кейса; ХТН: от 200мм = 2 кейса)¹⁾
- Установочное кольцо согласно спецификации с калибр.сертификатом UKAS
- Электронный блок ХТДУ или ХТПГ
- Литиевая батарейка тип CR2032
- Инструкция по эксплуатации
- Калибровочный сертификат UKAS

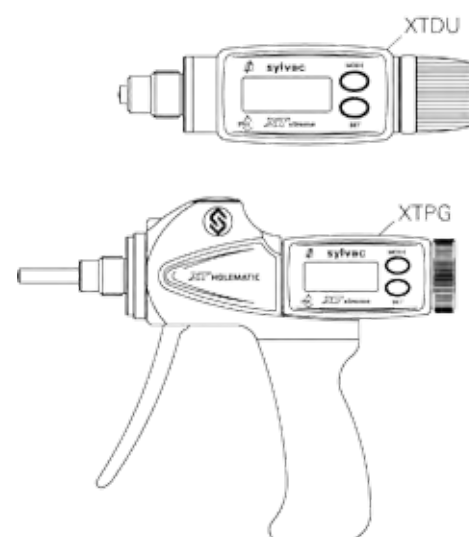
¹⁾ изготовлено в соответствии со всеми стандартами безопасности

ЭЛЕКТРОННЫЕ БЛОКИ ХТДУ И ХТПГ

ХТДУ	951.3001	951.3002	951.3003	951.3004	951.3005	951.3006
Изм. диапазон мм	2 - 6	6 - 10	10 - 20	20 - 50	50 - 100	100 - 300
Тип	ХТДУ2	ХТДУ6	ХТДУ10	ХТДУ20	ХТДУ50	ХТДУ100
Резьба	1/4" x 40 TPI	M5 x 0.5	5/16" x 40 TPI	5/8" x 24 TPI	5/8" x 24 TPI	5/8" x 24 TPI

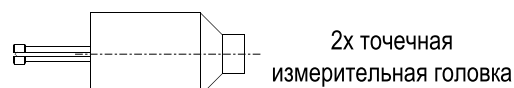
ХТПГ	955.3001	955.3002	955.3003	955.3004
Изм. диапазон мм	2 - 6	6 - 20	20 - 100	100 - 300
Тип	ХТПГ1	ХТПГ2	ХТПГ3	ХТПГ4
Резьба	1/4" x 40 TPI	5/16" x 40 TPI	5/8" x 24 TPI	5/8" x 24 TPI

TPI = ниток на дюйм



ИЗМЕРИТЕЛЬНЫЕ ГОЛОВКИ XTND

	953.2496	953.2497	953.2498	953.2499	953.2500
Изм. диапазон мм	2 - 2.5	2.5 - 3	3 - 4	4 - 5	5 - 6
Тип	XTND1	XTND2	XTND3	XTND4	XTND5
Исполнение	2х точечная / ST	2х точечная / ST	2х точечная / ST	2х точечная / ST	2х точечная / ST



	953.2501	953.2502	953.2503	953.2504	953.2505
Изм. диапазон мм	6 - 8	8 - 10	10 - 12.5	12.5 - 16	16 - 20
Тип	XTND6	XTND8	XTND10	XTND12.5	XTND16
Исполнение	3х точечная / ST	3х точечная / ST	3х точечная / ST	3х точечная / TC	3х точечная / TC

	953.2506	953.2507	953.2508	953.2509	953.2510
Изм. диапазон мм	20 - 25	25 - 35	35 - 50	50 - 65	65 - 80
Тип	XTND20	XTND25	XTND35	XTND50	XTND65
Исполнение	3х точечная / TC	3х точечная / TC	3х точечная / TC	3х точечная / TC	3х точечная / TC

	953.2511	953.2512	953.2513	953.2514	953.2515
Изм. диапазон мм	80 - 100	100 - 125	125 - 150	150 - 175	175 - 200
Тип	XTND80	XTND100	XTND125	XTND150	XTND175
Исполнение	3х точечная / TC	3х точечная / TC	3х точечная / TC	3х точечная / TC	3х точечная / TC

	953.2516	953.2517	953.2518	953.2519
Изм. диапазон мм	200 - 225	225 - 250	250 - 275	275 - 300
Тип	XTND200	XTND225	XTND250	XTND275
Исполнение	3х точечная / TC	3х точечная / TC	3х точечная / TC	3х точечная / TC

ST = сталь
TC = карбид вольфрама

Измерительные головки могут использоваться в нутромерах серий XTD и XTH.

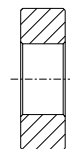
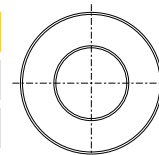


Нутромер

Xtreme

УСТАНОВОЧНЫЕ КОЛЬЦА XTR

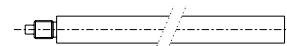
		953.2598	953.2599	953.2600	953.2601	953.2602	953.2603
Диаметр	мм	2.5	4	5	8	12.5	20
Тип		XTR2.5	XTR4	XTR5	XTR8	XTR12.5	XTR20



		953.2604	953.2605	953.2606	953.2607	953.2608	953.2609	953.2610
Диаметр	мм	35	65	80	125	175	225	275
Тип		XTR35	XTR65	XTR80	XTR125	XTR175	XTR225	XTR275

УДЛИНИТЕЛИ SX И АКСЕССУАРЫ

		953.2001	953.2002	953.2003	953.2004	953.2005
Изм. диапазон	мм	6 - 10	10 - 12.5	12.5 - 20	20 - 50	50 - 300
Тип		SX200	SX400	SX500	SX1	SX4
Длина	мм	63	76	100	150	150



	953.2010	953.2011	
Описание	Стойка	Ограничитель глубины	
Изм. диапазон	мм	2-50	2-6

ПРИМЕНЕНИЕ



Измерительная система
пистолетного типа



Измерение диаметра с системой XTD

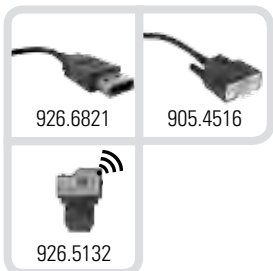


Измерение диаметра с системой XTH

Нутромер для больших отверстий | XT500 Xtreme

ОПИСАНИЕ

- Измерительный диапазон **от 300мм до 500мм**
- Новый электронный блок с постоянным измерительным усилием
- Заменяемые измерительные вставки
- Набор измерительных вставок покрывает диапазон 25мм (300 - 325, 325 - 350 ...)
- Только 1 кольцо для калибровки инструмента (с сертификатом UKAS)
- Сертификат калибровки UKAS для каждого инструмента
- Производство согласно DIN863
- Сохранение диаметров 3 установочных колец
- Пыле- влаго- защита IP65
- Программирование с ПК
- S_Connect: Power



Нутромер для больших отверстий | XT500 Xtreme

ТЕХНИЧЕСКИЕ ХАРАКТЕРИСТИКИ НУТРОМЕРОВ XT500

	950.1030	950.1031	950.1032	950.1033	950.1034	950.1035	950.1036	950.1037
Изм. диапазон мм	300 - 325	325 - 350	350 - 375	375 - 400	400 - 425	425 - 450	450 - 475	475 - 500
Тип	XTD300	XTD325	XTD350	XTD375	XTD400	XTD425	XTD450	XTD475
Глубина мм	120							
Погрешность мкм	15							
Сходимость мкм	3							
Уст. кольцо мм	300							

ТЕХНИЧЕСКИЕ ХАРАКТЕРИСТИКИ НУТРОМЕРОВ В НАБОРЕ XT500

	951.1111	951.1112	951.1113
Изм. диапазон мм	300 - 400	400 - 500	300 - 500
Тип	SXTD300	SXTD400	SXTD500

ЭЛЕКТРОННЫЙ БЛОК XTDU

ИЗМЕРИТЕЛЬНАЯ ГОЛОВКА

УСТАНОВОЧНОЕ КОЛЬЦО

	951.3010	953.2520 ¹⁾	953.2630
Изм. диапазон мм	300 - 500	Изм. диапазон мм 300 - 325	Диаметр мм 300
Тип	XTDU 500	Тип XTHD300	Тип XTR300

¹⁾ Измерительные наконечники 953.2319 в каждом наборе

НАБОРЫ ИЗМЕРИТЕЛЬНЫХ НАКОНЕЧНИКОВ SXТА

	953.2319	953.2320	953.2321	953.2322	953.2323	953.2324	953.2325	953.2326
Изм. диапазон мм	300 - 325	325 - 350	350 - 375	375 - 400	400 - 425	425 - 450	450 - 475	475 - 500
Тип	SXТА300	SXТА325	SXТА350	SXТА375	SXТА400	SXТА425	SXТА450	SXТА475

УДЛИНИТЕЛИ SX

	953.2005	953.2006
Изм. диапазон мм	300-500	
Тип	SX4	SX10
Длина мм	150	1000



Высокоточный нутромер

Ultima

ОПИСАНИЕ

- Диапазон измерения от 2 до 310мм
- Разрешение 0.001/0.0001 мм
- Сходимость: 1мкм от 2 до 210мм и 2мкм от 210 до 310мм
- Прочная конструкция
- Сертификат калибровки UKAS для каждой измерительной головки
- Сертификат калибровки UKAS для каждого установочного кольца.
- Производство установочных колец согласно DIN2250 часть 2
- Измерение глухих отверстий от 12 до 310мм
- Совместима со всеми цифровыми дисплейными блоками Sylvac
- Специальные измерительные головки по запросу (резьбы, пазы и пр.)



Высокоточный нутромер

Ultima

ИЗМЕРИТЕЛЬНЫЕ ГОЛОВКИ

	960.1006	960.1007	960.1008	960.1009	960.1010	960.1011	960.1012	960.1013
Изм. диапазон мм	2.0 - 2.5	2.5 - 3	3 - 4	4 - 5	5 - 6	6 - 8	8 - 10	10 - 12
Уст. кольцо мм	2.5	2.5	4	5	5	8	8	12
Глубина мм	9	9	12	18	18	60	60	61
Погрешность мкм	1	1	1	1	1	1	1	1

	960.1014	960.1015	960.1016	960.1017	960.1018	960.1019	960.1020	960.1021
Изм. диапазон мм	12 - 14	14 - 17	17 - 20	20 - 24	24 - 28	28 - 32	32 - 38	38 - 44
Уст. кольцо мм	12	17	17	24	24	32	32	44
Глубина мм	61	61	61	69	69	69	72	72
Погрешность мкм	1	1	1	1	1	1	1	1

	960.1022	960.1023	960.1024	960.1025	960.1026	960.1027	960.1028	960.1029
Изм. диапазон мм	44 - 50	50 - 60	60 - 70	70 - 80	80 - 90	90 - 100	100 - 110	110 - 120
Уст. кольцо мм	44	60	60	80	80	100	100	120
Глубина мм	72	80	80	80	80	80	80	80
Погрешность мкм	1	1	1.5	1.5	1.5	1.5	1.5	1.5

	960.1030	960.1031	960.1032	960.1033	960.1034	960.1035	960.1036	960.1037
Изм. диапазон мм	120 - 130	130 - 140	140 - 150	150 - 160	160 - 170	170 - 180	180 - 190	190 - 200
Уст. кольцо мм	120	140	140	160	160	180	180	200
Глубина мм	80	80	80	80	80	80	80	80
Погрешность мкм	1.5	1.5	1.5	1.5	1.5	1.5	1.5	1.5

	960.1038	960.1039	960.1040	960.1041	960.1042	960.1043	960.1044	960.1045
Изм. диапазон мм	200 - 210	210 - 220	220 - 230	230 - 240	240 - 250	250 - 260	260 - 270	270 - 280
Уст. кольцо мм	200	220	220	240	240	260	260	280
Глубина мм	80	80	2.5	80	80	80	80	80
Погрешность мкм	1.5	2	2	2	2	2	2	2

	960.1046	960.1047	960.1048
Изм. диапазон мм	280 - 290	290 - 300	300 - 310
Уст. кольцо мм	280	300	300
Глубина мм	80	80	80
Погрешность мкм	2	2	2

Высокоточный нутромер

Ultima

НАБОРЫ

	961.1102	961.1103	961.1104
Изм. диапазон мм	2 - 6	6 - 10	10 - 20
Кол-во колец	3	1	2

	961.1107	961.1108	961.1109	961.1110
Изм. диапазон мм	6 - 20	20 - 50	50 - 100	20 - 100
Кол-во колец	3	3	3	6

КОМПЛЕКТ ПОСТАВКИ

Высокоточный нутромер

- Инструмент согласно спецификации (рукоятка с щупом + измерительная головка)
- Установочное кольцо согласно спецификации
- Деревянный ящик¹⁾
- Инструкция по эксплуатации

Нутромер в наборе

- Инструмент согласно спецификации (рукоятка с щупом + измерительные головки)
- Установочные кольцо согласно спецификации
- Цифровой дисплей D50S (804.1050)
- Деревянный ящик¹⁾
- Инструкция по эксплуатации

¹⁾ изготовлено в соответствии со всеми стандартами безопасности

РУКОЯТКИ

	961.3001	961.3002	961.3003	961.3004
Изм. диапазон мм	2 - 6	6 - 20	20 - 100	100 - 310

Щуп входит в комплект поставки

УДЛИНИТЕЛИ

	961.2001	961.2002	961.2003	961.2004	961.2005	961.2006	961.2007
Изм. диапазон мм	6 - 10	10 - 12	12 - 20	20 - 50	50 - 310	20 - 50	50 - 310
Длина мм	63	75	100	50	50	150	150

Высокоточный нутромер

Ultima

ПРИМЕНЕНИЕ



Передача данных в ПК



Подключение двух нутромеров к одному дисплейному блоку



Ограничитель глубины (по запросу)



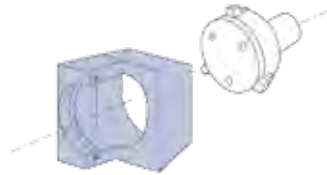
Набор: 6 измерительных головок,
3 установочных кольца, дисплейный блок
D50S, рукоятка со щупом, блок питания

ОПИСАНИЕ

Несмотря на то, что мы предлагаем наиболее широкую номенклатуру нутромеров, все задачи измерения не могут решаться с помощью стандартных решений.

Ниже представлены примеры задач, которые могут быть решены с помощью специальных измерительных головок:

Измерение внутреннего паза



2х точечная измерительная головка со сферическими наконечниками



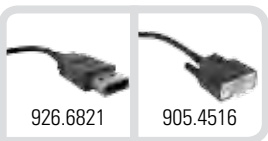
Головка для измерения резьбы



Измерение резьбы со специальными сферическими наконечниками



POWER



926.6821

905.4516



926.5132

ЦИФРОВЫЕ ЛИНЕЙКИ

Компания SYLVAC производит измерительные линейки с диапазоном применения до 600мм (специальный диапазон по запросу), с возможностью передачи данных.

В дополнение к измерительным линейкам компания SYLVAC предлагает две модели микрометрических винтов с цифровыми дисплеями, которые могут использоваться для позиционирования предметных XY столиков микроскопов и пр. Разрешение в 1мкм позволяет производить позиционирование с высокой точностью.

Питание: литиевая батарейка 3В, тип CR2032

Рабочий диапазон температур: +5 ... +40°C

Выбор единиц измерения



ОПИСАНИЕ

- Максимальная скорость перемещения 2 м/сек
- S_Connect: Power
- Простота установки и использования



Стандартное устройство фиксации

Цифровой ЖК дисплей,
Высота цифр 6мм

Направляющая из нержавеющей стали

Поворотный дисплей
270° в алюминиевом корпусе



SIS Smart Inductive System

WATER RESISTANT

IP65

POWER



926.6821

905.4516

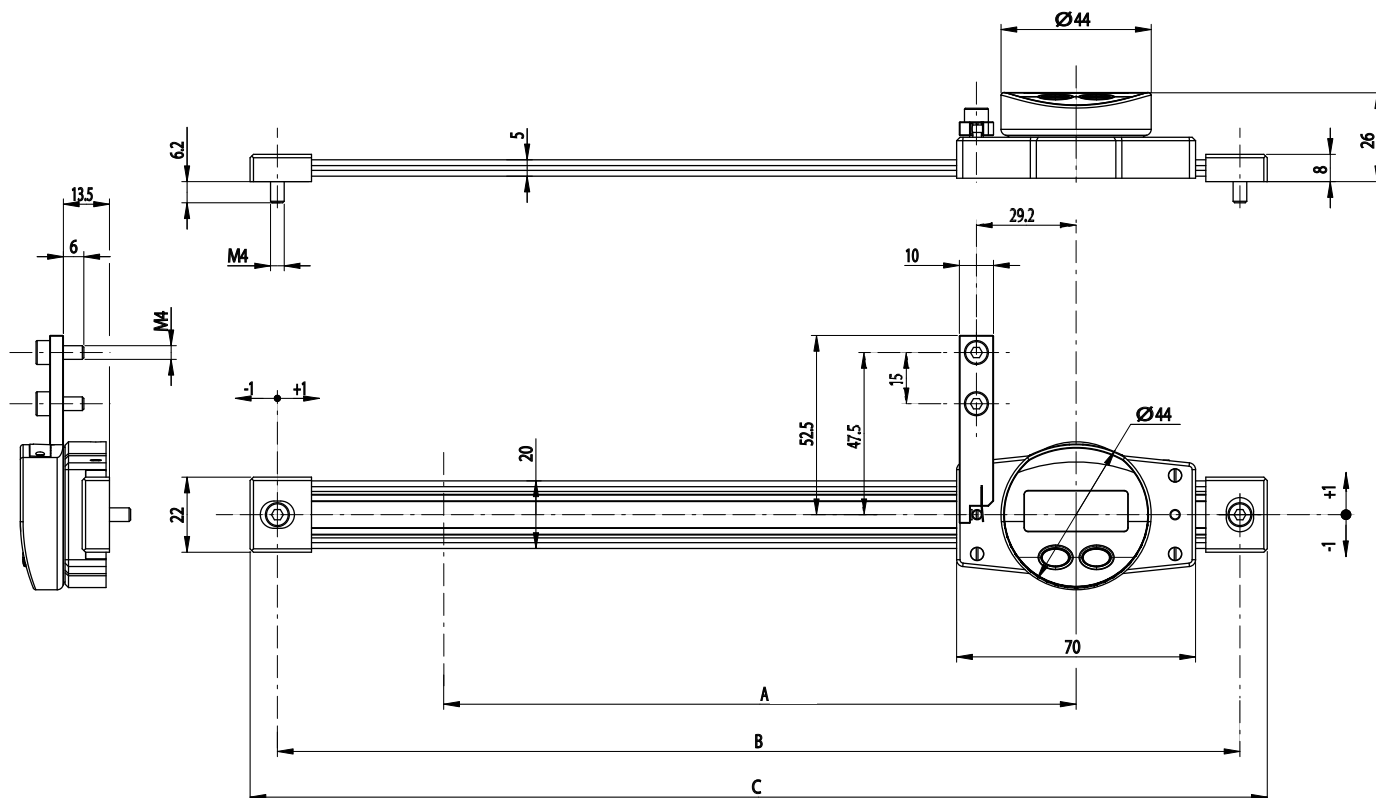


926.5132

Цифровая линейка

S_Scale WORK

ГАБАРИТНЫЕ РАЗМЕРЫ



ТЕХНИЧЕСКИЕ ХАРАКТЕРИСТИКИ

		816.1015	816.1020	816.1030	816.1060
Диапазон применения	мм	150	200	300	600
Тип		H / V ³⁾	H / V ³⁾	H / V ³⁾	H / V ³⁾
Погрешность	мкм	20	20	30	30
Сходимость ¹⁾	мкм	10	10	10	10
Разрешение	мм	0.01	0.01	0.01	0.01
A	мм	185	235	335	665
B	мм	282	332	432	762
C	мм	298	348	448	778
S_Connect: Power	USB / RS232 / Беспроводная ²⁾				
Выбор направления измерения	●				
Введение предустановки	●				
2 референсные точки	●				

¹⁾ ± 1 цифра

²⁾ см. главу Кабели

³⁾ H = горизонтальное исполнение V = вертикальное исполнение

ОПИСАНИЕ

Высокоточный набор для проведения измерений и модернизации станков

- Легкая интеграция в любой проект
- Малые габаритные размеры
- S_Connect: USB/RS232
- Пакет SDK
- ПО в стандартном комплекте поставки
- Линейки до 1140мм
- Максимальная погрешность 7мкм / 1м
- Программирование с ПК



Линейки поставляются наклеенными на стальную направляющую



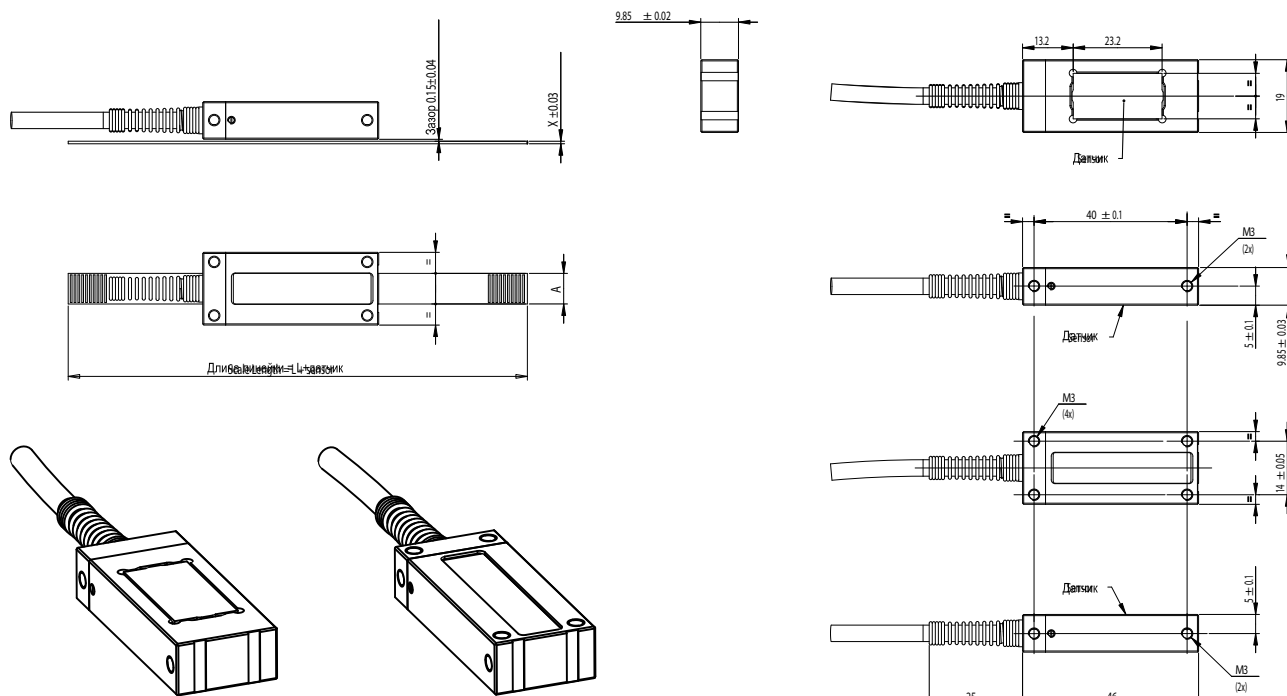
IP67



Цифровая линейка

S_System LIN

ГАБАРИТНЫЕ РАЗМЕРЫ



ТЕХНИЧЕСКИЕ ХАРАКТЕРИСТИКИ

Датчики		813.1001	813.1011	813.1101	813.1111
Погрешность ¹⁾	мкм	3	3	5	5
Сходимость ²⁾	мкм	2			
S_Connect:		USB	RS232	USB	RS232
Пыле- влаго- защита		IP 67			
Программирование с ПК		●			

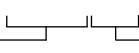
Линейки		REGF 5.XXXX	REGG 5.XXXX	REGF 1.XXXX	REGG 1.XXXX
Погрешность ¹⁾	мкм	L / 300	L / 300	L / 150	L / 150
Ширина A	мм	8	12.45	8	12.45
Толщина X	мм	0.68	0.58	0.68	0.58
Шаг линейки	мм	1.000			
Макс. длина L	мм	1140			

¹⁾ макс. погрешность для набора = погрешность датчика + погрешность линейки (в соответствии с длиной)

²⁾ сходимость результатов для набора: 2 мкм

Код заказа линейки:

REGF 5.0300

Тип линейки  Длина в мм

Цифровая линейка

КОМПЛЕКТ ПОСТАВКИ | S_SCALE WORK

- Инструмент согласно спецификации
- Литиевая батарейка тип CR2032
- Инструкция по эксплуатации
- Устройство фиксации 916.1901

КОМПЛЕКТ ПОСТАВКИ | S_SYSTEM LIN

- Набор согласно спецификации
- Инструкция по сборке
- Инструкция по эксплуатации

ПРИМЕНЕНИЕ



S_Scale WORK: контроль перемещения

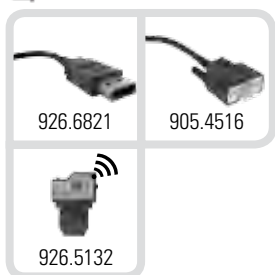


Модернизация сверлильного станка с измерительной осью Z

Цифровые микрометрические винты

ОПИСАНИЕ

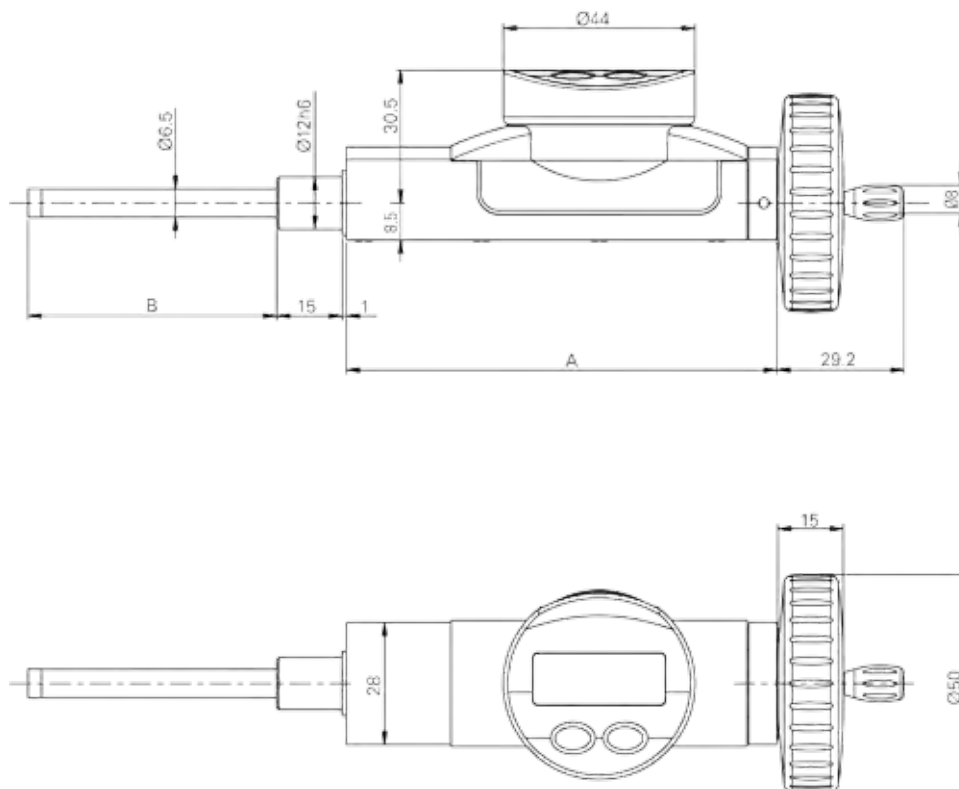
- S_Connect: Power
- Винт точной настройки (опционально)
- Использование в вертикальном и горизонтальном направлении
- Компактный дизайн
- Другие рукоятки перемещения по запросу



Рукоятка перемещения Ø50мм

Цифровые микрометрические винты

ГАБАРИТНЫЕ РАЗМЕРЫ



ТЕХНИЧЕСКИЕ ХАРАКТЕРИСТИКИ

		852.2001	852.2011
Диапазон применения	мм	0 - 25	0 - 50
Погрешность	мкм	5	8
Сходимость	мкм	2	2
Разрешение	мм	0.001	0.001
A	мм	74.5	98.5
B	мм	33.1	57.1
S_Connect: Power	USB / RS232 / Беспроводная ¹⁾		
Выбор направления измерения	●		
Предустановка	●		
Абсолютные / относительные измерения	●		

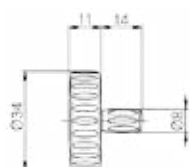
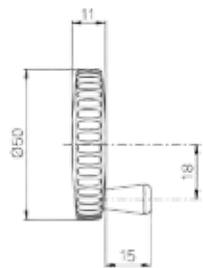
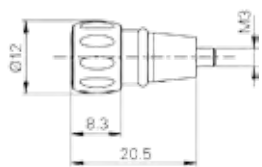
¹⁾ см. главу Кабели

Цифровые микрометрические винты

КОМПЛЕКТ ПОСТАВКИ

- Инструмент согласно спецификации
- Литиевая батарейка тип CR2032
- Инструкция по эксплуатации
- Рукоятка перемещения Ø50мм (852.2311)
- Калибровочный сертификат Sylvac

АКСЕССУАРЫ



852.2310	Винт точной настройки
852.2311	Рукоятка перемещения Ø50мм
852.2312	Рукоятка перемещения Ø34мм

ПРИМЕНЕНИЕ



Винт точной настройки 852.2310



Использование на измерительном микроскопе

ВЕРТИКАЛЬНЫЕ ДЛИНОМЕРЫ Hi_Cal

ШТАНГЕНРЕЙСМАСЫ Hi_Gage ONE

Специально разработанный и оптимизированный для использования в цеху вертикальный длиномер Hi_Cal является эффективным прибором благодаря большому дисплею, на котором одновременно отображаются измеренное значение диаметра и положение осевой линии.

Основными преимуществами инструмента являются: простота использования, маленькие размеры основания, малый вес инструмента и две скорости перемещения измерительной каретки. Все эти преимущества позволяют быстро и эффективно измерять диаметры малых отверстий.

Индуктивная измерительная система Sylvac

Автоматическое перемещение щупа

S_Connect:

Выбор единиц измерения



Штангенрейсмас

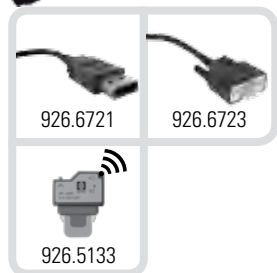
Hi_Gage ONE

ОПИСАНИЕ

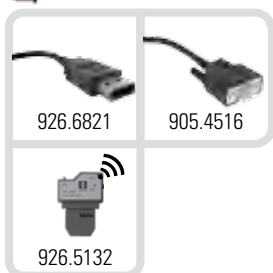
- Интуитивно понятные функции
- Диапазон применения 400мм и 600мм
- Прочная конструкция
- S_Connect: Proximity/Power



PROXIMITY



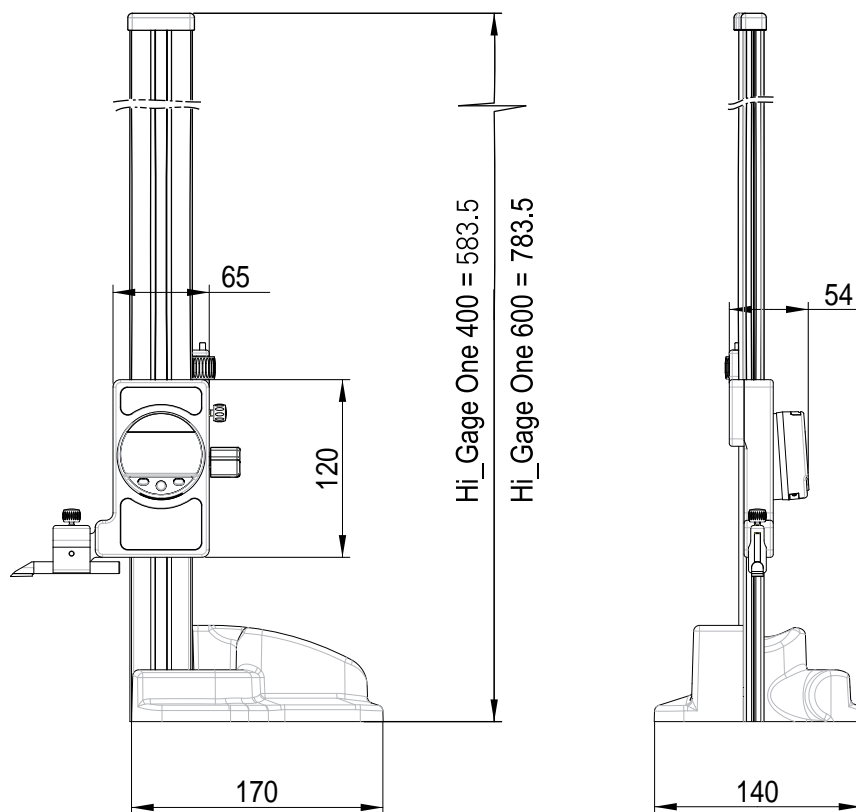
POWER



Штангенрейсмас

Hi_Gage ONE

ГАБАРИТНЫЕ РАЗМЕРЫ



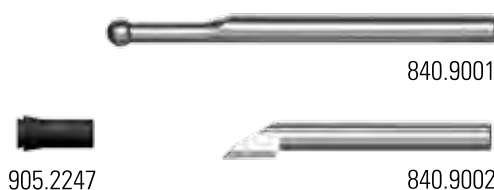
ТЕХНИЧЕСКИЕ ХАРАКТЕРИСТИКИ

		840.0400	840.0600
Диапазон измерения	мм	400	600
Разрешение	мм	0.01	0.01
Погрешность	мкм	40	50
Сходимость	мкм	10 ¹⁾	10 ¹⁾
2 референсные точки		•	•
Макс. значение предустановки		9999.99	
Выбор направления измерения		•	
S.I.S*		•	
S_Connect : Proximity / Power		USB / RS232 / Беспроводная ²⁾	

¹⁾ ± 1 знак ²⁾ см. главу Кабели

АКСЕССУАРЫ

	Описание
840.9001	Измерительная вставка Ø8мм
840.9002 ³⁾	Разметчик
905.2247	Шток для крепления



³⁾ в стандартном комплекте поставки

* SIS см. описание на стр.5

ОПИСАНИЕ

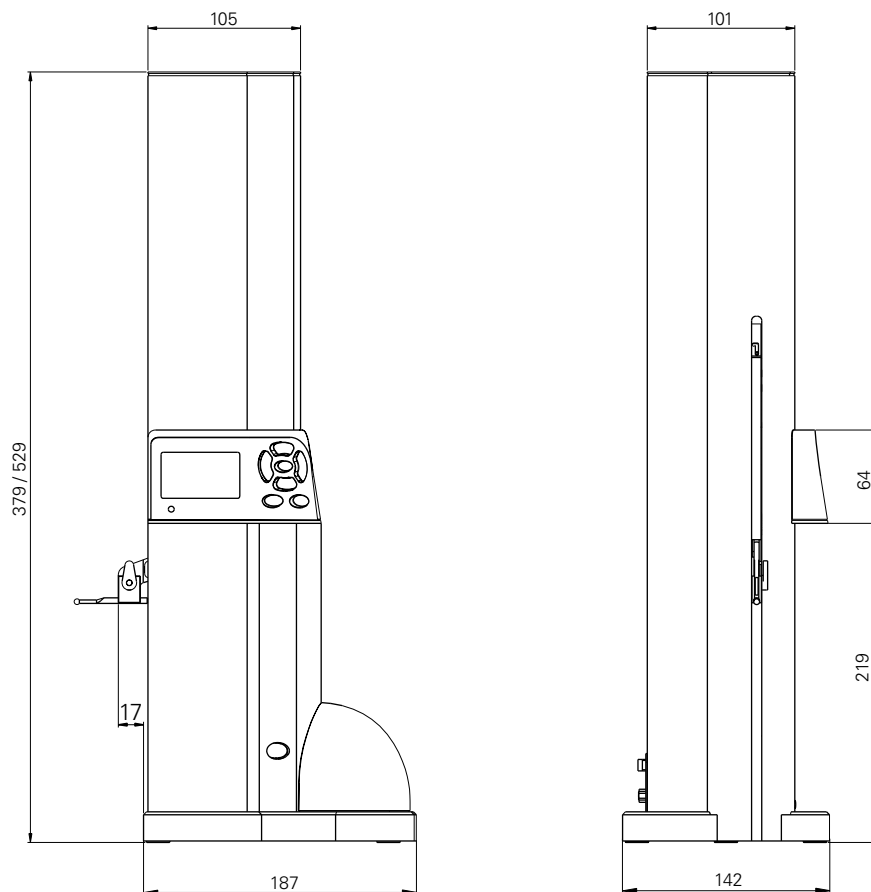
- Интуитивно понятные функции
- Мобильность
- Измерение высоты, внутреннего и внешнего диаметра, положения осевой линии, толщины, глубины и пр.
- Диапазон применения 150мм и 300мм
- S_Connect: RS232 / USB
- Настройка усилия в соответствии с используемой измерительной вставкой
- Отсутствие влияния оператора на результат измерения
- Время автономной работы до 40 часов
- Сохранение константы щупа даже после выключения инструмента
- **Новая система перемещения измерительной каретки**



Вертикальный дальномер

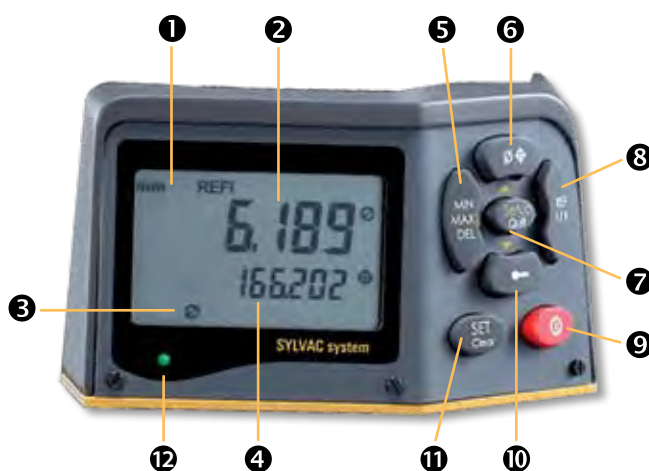
Hi_Cal

ГАБАРИТНЫЕ РАЗМЕРЫ



ДИСПЛЕИ

- ❶ Единицы измерения и активная референсная точка
- ❷ Измеренное значение
- ❸ Режим измерения
- ❹ Положение осевой линии
- ❺ Режим Min / Max / Delta
- ❻ Измерение диаметра / положения осевой линии
- ❼ Меню
- ❽ Выбор референсной точки Ref I / Ref II
- ❾ ВКЛ / ВЫКЛ
- ❿ Измерение константы щупа
- ⓫ Подтверждение / активация режима Min / Max
- ⓫ Световая индикация подтверждения проведения измерения



ТЕХНИЧЕСКИЕ ХАРАКТЕРИСТИКИ

		830.0150	830.0300
Диапазон измерения	мм	150	300
Диапазон применения	мм	0 - 155	0 - 320
Погрешность	мкм	2.5 + L (мм) / 175 ¹⁾	
Сходимость	мкм	2	
Разрешение	мм	0.01 / 0.001	
Скорость перемещения изм. каретки	мм/сек	50 / 100	
Измерительное усилие	Н	0.2 - 0.3	
Время автономной работы	Ч	> 40	
Высота	мм	379	529
Вес	кг	3.9	4.6
S_Connect: RS232 / USB			● ²⁾
Программирование с ПК			●
Установка нуля			●
Min / Max / Delta			●
Предустановка			●
2 референсные точки			●
Измерение высоты, Ø и осевой			●
2 скорости перемещения			●

¹⁾ при использовании стандартной измерительной вставки в лабораторных условиях

²⁾ см. главу Кабели

КОМПЛЕКТ ПОСТАВКИ

- Прибор Hi_Cal 150 согласно спецификации
- Прибор Hi_Cal 300 согласно спецификации
- Блок питания (904.4010³⁾/11/12/13)
- Измерительная вставка с рубиновым наконечником Ø3мм
- Установочный калибр
- Сертификат калибровки Sylvac
- Инструкция по эксплуатации

³⁾ в соответствии со страной

Вертикальный длиномер

Ni_Cal

ПРИМЕНЕНИЕ



Измерение глубины
(930.2108 и 930.2105)



Измерение глубины
(930.2108 и 905.2204)



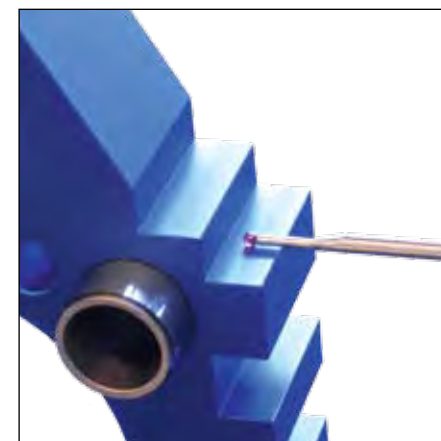
Измерение диаметра (стандартная измерительная вставка)



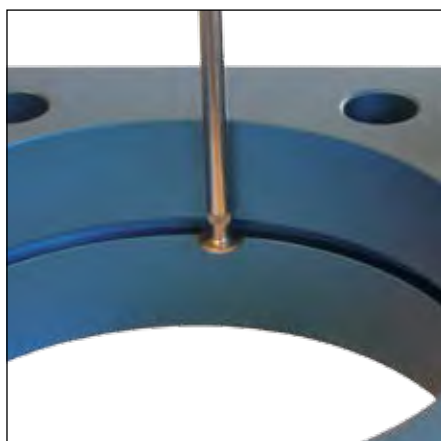
Измерение высоты внутреннего паза
(930.2108, 930.2110 и 905.2207)



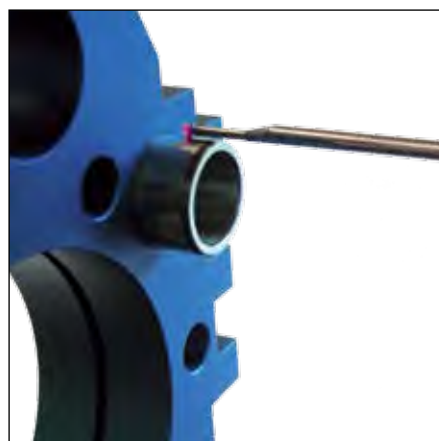
Калибровка шарика измерительной вставки



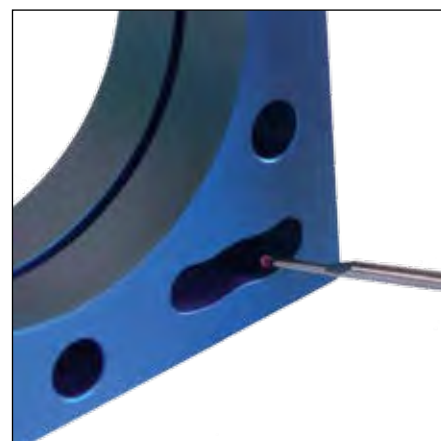
Измерение высоты / толщины
(стандартная измерительная вставка)



Измерение высоты внутреннего паза
(930.2108, 930.2110 и 905.2205)

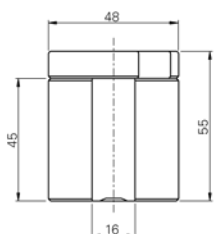
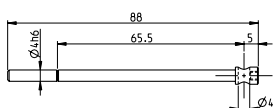
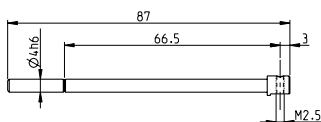
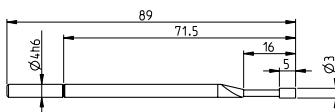
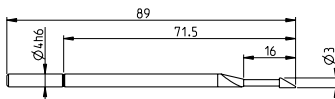
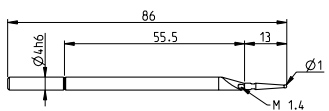
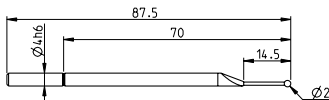
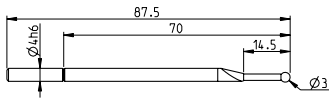


Измерение внешнего диаметра
(стандартная измерительная вставка)



Измерение минимального / максимального значения высоты поверхности

АКСЕССУАРЫ

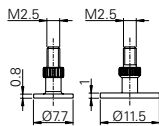
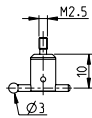
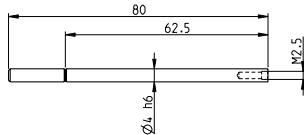
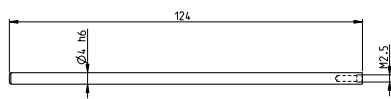
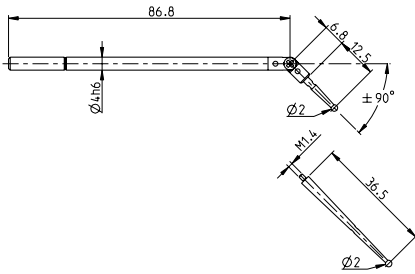


930.2101	Измерительная вставка с рубиновым шариком Ø3мм
930.2103	Измерительная вставка с рубиновым шариком Ø2мм
930.2104	Измерительная вставка с твердосплавным шариком Ø1мм
930.2105	Ножевидная твердосплавная измерительная вставка Ø3мм
930.2106	Цилиндрическая твердосплавная измерительная вставка Ø3мм
930.2107	Держатель измерительной вставки 90° M2.5
930.2108	Держатель измерительной вставки 90° Ø4мм
930.2002	Установочный калибр
904.4000	Блок питания 100-240В / 9В
904.4001	Кабель блока питания к 904.4000, Европа
904.4002	Кабель блока питания к 904.4000, Великобритания
904.4003	Кабель блока питания к 904.4000, США, Япония

Вертикальный длиномер

Hi_Cal

АКСЕССУАРЫ



930.2102	Поворотная твердосплавная измерительная вставка с шариком (M1.4)
930.2109	Удлинитель 124мм M2.5
930.2110	Удлинитель 80мм M2.5
905.2207	Держатель с измерительной вставкой, рубиновый шарик Ø3мм, M2.5
905.2205	Дискообразные измерительные вставки Ø7.7мм и Ø11.5мм, M2.5
930.2150	Полный набор аксессуаров для вертикального длиномера Состав: 930.2103, 930.2104, 930.2105, 930.2106, 930.2107, 930.2108, 930.2109, 930.2110, 905.2204, 905.2205, 905.2207
930.2151	Базовый набор аксессуаров для вертикального длиномера Состав: 930.2103, 930.2104, 930.2105, 930.2106
904.4101	Ножная педаль передачи данных

ИЗМЕРИТЕЛЬНЫЕ ЩУПЫ, ЦИФРОВЫЕ ДИСПЛЕИ И ИЗМЕРИТЕЛЬНЫЕ СТЕНДЫ

Измерительные щупы SYLVAC характеризуются высокой степенью точности на диапазоне измерения до 50мм. Щупы используются в качестве измерительного элемента в различных областях, например, в предметном столике, измерительном стенде, на стойке и пр.

Сигнал с щупа поступает на дисплейные блоки, которые также предлагает компания SYLVAC. Основным применением щупов с такой высокой точностью является измерение малых деталей, например часовой промышленности, для чего компанией SYLVAC была разработана широкая номенклатура измерительных стендов. Эти стенды позволяют проводить измерения внутренних и внешних размеров, высоты, пазов и пр., начиная с нескольких десятых долей миллиметра до 70мм.

Емкостная измерительная система

Цифровой дисплейный блок RS232 и USB

Рабочий диапазон температур от 0 ... +50°C



Измерительные щупы

ОПИСАНИЕ

	ИНДУКТИВНЫЕ				ЕМКОСТНЫЕ													
	900.1101 P2i	900.1102 P2iP	900.1111 P5i	900.1112 P5iP	900.1001 P5	900.1002 P5BL	900.1003 P5V	900.1004 P5B	900.1007 P5BVL	900.1006 P5L	900.1008 P5VL	900.1010 P10	900.1012 P10S	900.1014 P10L	900.1016 P10LS	900.1025 P25	900.1027 P25S	900.1050 P50
Диапазон измерения																		
±2мм	•	•																
5мм					•	•	•	•		•	•							
± 5мм			•	•														
10мм												•	•	•	•			
25мм																•	•	
50мм																		•
Исполнение																		
Подшипник скольжения					•		•			•	•	•	•	•	•	•	•	•
Шарикоподшипник (B)	•	•	•	•		•		•	•									
Пневматическая система		•		•														
Вакуумный подъемник (V)							•		•	•								
Кабель под 90° (L)	*		*			•			•	•	•			•	•			
С гофром (S)	•	•	•	•	•	•	•	•	•	•	•		•	•	•		•	
Механика																		
Диаметр 8h6	•	•	•	•	•	•	•	•	•	•	•	•	•	•	•	•	•	•
Диаметр 12мм																•	•	•
Измерительный наконечник M2.5	•	•	•	•	•	•	•	•	•	•	•	•	•	•	•	•	•	•
Подъемное устройство																		
Интегрированное		•		•			•		•	•								
Отдельный аксессуар					•	•		•		•		•	•	•	•	•	•	
Пыле- влаго- защита																		
IP	65	65	65	65	64	64	64	64	64	64	64	40	50	40	50	40	50	40

* Аксессуары см. на стр. 178

Индуктивные измерительные щупы

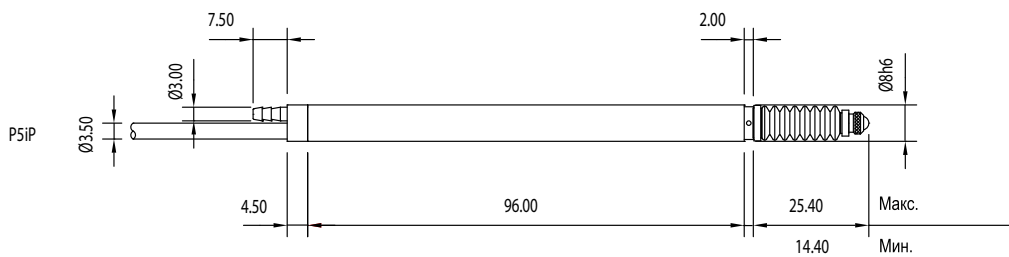
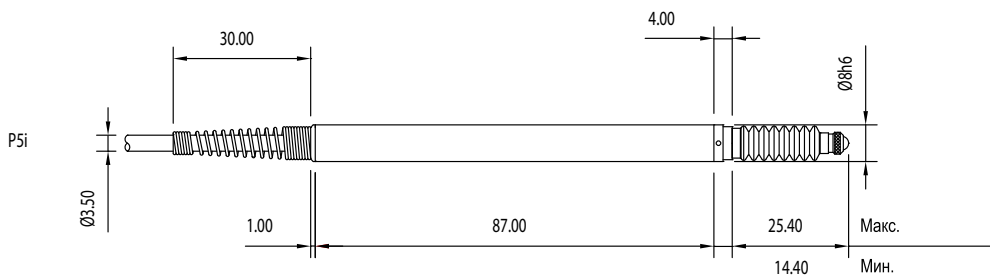
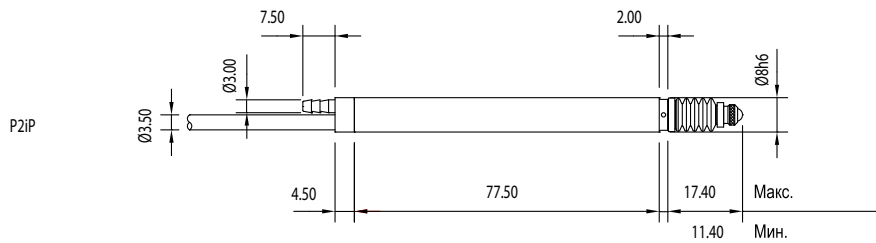
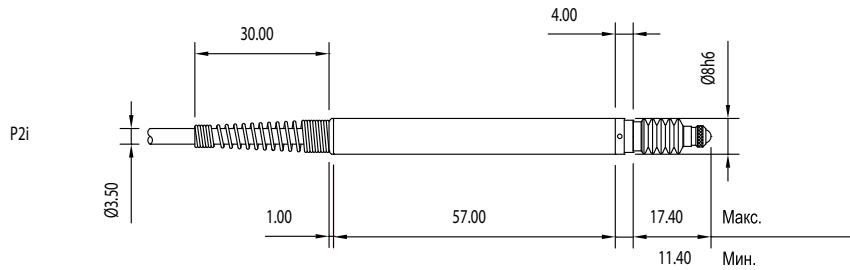
ОПИСАНИЕ

- Индуктивные щупы разработаны специально для контроля геометрических размеров деталей методом компарирования
- Приложение измерительного усилия с помощью пружины или пневматической системы
- Надежная система линейных подшипников (до 13 миллионов циклов измерений)
- Разрешение <math><0.0001\text{ мм}</math>
- Сходимость 0.15 мкм
- Диапазон применения +/- 2мм и +/- 5мм
- Подключение к дисплейным блокам D300SV2, D70i и D400S с использованием мультитеплексоров M-Bus
- Высокая скорость передачи данных
- Рабочий диапазон температуры +10 до +80°C
- Пыле-влаго-защита IP65



Индуктивные измерительные щупы

ГАБАРИТНЫЕ РАЗМЕРЫ



Индуктивные измерительные щупы

ТЕХНИЧЕСКИЕ ХАРАКТЕРИСТИКИ

		P2i	P2iP	P5i	P5iP
Диапазон	мм	±2	±2	±5	±5
Пред. ход	мм	0.15	0.3	0.15	0.3
Ост.ход	мм	0.85	0.7	0.85	0.7
Погрешность	мкм	2	2	5	5
Разрешение	До 0.1мкм				
Сходимость	мкм	0.15	0.15	0.15	0.15
Изм.усилие	г	3.4	3.4	3.7	3.7
Точность считывания %		0.5	0.5	0.5	0.5
Шток	мм	8h6			
Пыле- влаго- защита		IP65			
ТКРЛ %полн.шкалы/°С		0.01			

ИЗМЕРИТЕЛЬНОЕ УСИЛИЕ

		P2i	P2iP	P5i	P5iP
Стандартное	H	0.7	0.85 / 0.4 бар - 2.5 / 1 бар	0.7	0.70 / 0.4 бар - 2.5 / 1 бар
Сверхнизкое	H	0.3	0.18 / 0.3 бар - 1.1 / 1 бар	0.3	0.18 / 0.3 бар - 1.1 / 1 бар

Значение ± 20%, при вертикальном расположении инструмента и перемещении плунжера вниз.

ПНЕВМАТИЧЕСКИЕ ЩУПЫ

Измерение пневматическими щупами возможно только при подключении сжатого воздуха. Во избежание поломок допускается подача чистого сухого воздуха. Максимальная относительная влажность 60%, максимальный размер твердых частиц 2мкм. Давление 0,4-0,8 бар, при превышении давления резиновый гофр может быть поврежден.

КОМПЛЕКТ ПОСТАВКИ

- Измерительный щуп согласно спецификации
- Сертификат калибровки
- Кабель 2м
- Измерительный наконечник с твердосплавным шариком Ø2мм (905.2204)

Индуктивные измерительные щупы

ПРИМЕНЕНИЕ



Использование щупов совместно с дисплейным блоком D701.



Индуктивные щупы совместно с мультиплексором M-Bus и дисплейным блоком D400S.



Индуктивные щупы совместно с мультиплексором M-Bus и дисплейным блоком D300S.

Ёмкостные измерительные щупы

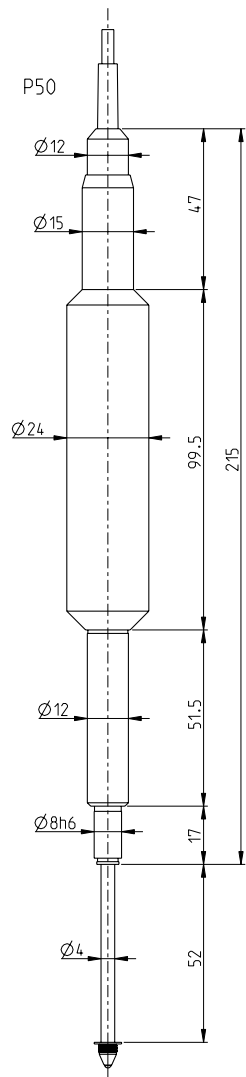
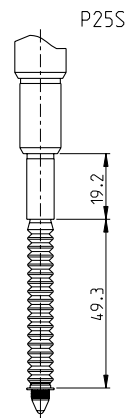
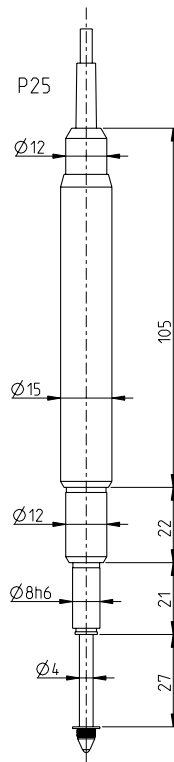
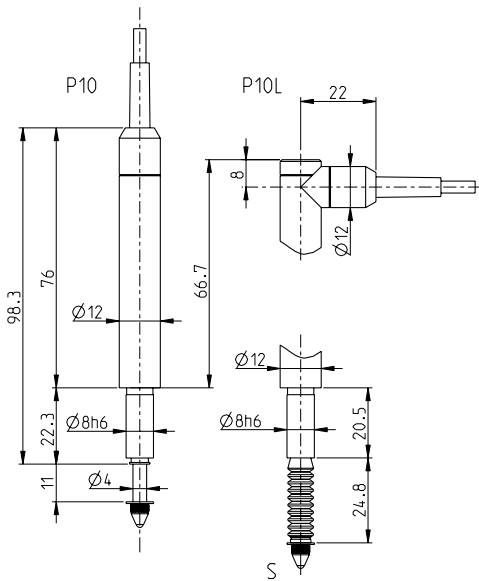
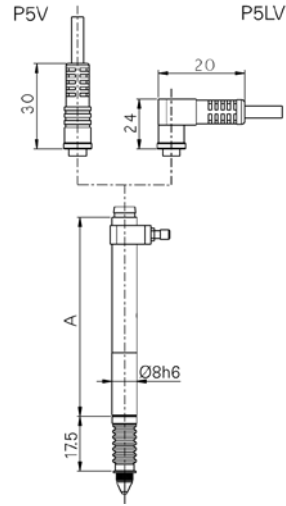
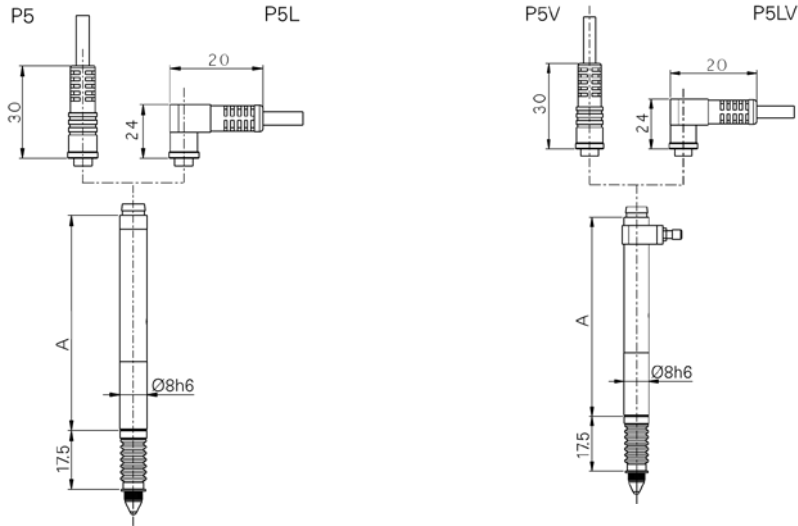
ОПИСАНИЕ

- Ёмкостной плунжерный измерительный щуп
- Разрешение 0.0001мм
- Измерительный диапазон от 5 до 50мм
- Подшипники скольжения или шарикоподшипники, встроенное вакуумное подъемное устройство для P5
- Совместимы со всеми дисплейными блоками Sylvac
- Высокая точность измерения
- Заменяемые кабели



Ёмкостные измерительные щупы

ГАБАРИТНЫЕ РАЗМЕРЫ



P5/P5L - P5V/P5LV

Длина корпуса	A
Подшипник скольжения	72
Шариковый подшипник	64

Ёмкостные измерительные щупы

ТЕХНИЧЕСКИЕ ХАРАКТЕРИСТИКИ

		P5	P10	P25	P50
Диапазон	мм	5	10	25	50
Пред. ход	мм	0.7	0.5	0.8	1
Погрешность ¹⁾	мкм	1	1	1.2	2.5
Сходимость	мкм	0.2	0.2	0.2	0.4
Изм.усилие	г	3.7	4.1	9.6	15.3

¹⁾ При использовании эталонного дисплейного блока. См. также спецификации при совместной калибровке с дисплейным блоком

ИЗМЕРИТЕЛЬНОЕ УСИЛИЕ

		P5	P10	P10S	P25	P25S	P50
Стандартное	H	0.60-1.20	0.60-0.80	0.70-1.25	0.60-1.00	0.65-1.4	0.70 - 1.7
Минимальное	H	---	< 0.10	---	< 0.15	---	---
Пониженное	H	0.20-0.25	0.20-0.25	---	0.20-0.30	---	---
Повышенное	H	1.00-1.80	0.70-1.50	---	0.70-1.60	---	---
В горизонтали	H	0.70	0.60	---	0.30	---	0.25

Значение $\pm 20\%$, при вертикальном расположении инструмента и перемещении плунжера вниз.

КОМПЛЕКТ ПОСТАВКИ

- Измерительный щуп согласно спецификации
- Сертификат калибровки
- Кабель 1.5м
- Измерительный наконечник с твердосплавным шариком $\varnothing 2\text{мм}$ (905.2204)

Ёмкостные измерительные щупы

ПРИМЕНЕНИЕ



Использование щупов совместно с мультиплексором D302 и дисплейным блоком D300S для контроля параметров тел вращения.



Щупы P5 с дисплейным блоком D50S. Измерение внешнего диаметра вала



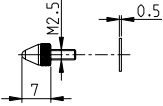
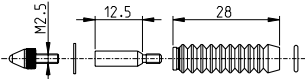
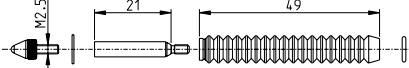
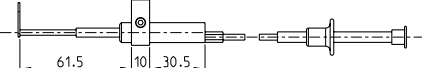
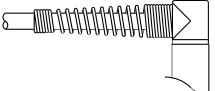
Несколько щупов для контроля параметров детали в различных точках



Использование щупов совместно с дисплейным блоком D701.

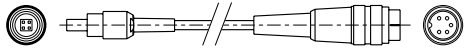
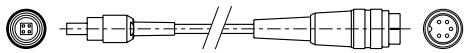
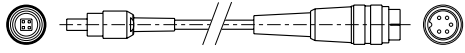
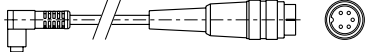
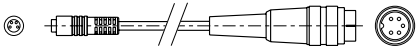
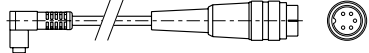
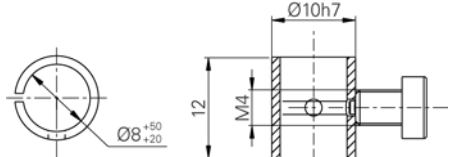
Измерительные щупы

АКСЕССУАРЫ

		P2i	P2iP	P5i	P5iP	P5	P10	P25	P50
	905.2204					•	•	•	•
	901.2003						•		
	901.2004							•	
	901.2005						•	•	
	901.2012					•	•	•	•
	901.2013					•	•	•	•
	901.2014					•	•	•	•
	901.5110	•		•					

Измерительные щупы

АКСЕССУАРЫ

		P2i	P2iP	P5i	P5iP	P5	P10	P25	P50
	901.5002 Кабель 1.5м						•		
	901.5012 Кабель 1.5м							•	
	901.5022 Кабель 1.5м								•
	901.5032 Кабель 1.5м, 90°						•		
	901.5042 Кабель 1.5м					•			
	901.5052 Кабель 1.5м, 90°					•			
	905.2231 Кольцо с винтом фиксации	•	•	•	•	•	•	•	•

Дисплейные блоки

ОПИСАНИЕ



		D50S	D50S PRO	D60S PRO	D70S	D70H	D70I	D80S	D200S	D300S ^{*)}	D302	D302 a	D304	D304 a	D400S
Прямое подключение	Щупы	2	2	1	2 ^{c)}	2 ^{h)}	2 ⁱ⁾	1	8	2 (4)	2	2	4	4	0
	Инструмент с выводом RS232							1 / -	0	1 / 6					
	Ножная педаль	1	1	1	1	1	1	1	1	2	1	1	1	1	1
	Mbus									● ⁵⁾					●
Дополнительное подключение	Щупы							8 ¹⁾	24 ²⁾	32 ³⁾					99 ⁹⁾
	Инструмент с выводом USB									30 ⁴⁾					99 ⁹⁾
	Аналоговый дисплей			1 ⁵⁾	●	●	●								●
S_Connect	RS 232	●	●	●	●	●	●	●	●	●					●
	RS 485									●	●	●	●	●	
	USB				● ¹⁰⁾	● ¹⁰⁾	● ¹⁰⁾		●	●	●	●	●	●	●
	Opto								●	●	●	●	●	●	● ⁶⁾
	Аналоговый											●		●	
Функции	Установка нуля	●	●	●	●	●	●	●	●	●					●
	Установка нуля на канал	●	●	●	●	●	●	●	●	●					●
	Выбор разрешения	●	●	●	●	●	●	●	●	●					●
	Выбор направления измерения	●	●	●	●	●	●	●	●	●					●
	Предустановка	●	●	●	●	●	●	●	●	●					●
	Индикация допусков			● ⁷⁾	●	●	●	●	●	●					●
	Классификация (макс. 8 классов)									●					●
	Min / Max / Delta			●	●	●	●	●	●	●					●
	A ± B	●	●		●	●	●		●	●	●	●			●
	Математические функции								●	●			● ⁸⁾	● ⁸⁾	●
	Сканирование				●	●	●		●	●					●
	Гистограмма									●					●
	Статистический анализ									●					●
	Сохранение результатов								●	●					●
	Одноврем. отображение каналов				●	●	●		●	●					●
	Динамические измерения				●	●	●		●						●
Калибровка (макс. 25 точек)		●	●	●						●	●	●	●	●	

¹⁾ с дополнительным(-и) блоком(-ами) D108
²⁾ с использованием трех дисплейных блоков D200S
³⁾ 32 щупа с использованием дисплейных блоков D200S или макс.32 с D302 / D304
⁴⁾ с использованием USB-концентратора
⁵⁾ в зависимости от модели, см детали на стр.137
⁶⁾ с модулем MB-I/O
⁷⁾ с внешним дисплейным блоком
⁸⁾ A+ B+ C+ D+, в зависимости от модели
⁹⁾ Макс. 99 инструментов с D400S с использованием концентратора M-BUS
¹⁰⁾ Mini-USB
^{c)} емкостные, ^{h)} Heidenhain, ⁱ⁾ индуктивные
 * Макс. количество инструмента: 62 с D300S

Дисплейный блок

D50S

ОПИСАНИЕ

- Цифровой дисплейный блок для подключения 2-х щупов
- S_Connect: RS232
- Внешний блок питания
- Компактный дизайн
- Удобство эксплуатации
- Линейная коррекция для обоих каналов (D50S PRO)

Разрешение 0.0001мм

Большой яркий дисплей

Различные комбинации каналов: 1+2; 1-2



Функциональные кнопки

Ножки

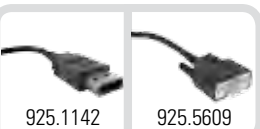


D50S PRO

Линейная коррекция для получения лучших точностных характеристик



RS232



925.1142

925.5609



926.5131

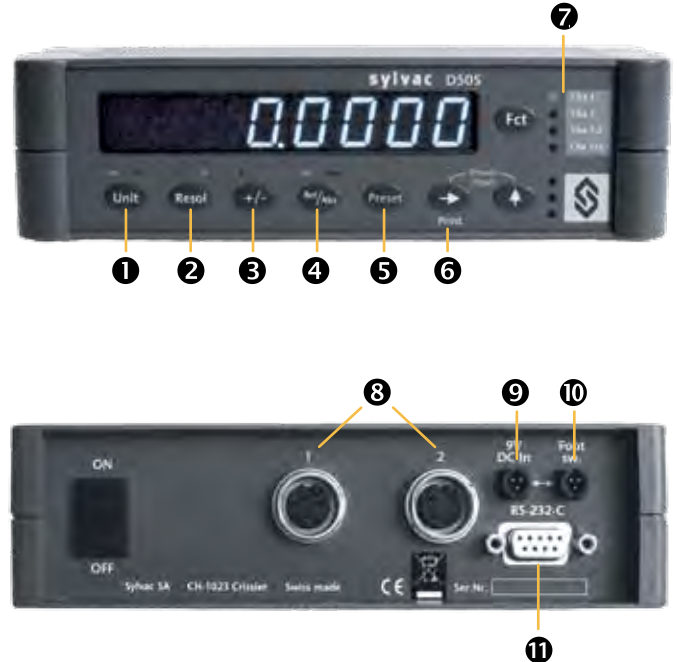
926.5130

Дисплейный блок

D50S

ОПИСАНИЕ

- 1 Выбор единиц измерения
 - 2 Выбор разрешения
 - 3 Выбор направления измерений
 - 4 Абс. / отн. режим измерения
 - 5 Введение предустановок
 - 6 Вывод данных
 - 7 Выбор режима отображения: канал 1; канал 2; канал 1-2; канал 1+2
-
- 8 Разъемы подключения щупов
 - 9 Разъем подключения блока питания
 - 10 Разъем подключения ножной педали
 - 11 Разъем RS232 передачи данных



ТЕХНИЧЕСКИЕ ХАРАКТЕРИСТИКИ

		804.1050	804.1060
Тип		D50S	D50S PRO
Погрешность	мкм	P5 : 1.6 / P10 : 1.6 / P25 : 1.9 / P50 : 3.9	P5 : 0.6 / P10 : 0.6 / P25 : 0.8 / P50 : 1.5
Сходимость	мкм	P5 : 0.2 / P10 : 0.2 / P25 : 0.2 / P50 : 0.4	P5 : 0.2 / P10 : 0.2 / P25 : 0.2 / P50 : 0.4
Габаритные размеры	мм	180 x 75 x 50	180 x 75 x 50
Вес	кг	0.3	0.3
Корпус		Пластик	Пластик
Пыле- влаго- защита		IP40	IP40
S_Connect: RS232		RS232 ¹⁾	RS232 ¹⁾
Программирование с ПК		•	•

¹⁾ см. главу Кабели

КОМПЛЕКТ ПОСТАВКИ

- Дисплейный блок согласно спецификации
- Ножки (пара)
- Блок питания (904.4010²⁾/11/12/13)
- Инструкция по эксплуатации

²⁾ в соответствии со страной

ПРИМЕНЕНИЕ



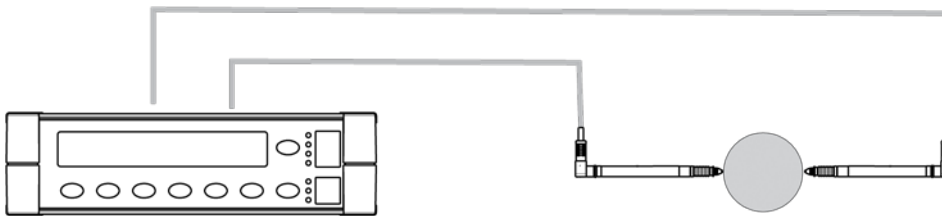
Измерение параметров вала



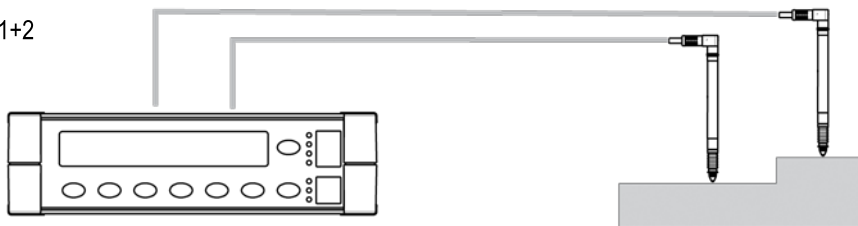
Измерение с использованием одного щупа

КОМБИНАЦИИ ЩУПОВ

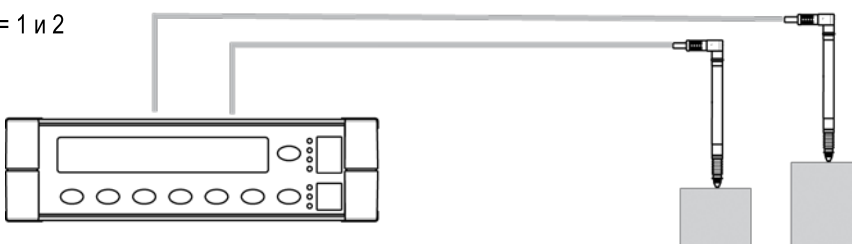
Диаметр = 1+2



Разновысотность = 1+2



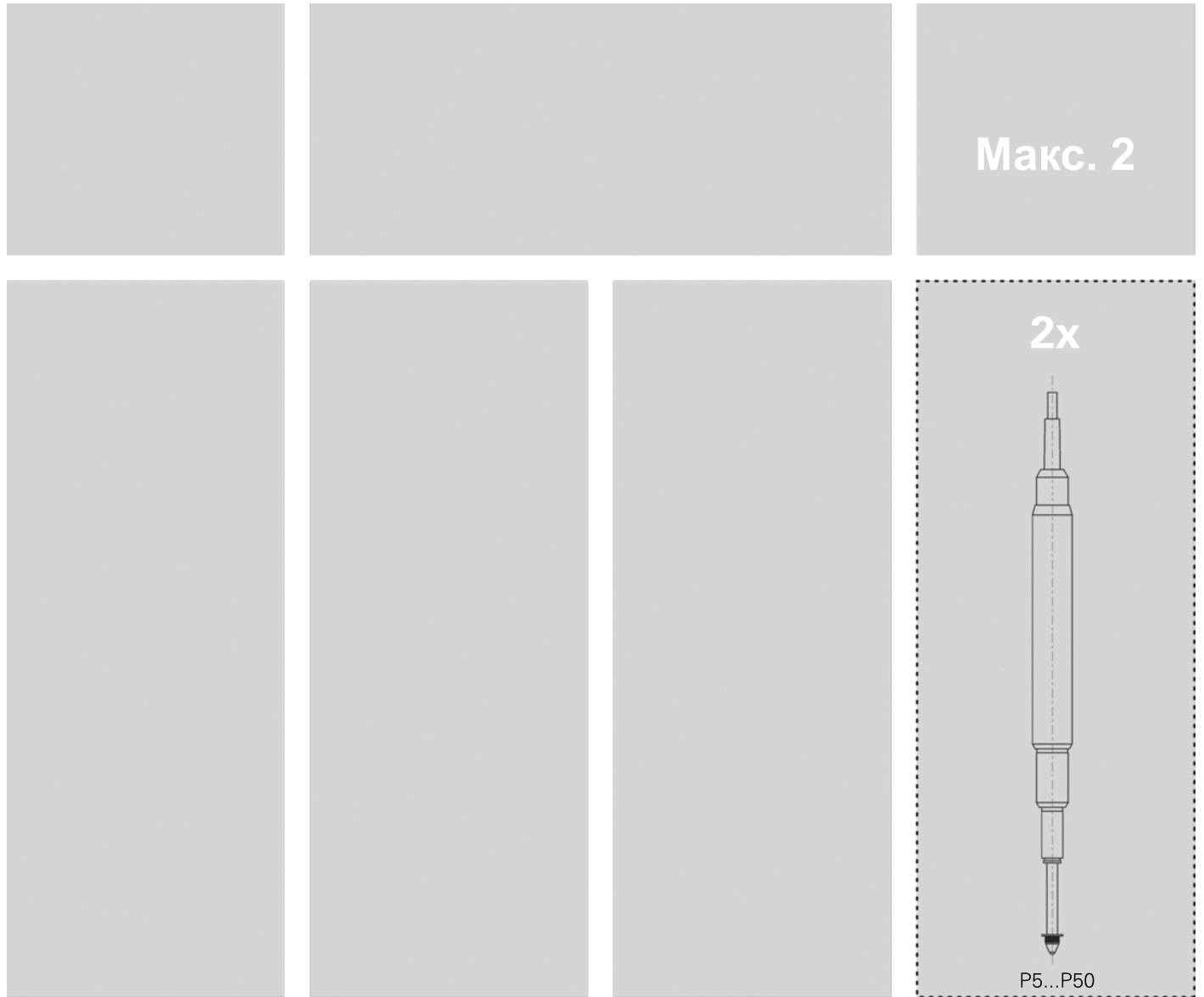
Измерение высоты = 1 и 2



Дисплейный блок

D50S

ПОДКЛЮЧЕНИЕ

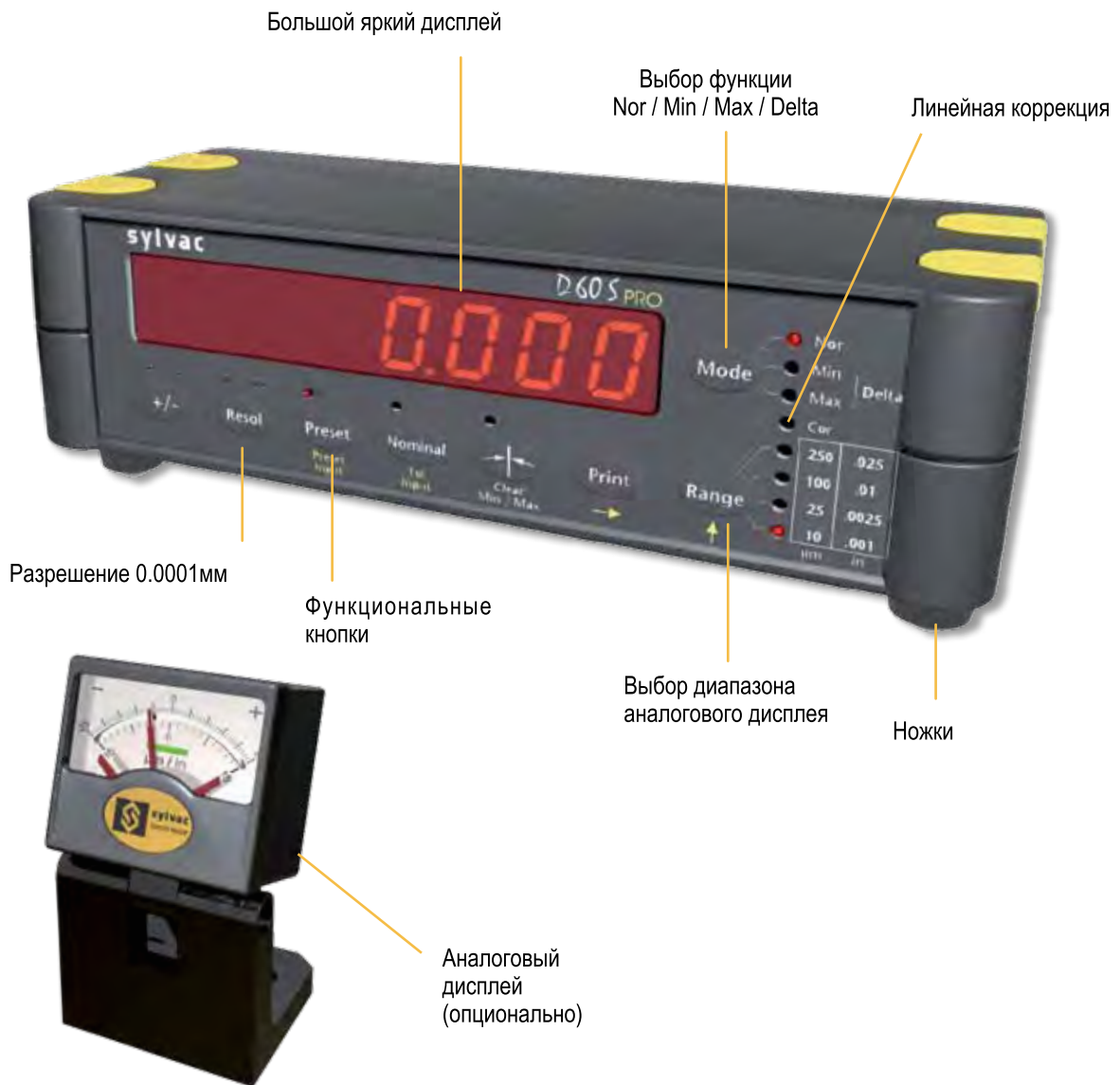


Дисплейный блок

D60S PRO

ОПИСАНИЕ

- Подключение одного щупа и аналогового дисплея
- S_Connect: RS232
- Внешний блок питания
- Компактный дизайн
- Удобство эксплуатации
- Линейная коррекция



RS232



925.1142



925.5609



926.5131

926.5130

mini-USB



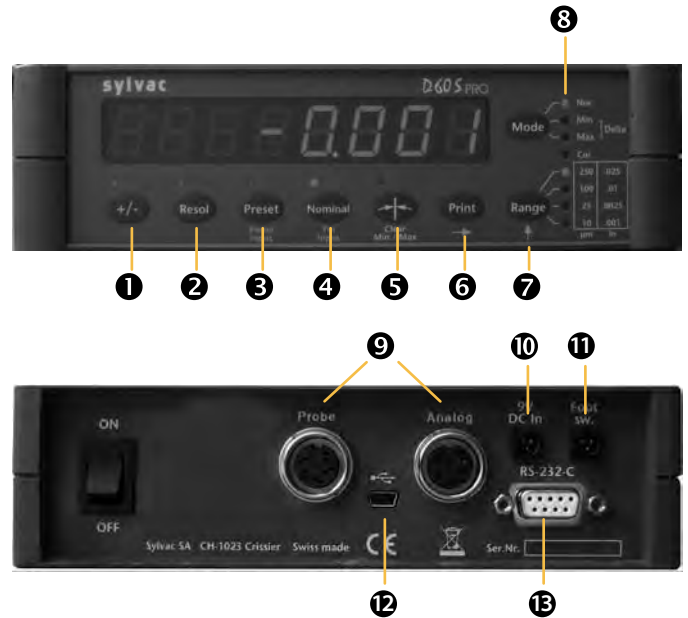
926.6001

Дисплейный блок

D60S PRO

ОПИСАНИЕ

- 1 Выбор направления измерения
- 2 Выбор разрешения
- 3 Введение предустановки
- 4 Введение значений допуска
- 5 Вывод данных
- 6 Установка нуля
- 7 Диапазон аналогового дисплея
- 8 Режим измерения: Nor (статическое) / Min / Max / Delta
- 9 Разъемы подключения щупа / аналог. дисплея
- 10 Разъем подключения блока питания
- 11 Разъем подключения ножной педали
- 12 Разъем mini-USB
- 13 Разъем RS232 для передачи данных



ТЕХНИЧЕСКИЕ ХАРАКТЕРИСТИКИ

		804.1070
Тип		D60S PRO
Погрешность	мкм	P5 : 0.6 / P10 : 0.6 / P25 : 0.8 / P50 : 1.5
Сходимость	мкм	P5 : 0.2 / P10 : 0.2 / P25 : 0.2 / P50 : 0.4
Габаритные размеры	мм	Цифровой дисплей: 180 x 75 x 50 Аналоговый дисплей: 50 x 48.5 x 41.5
Вес	кг	0.3
Корпус		Пластик
Пыле- влаго- защита		IP40
S_Connect: RS232/mini-USB		RS232 / USB mini ¹⁾
Программирование с ПК		●

¹⁾ см. главу Кабели

КОМПЛЕКТ ПОСТАВКИ

- Дисплейный блок согласно спецификации
- Ножки (пара)
- Блок питания (904.4010²⁾/11/12/13)
- Инструкция по эксплуатации

²⁾ в соответствии со страной

Дисплейный блок

D60S PRO

ПРИМЕНЕНИЕ



Измерительная стойка с щупом P5, дисплейным блоком D60S PRO и аналоговым дисплеем

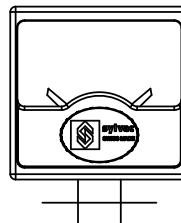


Измерительный стенд PS17 с дисплейным блоком D60S PRO и аналоговым дисплеем

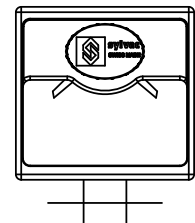
АНАЛОГОВЫЙ ДИСПЛЕЙ



804.1071



804.1072

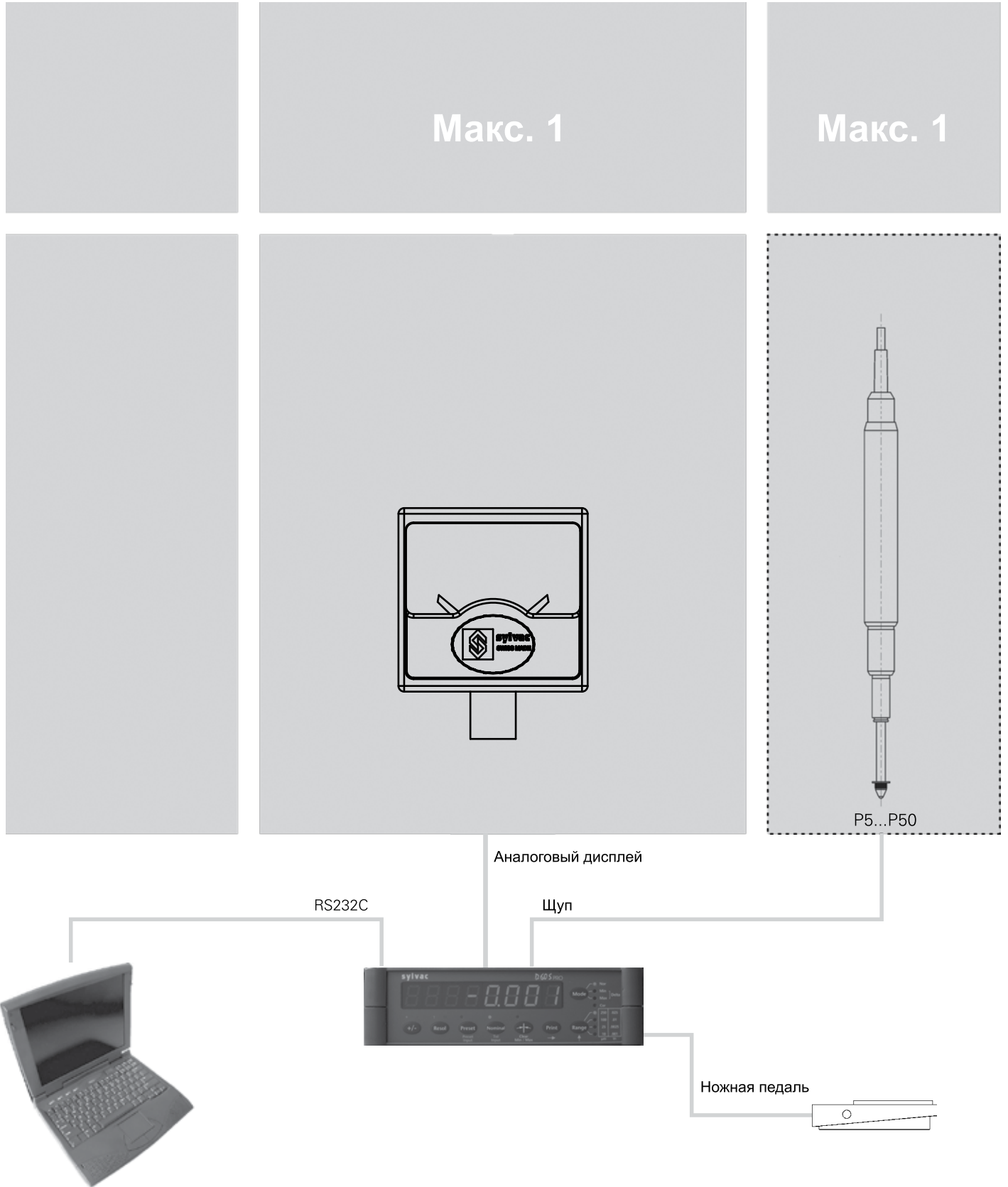


		804.1071	804.1072
Модель		Стрелка снизу	Стрелка сверху
Габаритные размеры	мм	50 x 48.4 x 41.5	
Корпус		Алюминий	
Пыле- влаго- защита		IP40	

Дисплейный блок

D60S PRO

ПОДКЛЮЧЕНИЕ



ОПИСАНИЕ

- Сенсорный дисплей 4.3"
- Доступен в 3 версиях:
 - D70S для емкостных щупов Sylvac
 - D70I для индуктивных щупов Sylvac (также совместимо с щупами Tesa и Mahr)
 - D70H для щупов Heidenhain ST/MT (щупы Mitutoyo и Magnescale с адаптером)
- Возможность подключения 2 щупов
- Разрешение 0.00001мм
- Возможность одновременного отображения 2 каналов с различной индикацией
- Комбинации каналов: (C1, C2, C1-C2 ...)
- Статические и динамические измерения
- Дружественный интерфейс
- Очень прочная конструкция
- S_Connect: USB/RS232
- Не требует установки драйверов при подключении к ПК
- Совместимость с Excel и системой статистического контроля производственных процессов
- Питание от ПК по кабелю USB

Аналоговый дисплей

Сенсорный дисплей 4.3"

Передача данных

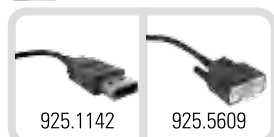
Выбор канала

Настройки

Контроль границ допуска

Подставка

RS232



925.1142

925.5609

mini-USB



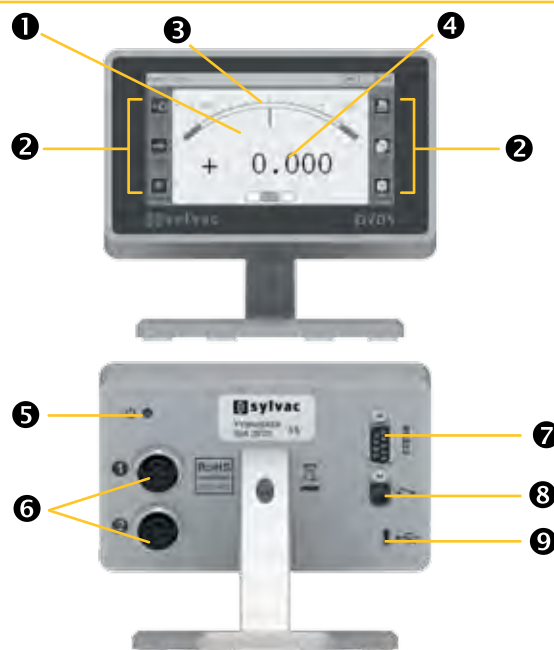
926.6001

Дисплейный блок

D70S/H/I

ОПИСАНИЕ

- ❶ Сенсорный дисплей 4.3"
- ❷ Дружественный интерфейс
- ❸ Аналоговый дисплей
- ❹ Цифровой дисплей
- ❺ Кнопка выключения
- ❻ 2 разъема для подключения щупов
- ❼ Разъем RS232 для передачи данных
- ❽ Разъем подключения ножной педапли
- ❾ Разъем мини-USB



ТЕХНИЧЕСКИЕ ХАРАКТЕРИСТИКИ

		804.2070
Тип		D70S
Габаритные размеры	мм	140x105x111
Вес	кг	0.6
Корпус		Алюминий
Пыле- влаго- защита		IP40
S_Connect: RS232/mini-USB		мини-USB / RS232
Программирование с ПК		●

		804.2072
Тип		D70H
Габаритные размеры	мм	140x105x111
Вес	кг	0.6
Корпус		Алюминий
Пыле- влаго- защита		IP40
S_Connect: RS232/mini-USB		мини-USB / RS232
Программирование с ПК		●

Дисплейный блок

D70S/H/I

ТЕХНИЧЕСКИЕ ХАРАКТЕРИСТИКИ

		804.2071
Тип		D70I
Габаритные размеры	мм	140x105x111
Вес	кг	0.6
Корпус		Алюминий
Пыле- влаго- защита		IP40
S_Connect: RS232/mini-USB		мини-USB / RS232
Программирование с ПК		●

ПРИМЕНЕНИЕ



D70S с емкостными щупами Sylvac



D70H со щупами Heidenhain



D70S с индуктивными щупами Sylvac

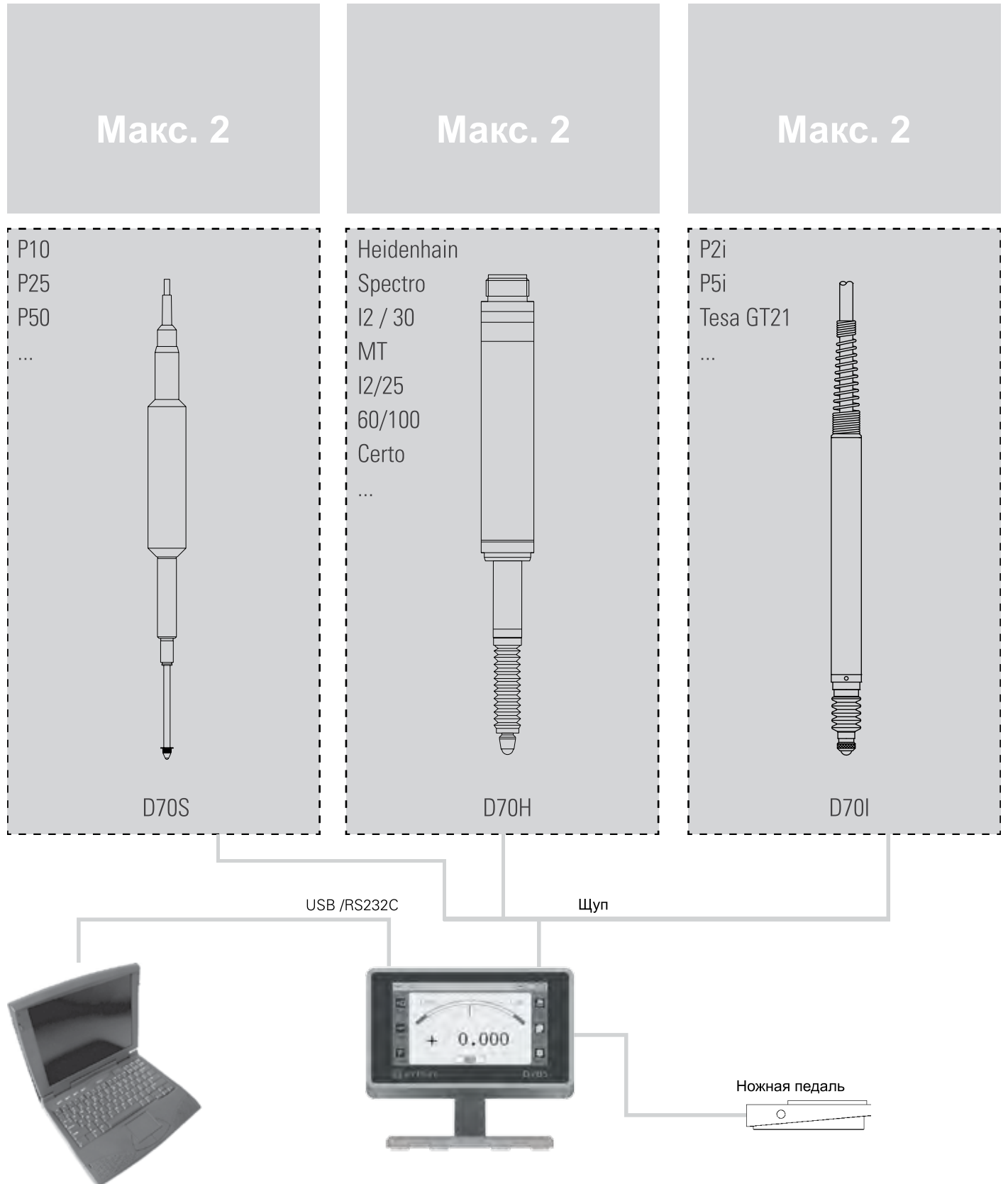
КОМПЛЕКТ ПОСТАВКИ

- Дисплейный блок согласно спецификации
- Подставка
- Блок питания
- Инструкция по эксплуатации

Дисплейный блок

D70S/H/I

ПОДКЛЮЧЕНИЕ



ОПИСАНИЕ

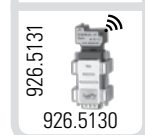
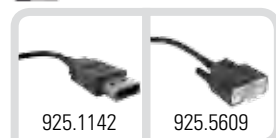
- Один разъем для подключения щупа (8 каналов)
- Разрешение 0.0001мм
- S_Connect: RS232
- Подключение пневматического подъемного устройства
- Выбор направления измерения
- Улучшение точностных характеристик за счет совместной калибровки дисплейного блока и щупа
- Внешний блок питания

Дисплей



Эргономичная клавиатура

Настраиваемое основание



Дисплейный блок

D80S

ОПИСАНИЕ

- ① Аналоговый дисплей
- ② Выбор единиц измерения
- ③ Выбор разрешения
- ④ Индикация допусков
- ⑤ Введение предустановки
- ⑥ Режим Min / Max / Delta
- ⑦ Передача данных
- ⑧ Установка нуля
- ⑨ Конфигурация параметров каналов
- ⑩ Разъем RS232 передачи данных
- ⑪ Аналоговый и цифровой вывод данных
- ⑫ Разъем подключения блока питания
- ⑬ Разъем подключения щупа
- ⑭ Разъем подключения блоков D102/D108
- ⑮ Разъем подключения ножной педали



ТЕХНИЧЕСКИЕ ХАРАКТЕРИСТИКИ

			804.1080
Тип			D80S
Погрешность	мкм		P5 : 1.6 / P10 : 1.6 / P25 : 1.9 / P50 : 3.9
Погрешность ¹⁾	мкм		P5 : 0.6 / P10 : 0.6 / P25 : 0.8 / P50 : 1.5
Сходимость	мкм		P5 : 0.2 / P10 : 0.2 / P25 : 0.2 / P50 : 0.4
Габаритные размеры	мм		227 x 77 x 132
Вес	кг		0.8
Корпус			Пластик
Пыле- влаго- защита			IP50
S_Connect: RS232			RS232 ²⁾
Программирование с ПК			•

1) при совместной калибровке щупа и дисплейного блока

2) см. главу Кабели

Дисплейный блок

D80S

КОМПЛЕКТ ПОСТАВКИ

- Дисплейный блок согласно спецификации
- Основание
- Ножная педаль
- Блок питания (904.4010¹⁾/11/12/13)
- Инструкция по эксплуатации

¹⁾ в соответствии со страной

ПРИМЕНЕНИЕ



Измерение с использованием одного щупа

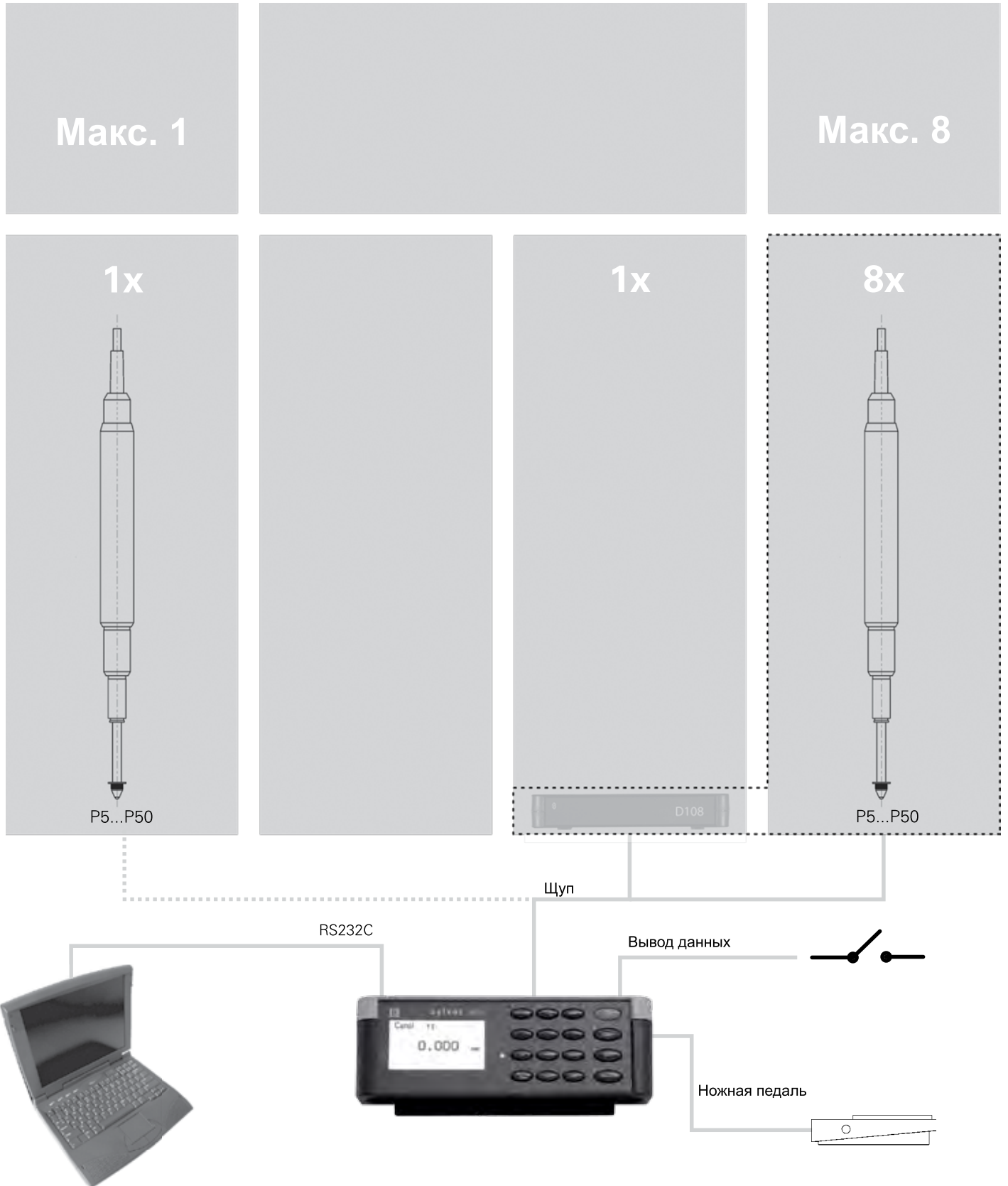


Одновременное использование 3-х щупов с передачей данных по трем каналам

Дисплейный блок

D80S

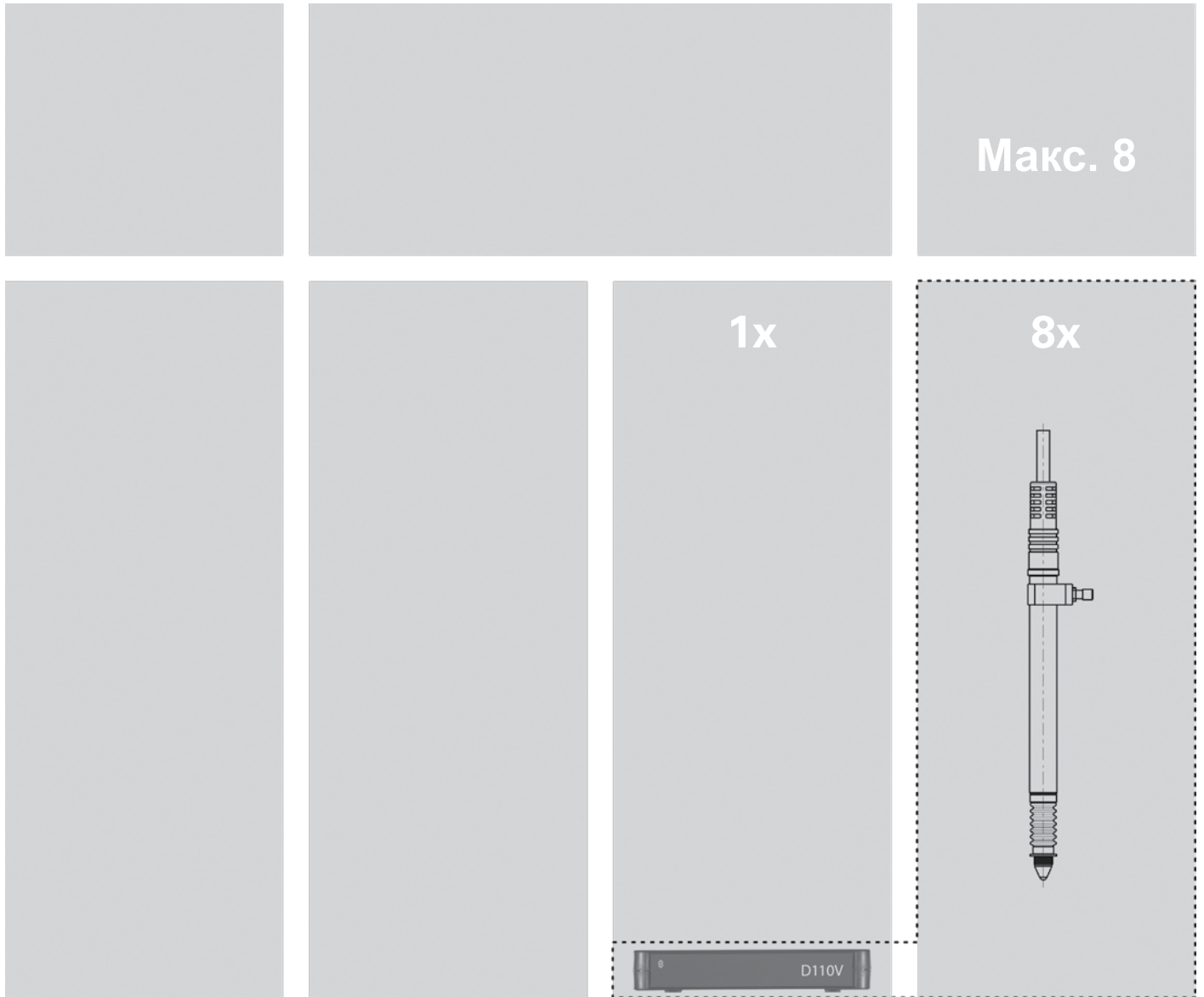
ПОДКЛЮЧЕНИЕ



Дисплейный блок

D80S

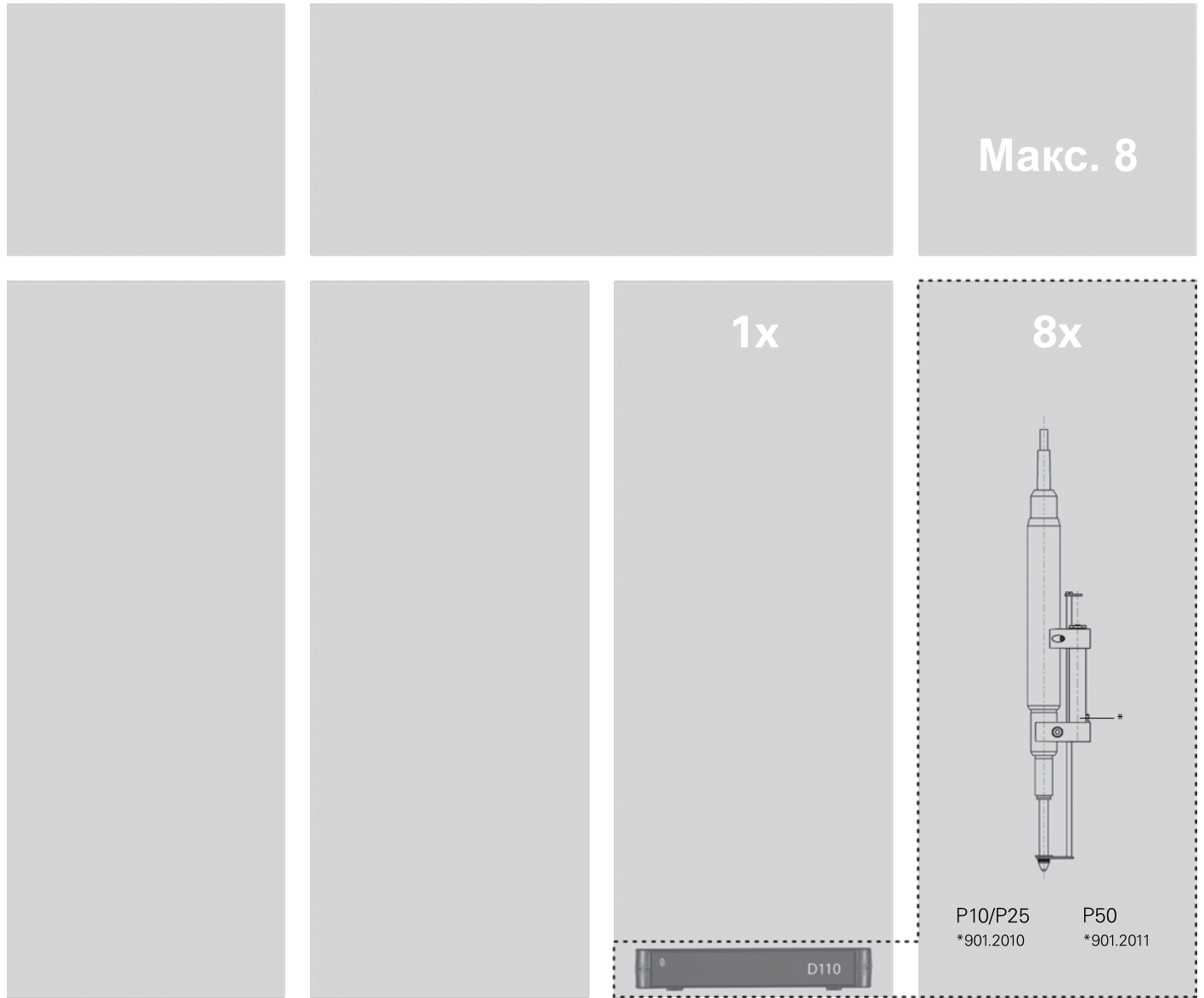
ВНЕШНЕЕ ПОДЪЕМНОЕ УСТРОЙСТВО D110V



Дисплейный блок

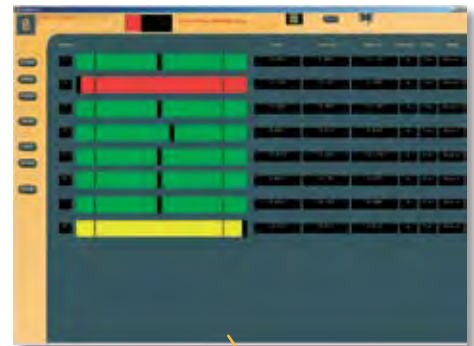
D80S

ВНЕШНЕЕ ПОДЪЕМНОЕ УСТРОЙСТВО



ОПИСАНИЕ

- 8 разъемов подключения щупов Sylvac
- Динамические измерения (200 изм./сек)
- Идеальное решение для подключения нескольких щупов
- Управление пневматическим подъемным устройством
- Одновременное отображение результатов измерения с 24 каналов
- Передача данных в приложения Microsoft Office
- Создание последовательности передачи данных
- Калькуляции результатов измерения с различных каналов
- Возможно самостоятельное использование



8 разъемов для подключения щупов

Одновременное отображение результатов измерения с 24 каналов

Индикация допусков

Разъемы USB или RS232

Цифровой вывод данных

Разъемы USB или RS232



USB



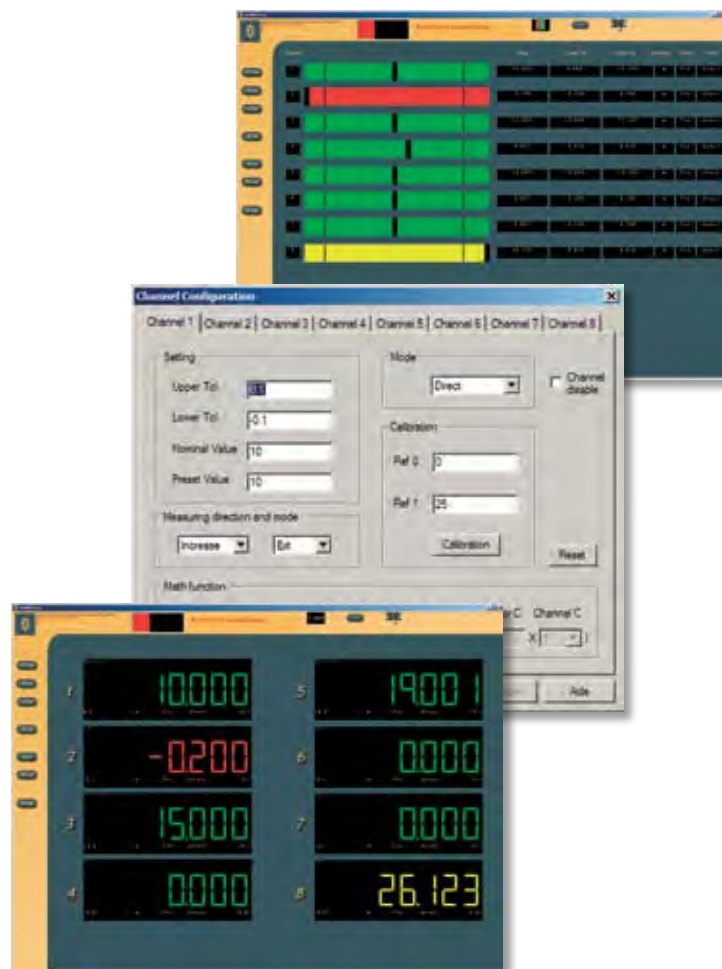
804.1210

Мультиплексор

D200S

ОПИСАНИЕ ПРОГРАММНОГО ОБЕСПЕЧЕНИЯ

- Выбор единиц измерения
- Выбор разрешения
- Введение предустановки
- Передача данных
- Светодиодная индикация допусков
- Режим Min / Max / Delta
- Выбор направления измерения
- Выбор режима отображения данных
- Общий результат контроля деталей в соответствии с заданными допусками
- Режим программирования каналов
- Последовательность передачи данных
- Настройки параметров ножной педали
- Настройки параметров разъемов
- Сохранение / загрузка конфигураций
- Передача конфигурации на дисплейный блок D200S



ТЕХНИЧЕСКИЕ ХАРАКТЕРИСТИКИ

		804.1200
Тип		D200S
Погрешность	мкм	P5 : 1.6 / P10 : 1.6 / P25 : 1.9 / P50 : 3.9
Сходимость	мкм	P5 : 0.2 / P10 : 0.2 / P25 : 0.2 / P50 : 0.4
Скорость измерения	изм/сек	200
Габаритные размеры	мм	304 x 171 x 61
Вес	кг	1.2
Корпус		Алюминий / пластик
Пыле- влаго- защита		IP50
S_Connect: USB/RS232		USB / RS232 ¹⁾
Программирование с ПК		•

¹⁾ см. главу Кабели

КОМПЛЕКТ ПОСТАВКИ

- Мультиплексор согласно спецификации
- Ножки для установки в вертикальное положение
- Блок питания (904.4010¹⁾/11/12/13)
- USB кабель для подключения к ПК
- Компакт диск с программным обеспечением
- Инструкция по эксплуатации

¹⁾ в соответствии со страной

ПРИМЕНЕНИЕ



Динамические измерения параметров валов

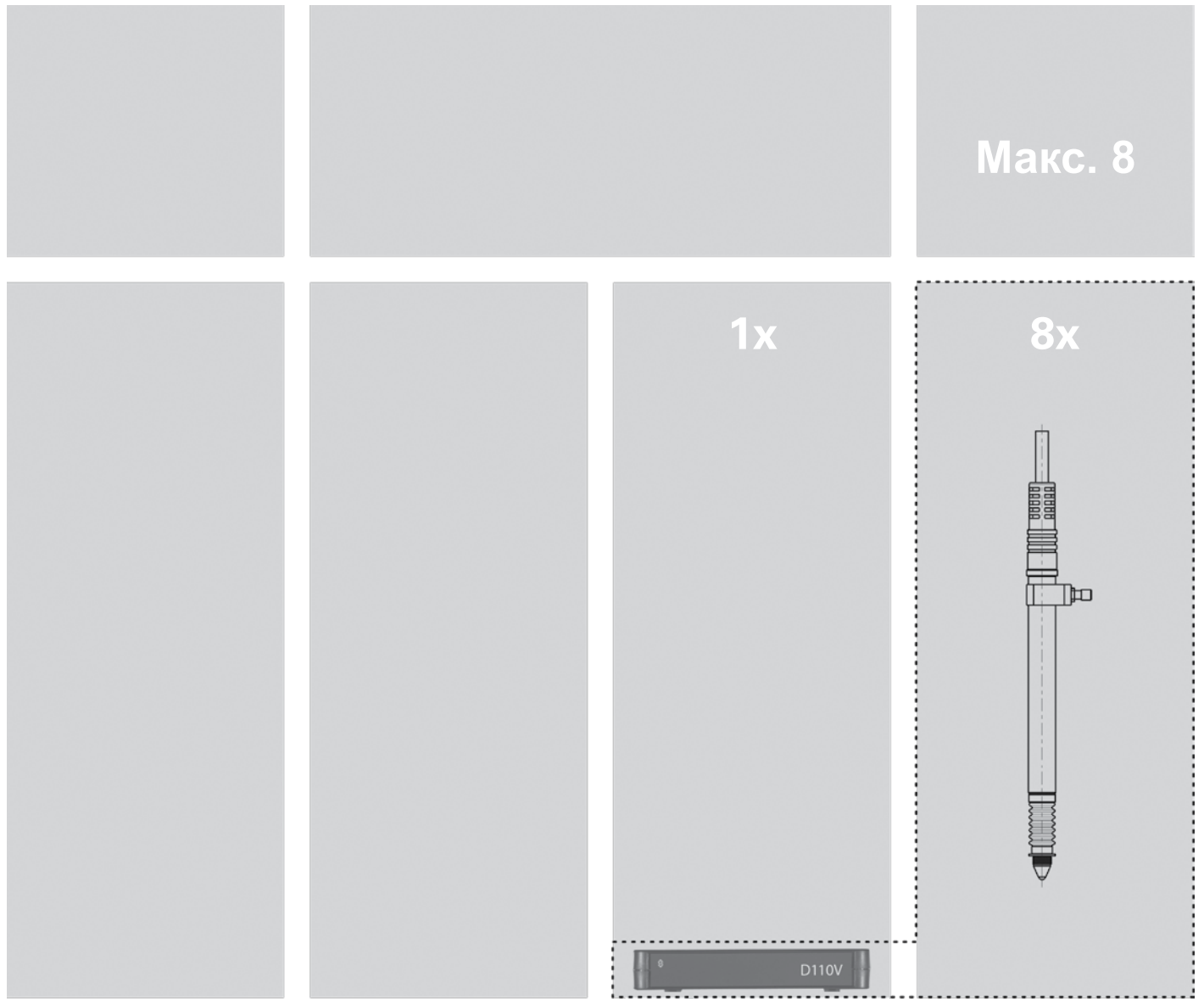


Измерение с использованием нескольких щупов

Мультиплексор

D200S

ПНЕВМАТИЧЕСКОЕ ПОДЪЕМНОЕ УСТРОЙСТВО



ПОДКЛЮЧЕНИЕ

Макс. 8

8x



P2...P50

Макс. 8

8x



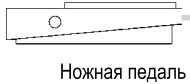
P2...P50

Макс. 8

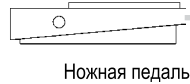
8x



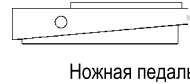
P2...P50



Ножная педаль



Ножная педаль



Ножная педаль



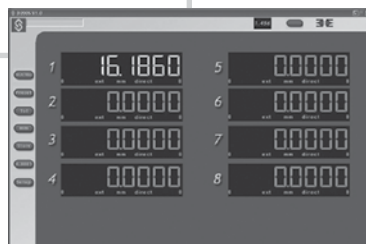
Вывод данных




Вывод данных



Вывод данных



ОПИСАНИЕ

- Цифровой сенсорный дисплей 8.5"
- Доступен в 3 версиях:
 - 6 USB и M-Bus
 - 6 USB и 2 емкостных щупа Sylvac
 - 6 USB и 4 емкостных щупа Sylvac
- Автоопределение подключенного инструмента
- Новый процессор (в 5 раз быстрее предыдущей версии)
- Операционная система Windows 7
- Одновременное отображение до 8 каналов на странице (до 64 страниц)
- Сохранение настроек и результатов измерения
- Разъем RJ-45 для подключения к локальной сети
- Общие или индивидуальные настройки каналов
- Математические функции для каждого канала
- Статистическая обработка данных
- Совместимость с инструментами с  **Bluetooth**[®] (требуется USB донгл)

Сенсорный дисплей 8.5" с защитой IP65



Удобный интерфейс с возможностью индивидуальной конфигурации

Эргономичная клавиатура

 **SWISS
MADE**

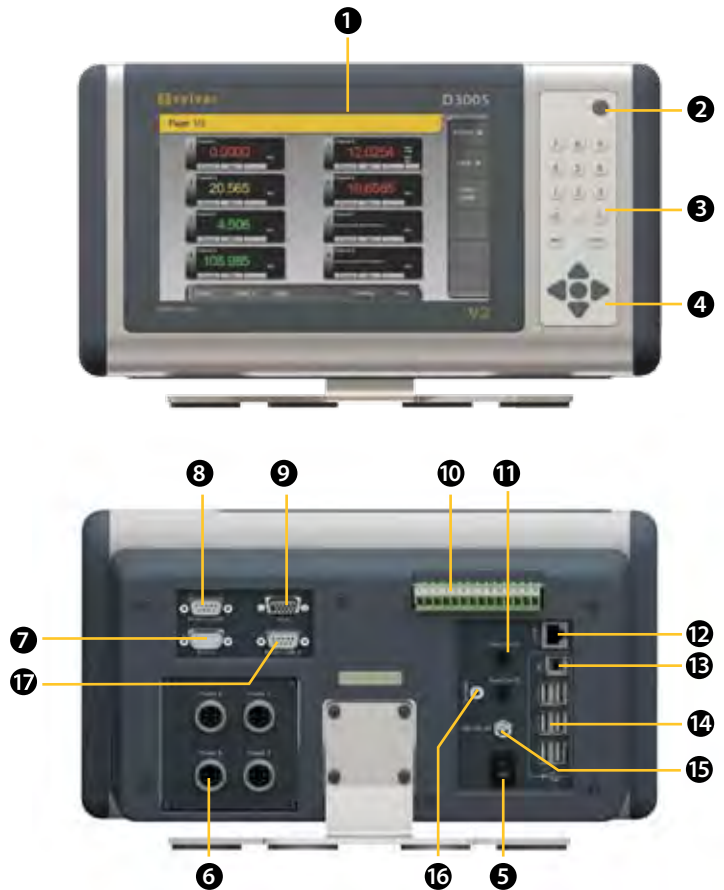


Дисплейный блок

D300S V2

ОПИСАНИЕ

- 1 Сенсорный дисплей 8.5"
- 2 Кнопка включения дисплея
- 3 Числовая клавиатура
- 4 Навигационная клавиатура
- 5 Кнопка включения дисплейного блока
- 6 Разъемы подключения щупов
- 7 Разъем RS232 подключения инструмента
- 8 Разъем RS485
- 9 Разъем VGA
- 10 Аналоговый и цифровой вывод данных
- 11 2 разъема подключения ножной педали
- 12 Разъем RJ-45
- 13 Разъем USB
- 14 6 разъемов USB подключения инструмента
- 15 Разъем подключения блока питания
- 16 Аудио разъем
- 17 Разъем RS485 для подключения MB-X



ТЕХНИЧЕСКИЕ ХАРАКТЕРИСТИКИ

		804.1300	804.1320	804.1310
Тип		D300S-2	D300S-4	D300S
Подключения*)		2 щупа / 6 USB	4 щупа / 6 USB	M-BUS / 6 USB
Погрешность	мкм	P5 : 1.6 / P10 : 1.6 / P25 : 1.9 / P50 : 3.9		P2i / P5i
Погрешность ¹⁾	мкм	P5 : 0.6 / P10 : 0.6 / P25 : 0.8 / P50 : 1.5		---
Сходимость	мкм	P5 : 0.2 / P10 : 0.2 / P25 : 0.2 / P50 : 0.4		---
Габаритные размеры	мм	330 x 175 x 77		
Вес	кг	3.3		
Корпус		Сталь / Пластик		
Пыле- влаго- защита		IP40		
S_Connect: RS232/USB		RS232 / USB		
Программирование с ПК		•		

¹⁾ при совместной калибровке щупа и дисплейного блока

^{*)} расширение до 32 щупов и 30 USB инструментов (см. стр. 157-160)

Дисплейный блок

D300S V2

КОМПЛЕКТ ПОСТАВКИ

- Дисплейный блок согласно спецификации
- Основание
- Ножная педаль
- Блок питания (804.4000)
- Инструкция по эксплуатации

ПРИМЕНЕНИЕ



Подключение нескольких инструментов к дисплейному блоку D300S для постоянного отображения результатов измерения



Подключение нескольких щупов с использованием блока D200S



Использование с измерительным стендом PS17



Подключение инструмента посредством Bluetooth®

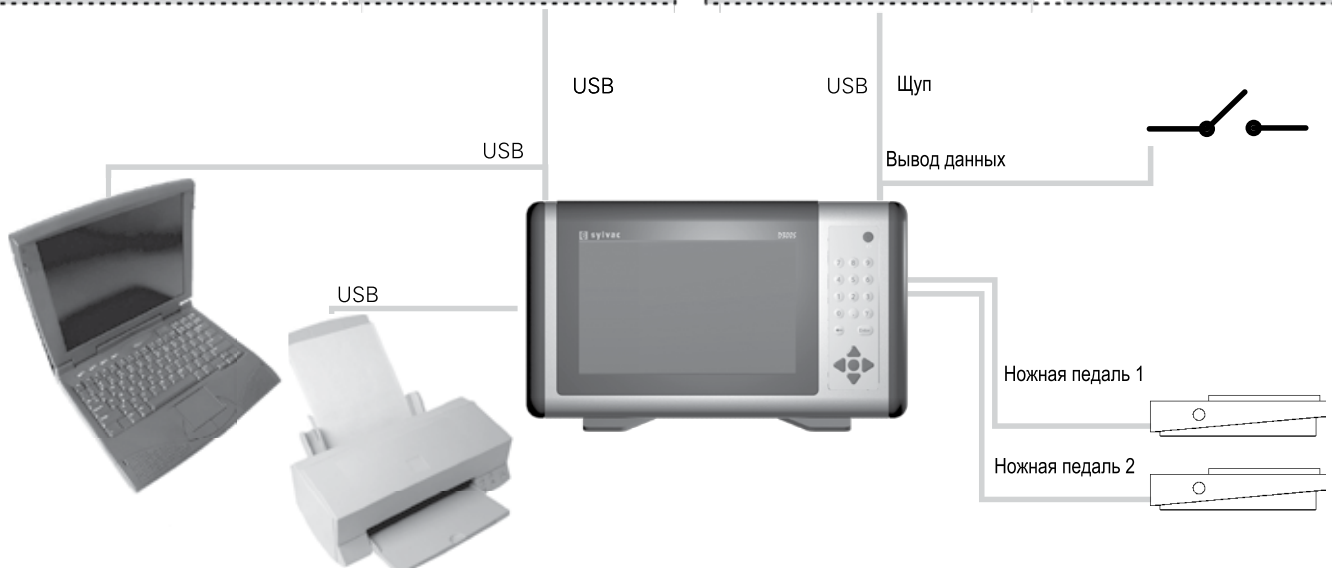
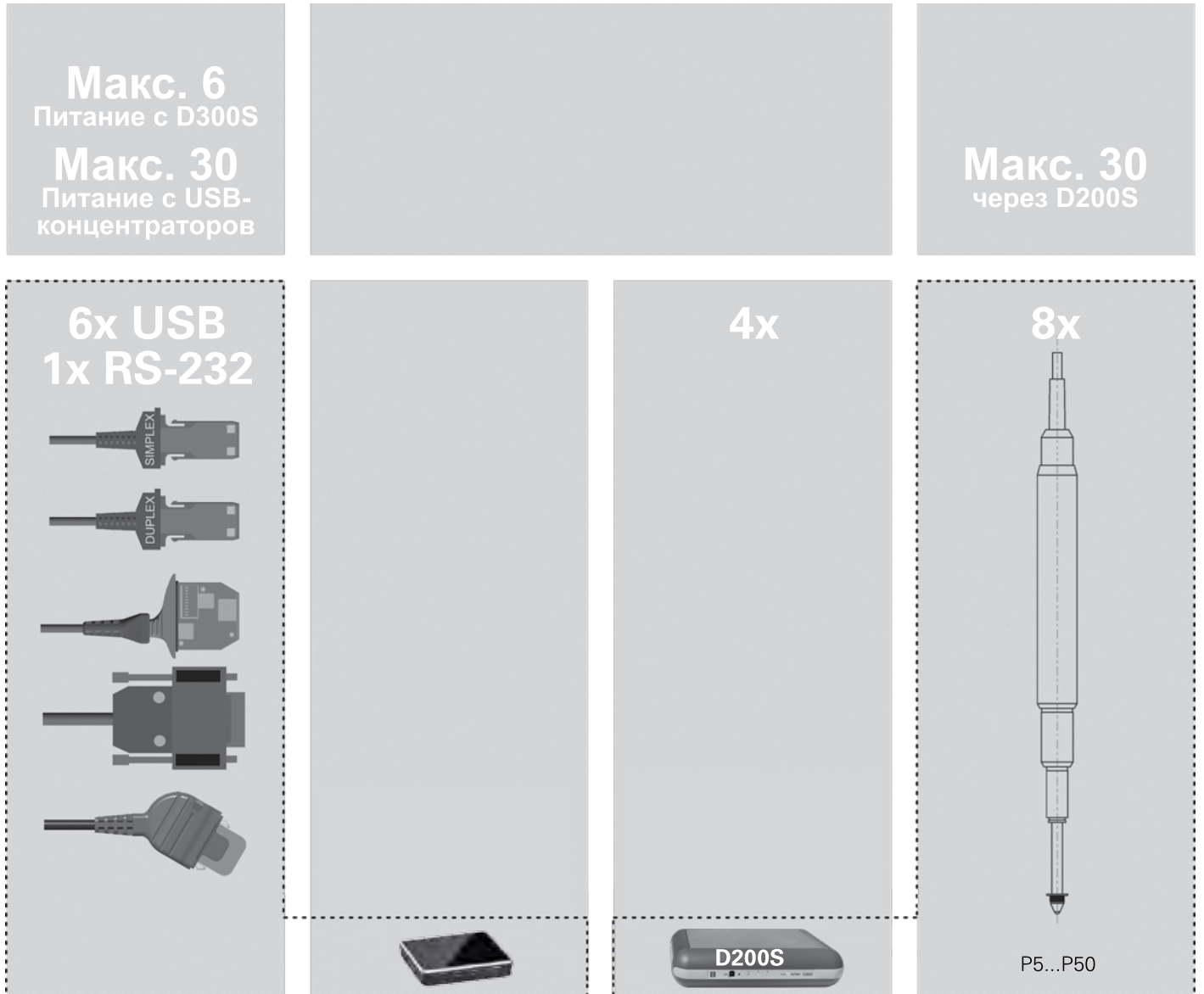


Подключение инструмента посредством M-BUS

Дисплейный блок

D300S V2

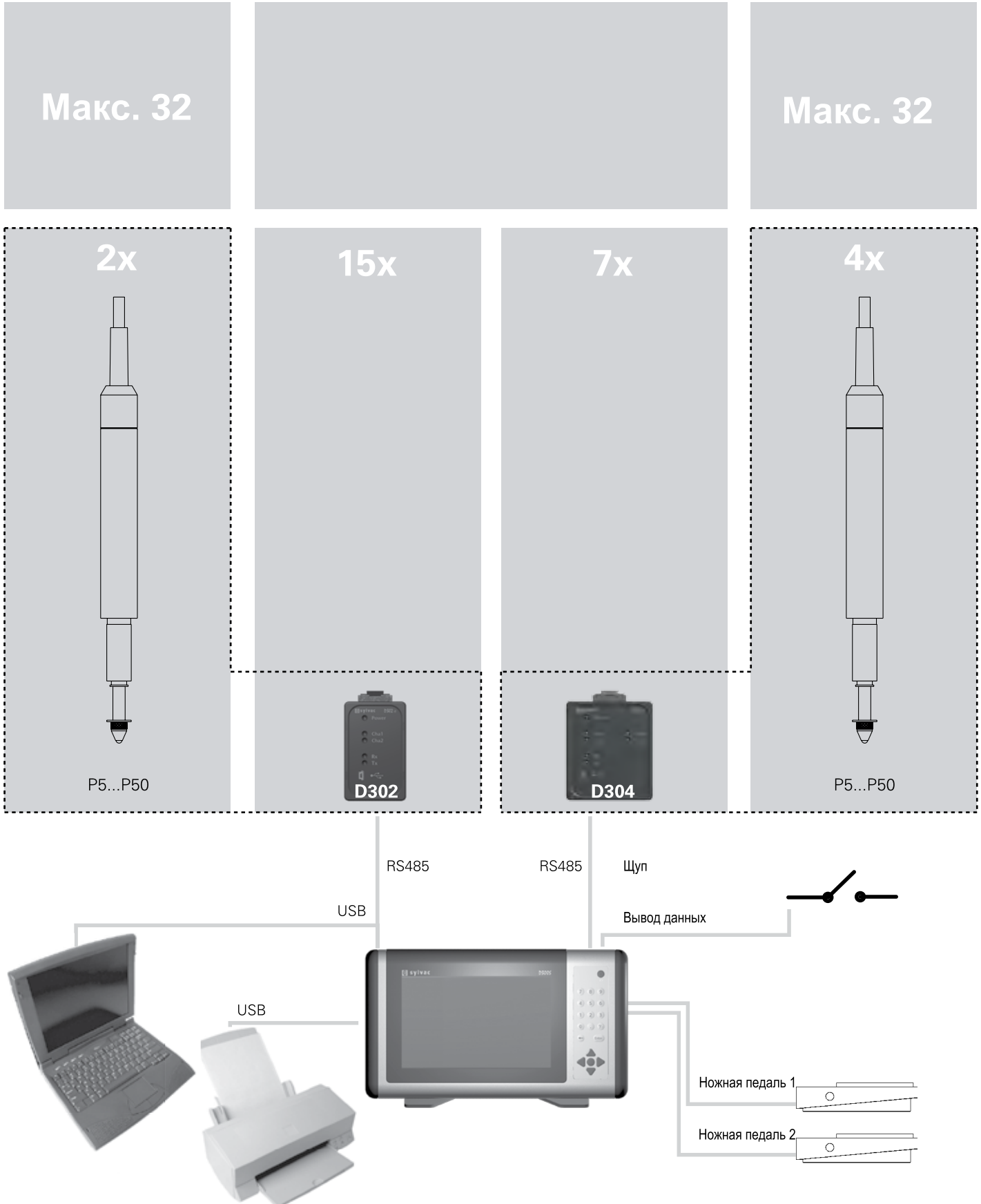
ПОДКЛЮЧЕНИЕ



Дисплейный блок

D300S V2

ПОДКЛЮЧЕНИЕ



Дисплейный блок

D300S V2

ПОДКЛЮЧЕНИЕ

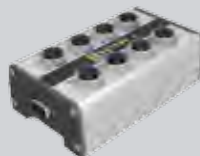
Макс. 32

Макс. 32

2 - 8x*



P2i / P2iP / P5i / P5iP

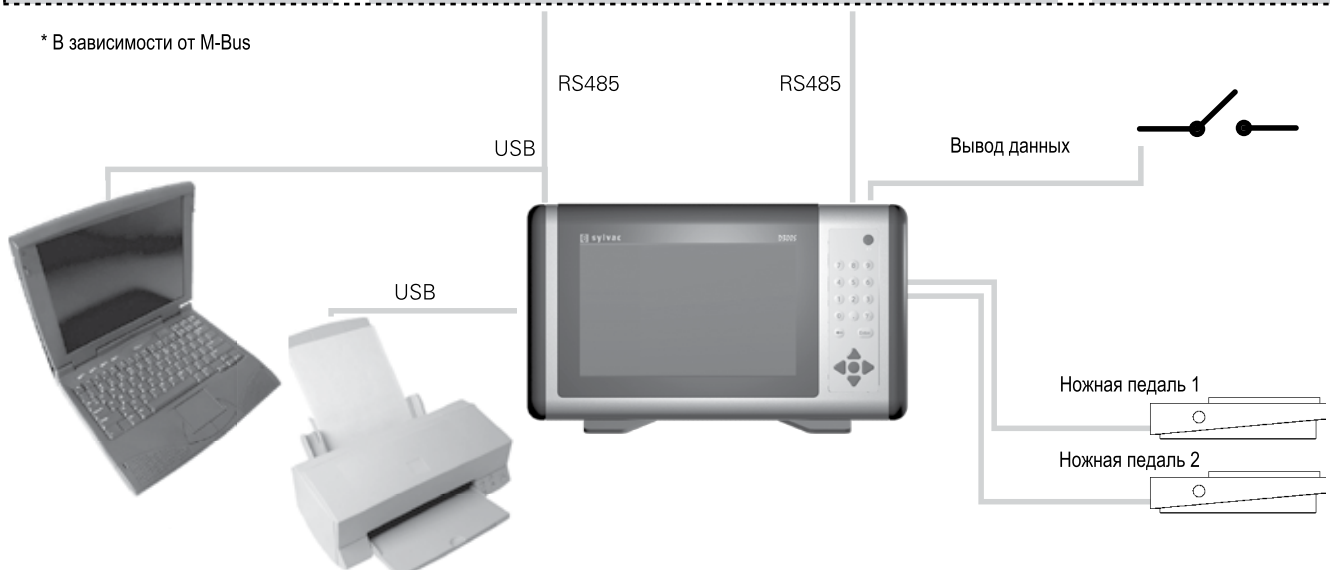


2 - 8x*



P2i / P2iP / P5i / P5iP

* В зависимости от M-Bus



Дисплейный блок

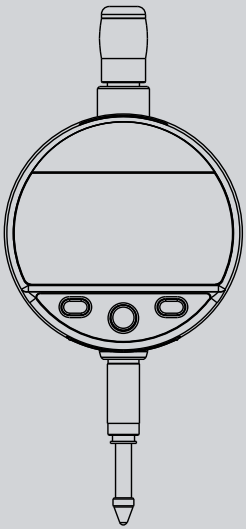
D300S V2

ПОДКЛЮЧЕНИЕ

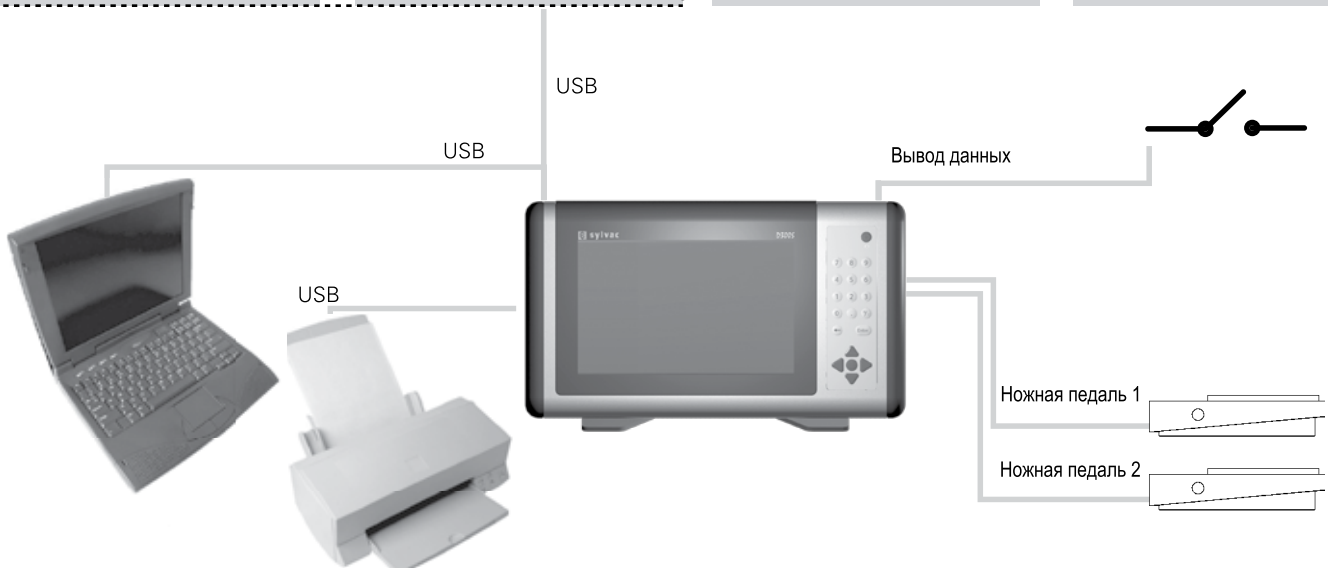
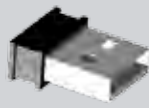
Макс. 8

1x

Bluetooth
SMART



981.7100



ОПИСАНИЕ

- Цифровой сенсорный дисплей 8.5"
- Одновременное подключение щупов различных производителей с использованием M-BUS
- Разработан для контроля деталей несколькими щупами
- Подключение до 99 щупов с использованием M-BUS
- Автоопределение подключенного инструмента
- Сохранение до 128 конфигураций настроек каналов
- Сохранение до 30 000 результатов измерений
- Одновременное отображение до 32 каналов
- Статистическая обработка данных
- Подключение к ПЛК
- Математические функции для каждого канала
- Программирование с ПК
- Подключение к Ethernet посредством Modbus TCP
- Многофункциональная ножная педаль
- Дружественный интерфейс
- Очень прочная конструкция

Сенсорный дисплей 7" с защитой IP65

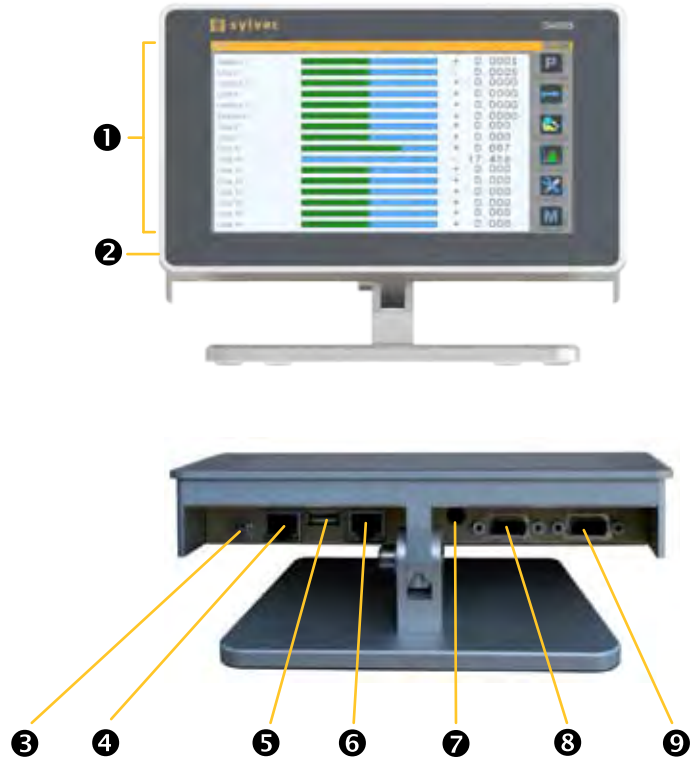


Дисплейный блок

D400S

ОПИСАНИЕ

- ① Программируемый интерфейс
- ② Алюминиевый корпус
- ③ Питание 12В/30В
- ④ Разъем RJ-45 Ethernet TCP4
- ⑤ Разъем USB
- ⑥ Устройство USB
- ⑦ Разъем для подключения ножной педали
- ⑧ Разъем для подключения M-bus
- ⑨ Разъем для подключения RS232



ТЕХНИЧЕСКИЕ ХАРАКТЕРИСТИКИ

		804.2400
Тип		D400S
Габаритные размеры	мм	200x143x151.6
Вес	кг	1.3
Корпус		Алюминий
Пыле- влаго- защита		IP65 (передняя панель)
S_Connect: RS232/USB		мини-usb / RS232
Программирование с ПК		●

Дисплейный блок

D400S

КОМПЛЕКТ ПОСТАВКИ

- Дисплейный блок согласно спецификации
- Ножная педаль
- Блок питания
- Инструкция по эксплуатации

ПРИМЕНЕНИЕ



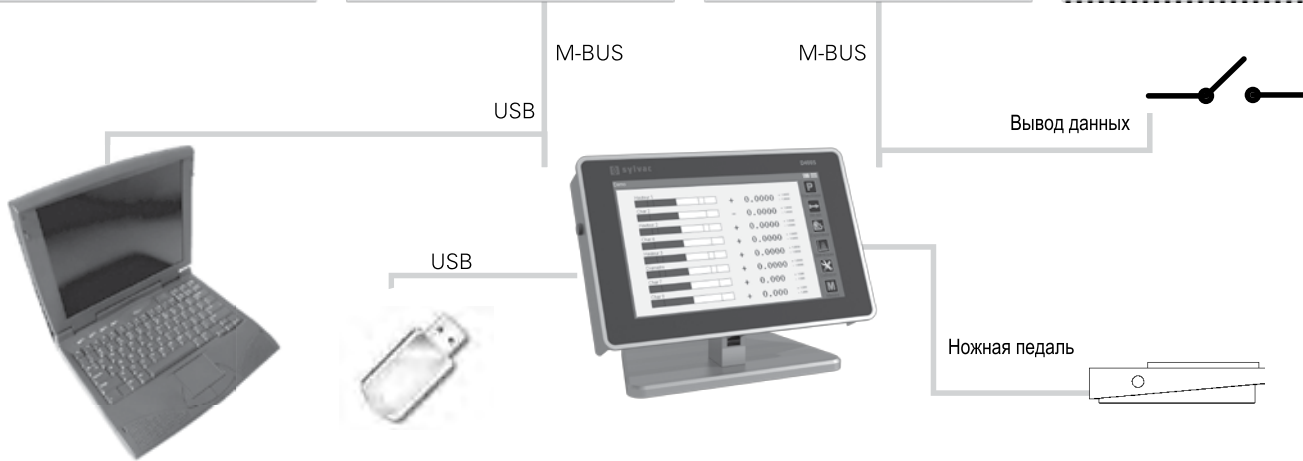
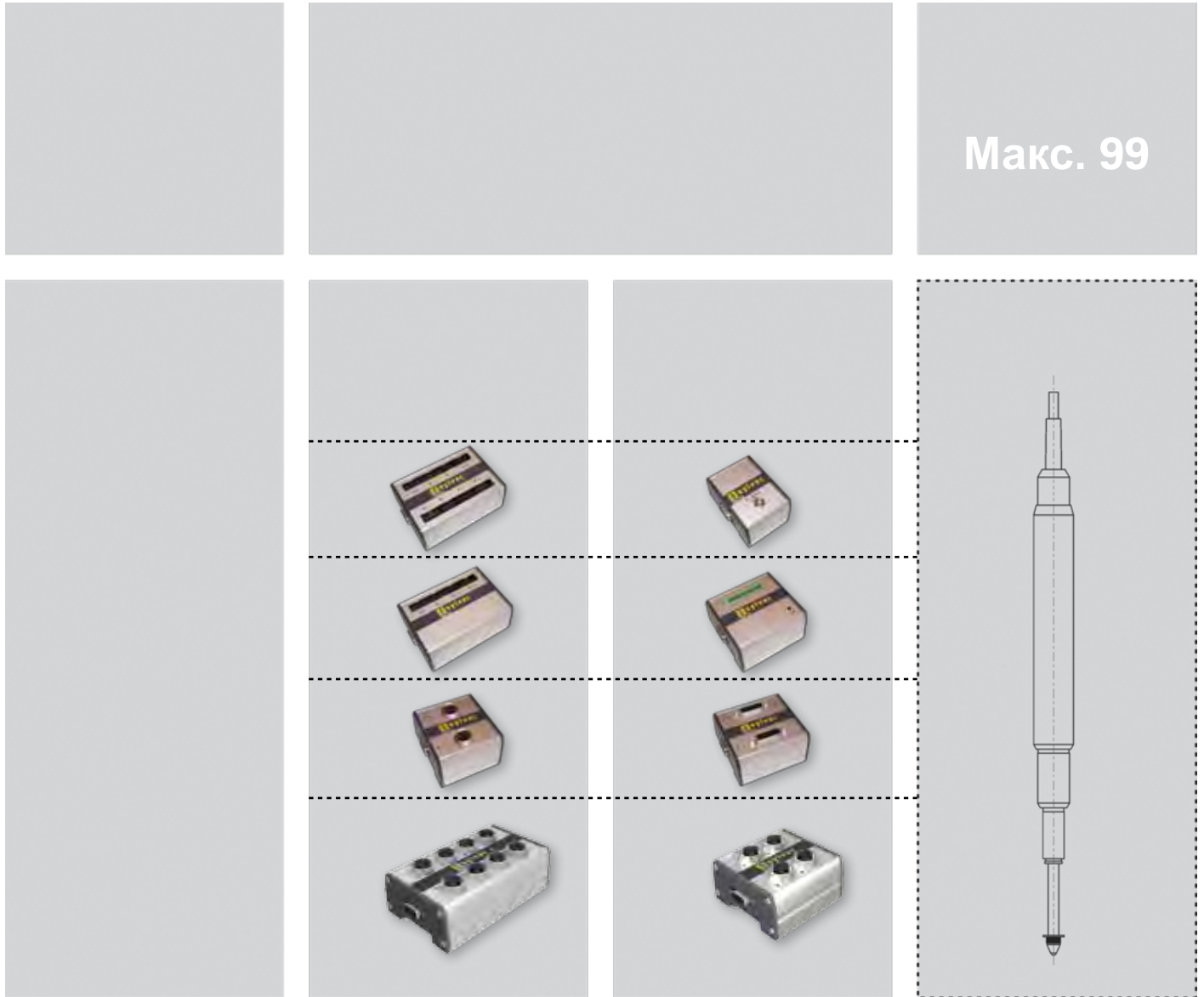
Подключение инструмента посредством M-BUS

Дисплейный блок

D400S

ПОДКЛЮЧЕНИЕ

Макс. 99



ОПИСАНИЕ

- Подключение двух или четырех щупов Sylvac P5 – P50
- Динамические измерения (10-20 измерений в секунду в зависимости от разрешения)
- Превосходное решение при использовании нескольких щупов
- Аналоговый вывод данных
- Возможность автономного использования



RS-485



USB mini

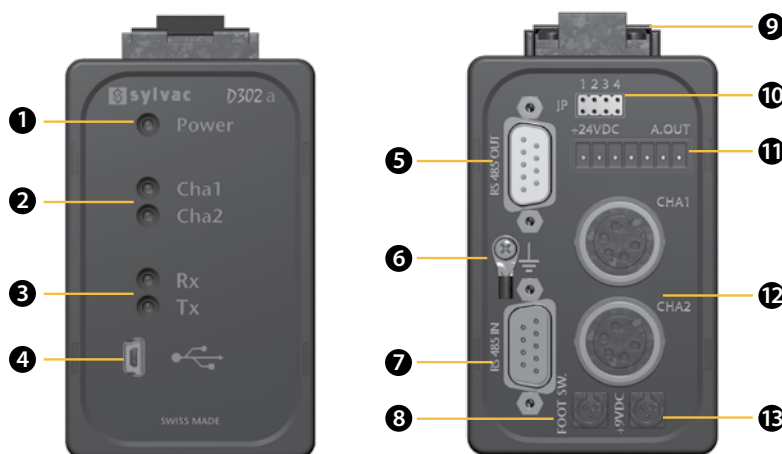


Мультиплексор

D302 / D304

ОПИСАНИЕ

- ❶ Индикация питания
- ❷ Индикация активного канала
- ❸ Индикация активации порта RS485
- ❹ USB разъем для подключения к ПК
- ❺ Разъем RS485
- ❻ Подключение заземления
- ❼ Разъем RS485
- ❽ Разъем подключения ножной педали
- ❾ Система фиксации
- ❿ Джемперы
- ⓫ Аналоговый вывод данных / 24В
- ⓬ Разъемы подключения щупов
- ⓭ Разъем подключения блока питания 9В



ТЕХНИЧЕСКИЕ ХАРАКТЕРИСТИКИ

		804.1302	804.1303	804.1304	804.1305
Тип		D302	D302a	D304	D304a
Погрешность	мкм	P5 : 1.6 / P10 : 1.6 / P25 : 1.9 / P50 : 3.9			
Погрешность ¹⁾	мкм	P5 : 0.6 / P10 : 0.6 / P25 : 0.8 / P50 : 1.5			
Сходимость	мкм	P5 : 0.2 / P10 : 0.2 / P25 : 0.2 / P50 : 0.4			
Габаритные размеры	мм	95 x 88 x 55		95 x 88 x 77	
Вес	кг	0.3			
Корпус		Алюминий / Пластик			
Пыле- влаго- защита		IP40			
S_Connect: USB/RS485		USB / RS 485 ²⁾			
Программирование с ПК		•			
Аналоговый вывод данных			-10В ... +10В		-10В ... +10В

¹⁾ при совместной калибровке щупа и дисплейного блока

²⁾ см. главу Кабели

КОМПЛЕКТ ПОСТАВКИ

- Мультиплексор согласно спецификации
- Ножки
- Кабель RS232/RS485
- Блок питания (904.4000)
- Инструкция по эксплуатации

ОПИСАНИЕ

- Одновременное подключение щупов различных производителей к дисплейным блокам D300S V2 и D400S
- Протокол обмена данными RS485
- Удобная система монтажа
- Прочная конструкция



RS-485



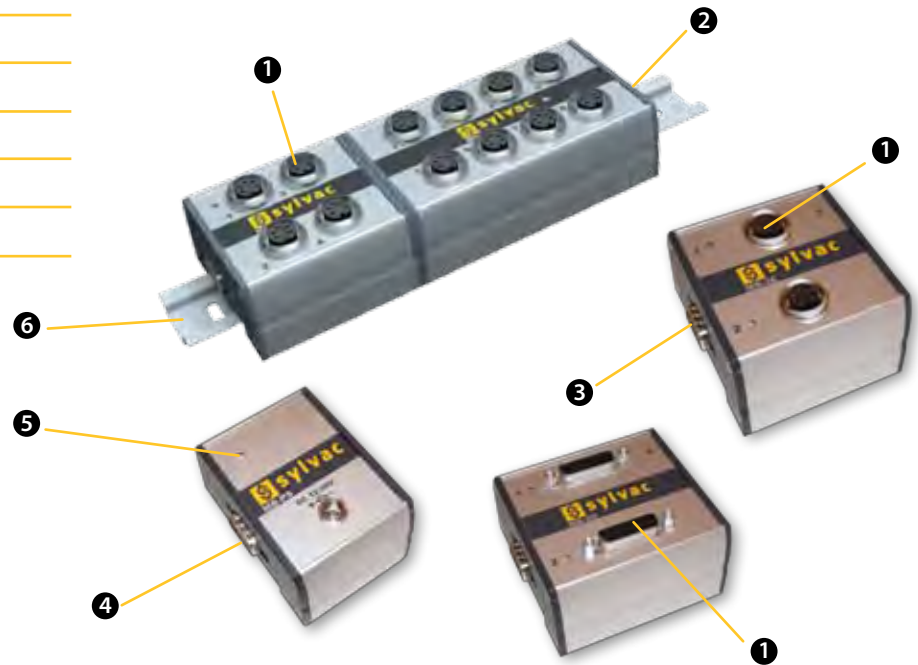
925.5609

Мультиплексор

M-Bus

ОПИСАНИЕ

- ❶ Разъемы для подключения щупов
- ❷ Разъем M-Bus
- ❸ Разъем вывода данных M-Bus
- ❹ Паз для установки
- ❺ Индикация питания
- ❻ Направляющая для установки



ТЕХНИЧЕСКИЕ ХАРАКТЕРИСТИКИ

		804.2102	804.2104	804.2108	804.2122	804.2114	804.2118	804.2130	804.2140
Тип		MB-2C	MB-4C	MB-8i	MB-2S	MB-4D	MB-8D	MB-10	MB-PS
Тип инструмента		Емкостные щупы Sylvac		Индуктивные щупы	Щупы Heidenhain	Digimatic			
Габаритные размеры	мм	57x74x42	82x74x42	131x74x44	82x74x43	107x74x39	107x74x39	82x74x39	52x74x42
Вес	кг	0.1	0.2	0.3	0.2	0.2	0.2	0.2	0.2
Разъемы		2	4	8	2	4	8		
Корпус		Алюминий							
S_Connect		RS 485							

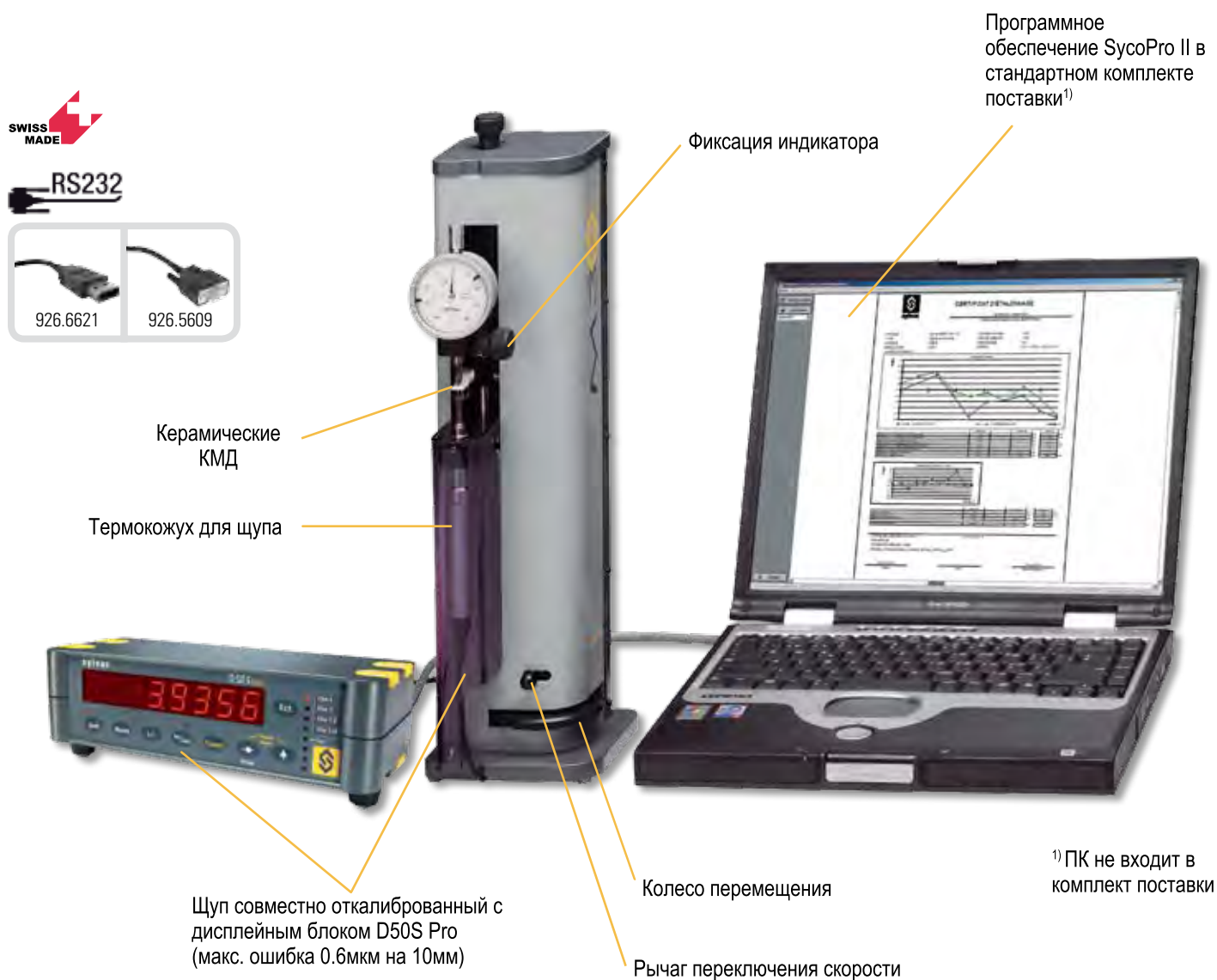
КОМПЛЕКТ ПОСТАВКИ

- Мультиплексор M-Bus
- Инструкция по эксплуатации

Прибор для поверки индикаторов МЗ

ОПИСАНИЕ

- Предназначен для поверки плунжерных и рычажных индикаторов
- Возможно использование 2-х щупов (например Р10 и Р50 через разные каналы дисплейного блока)
- Измерительная система соответствует принципу Аббе
- Использование в горизонтальном и вертикальном положении
- Керамические КМД
- База стандартов
- Формирование протокола измерения
- 2 скорости перемещения
- Проверка цифрового инструмента с подключением к ПК

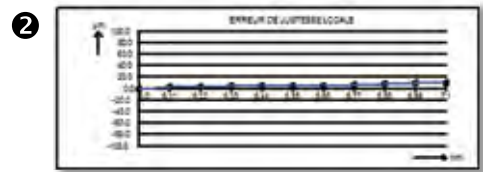
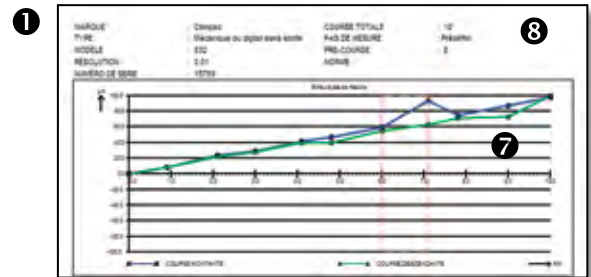
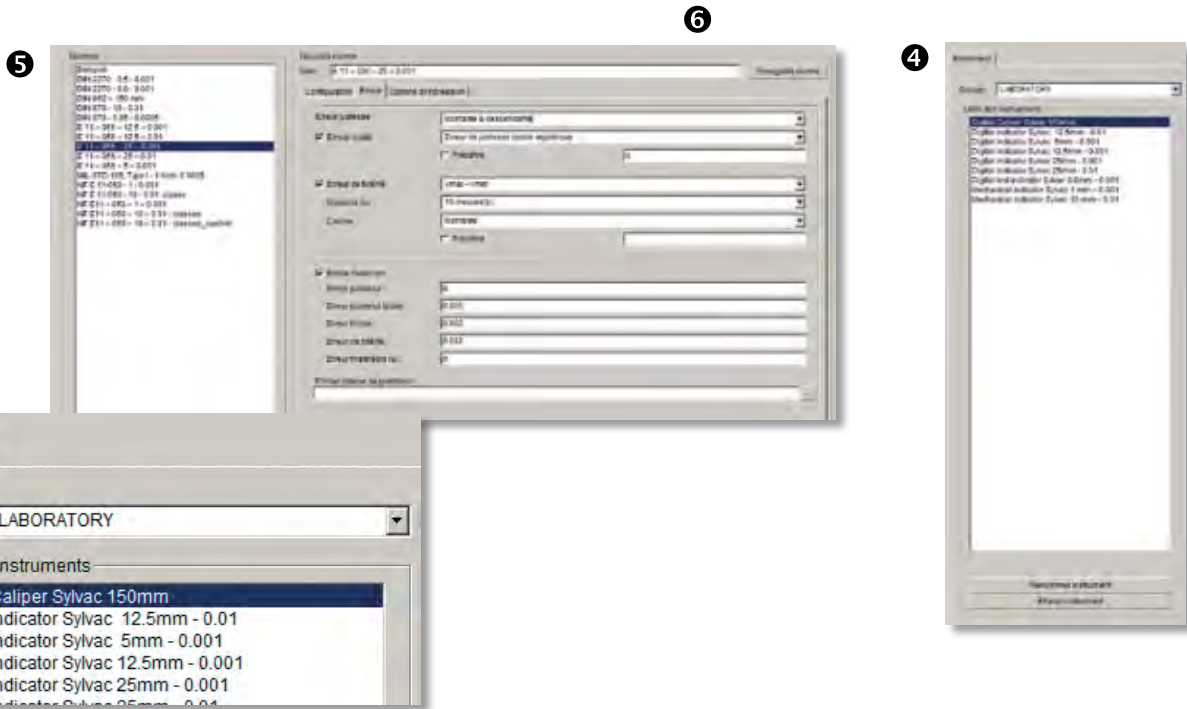


¹) ПК не входит в комплект поставки

Прибор для поверки индикаторов M3

ПРОГРАММНОЕ ОБЕСПЕЧЕНИЕ SYCOPRO II

- 1 Отображение графика измерений
- 2 Проверка погрешности и сходимости
- 3 Создание групп индикаторов
- 4 Доступ ко всем сохраненным группам
- 5 База стандартов
- 6 Персонализация стандартов
- 7 Отображение измеренного значения
- 8 Создание протокола измерения

ТЕХНИЧЕСКИЕ ХАРАКТЕРИСТИКИ

		809.1303	809.1301	809.1302
Диапазон применения	ММ	M3 Kit 10	M3 Kit 25	M3 Kit 50
Погрешность	МКМ	0.6	0.8	1.5

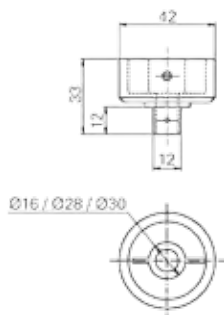
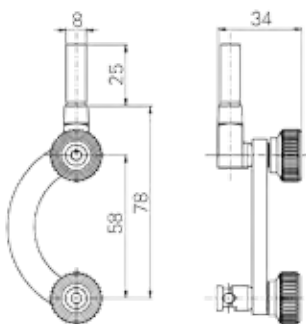
Прибор для поверки индикаторов МЗ

КОМПЛЕКТ ПОСТАВКИ

- Стойка МЗ (909.1300)
- Керамические КМД
- Терможух для щупа
- Дисплейный блок D50S PRO со щупом
- Кабель RS232C (925.5609)
- Блок питания (904.4010¹⁾/11/12/13)
- Ножная педаль (904.4101)
- Компакт диск с программным обеспечением SYCOPRO II (981.7124)
- Держатель рычажных индикаторов (909.2010)
- Инструкция по эксплуатации

¹⁾ в соответствии со страной

АКСЕССУАРЫ



909.2010

Держатель для рычажных индикаторов

909.2011

Держатель для индикаторов с посадочным местом $\varnothing 16 / 28 / 30$ мм

ИЗМЕРИТЕЛЬНЫЕ СТЕНДЫ PS15/16/17

Миниатюризация производимых товаров приводит к необходимости контроля малых компонент с высокой точностью. Традиционный измерительный инструмент и даже современное оптическое бесконтактное измерительное оборудование порой не позволяют достичь требуемых результатов. Компания Sylvac имеет большой практический опыт в решении специальных измерительных задач, возникающих у требовательных швейцарских производителей часов.

Серия измерительных стендов PS компании Sylvac была разработана для удовлетворения самых взыскательных запросов. Компания Sylvac готова предоставить оборудование для контроля внутренних и внешних размеров малых деталей. В соответствии с запросом может быть разработано и произведено специальное устройство согласно техническому заданию.

Сотни заказчиков по всему миру используют измерительные стенды Sylvac. Мы готовы предложить наши решения для ваших задач.

Встроенный или внешний дисплейный блок для отображения результатов измерения

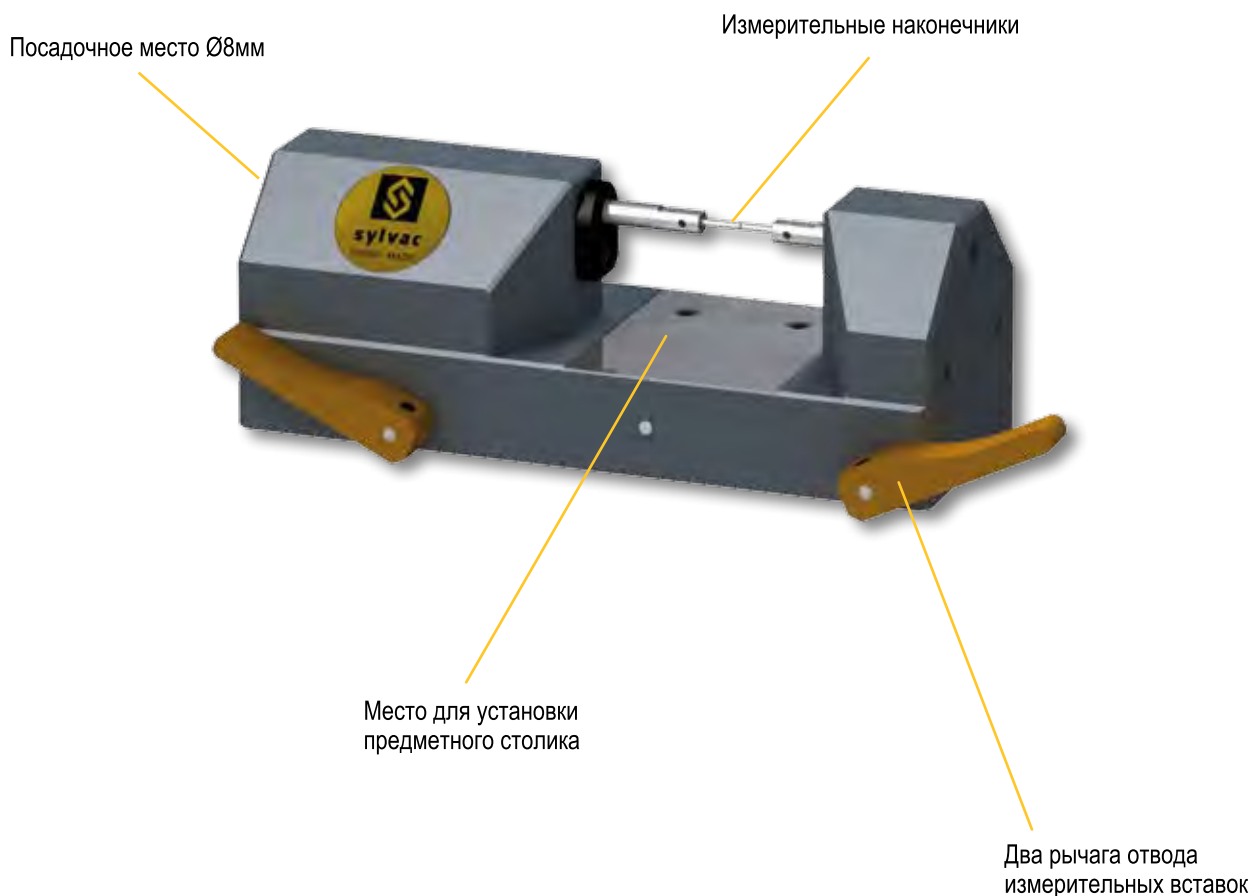
Широкий выбор аксессуаров

Настраиваемое измерительное усилие



ОПИСАНИЕ

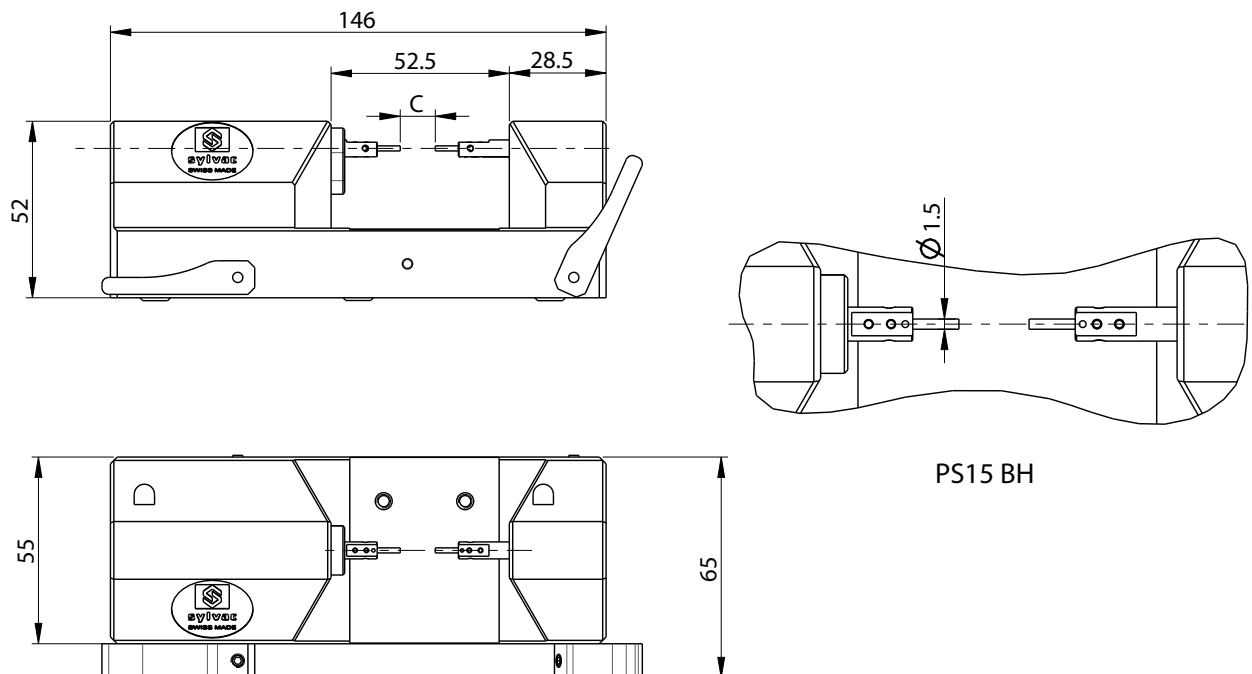
- Измерительный стенд для измерения малых деталей до 10мм
- **Перемещение измерительного наконечника с помощью линейных подшипников**
- Отображение результатов измерения с помощью цифровых индикаторов Sylvac (12.5мм, разрешение до 0.0001мм) или щупа, подключенного к дисплейному блоку. При использовании щупа и дисплейного блока может быть достигнута точность 0.6мкм и сходимость 0.2мкм.
- Возможность комплектации различными измерительными вставками и предметными столиками
- Стандартные наконечники Ø 1.5мм (908.2175)
- Совместимость с измерительными вставками Caru



Измерительный стенд

PS15

ГАБАРИТНЫЕ РАЗМЕРЫ



ТЕХНИЧЕСКИЕ ХАРАКТЕРИСТИКИ

		808.1215
Тип		PS15BH
Диапазон применения С	мм	20
Диапазон абсолютных измерений	мм	10
Измерительное усилие (настраиваемое)	Н	0.3 - 1.0
Вес	кг	1.8
Направление измерения		Горизонтальное
Фиксация измерительных вставок		Ø 1.5мм
Совместимость с изм. вставками Caru		•

КОМПЛЕКТ ПОСТАВКИ

- Инструмент согласно спецификации
- Инструкция по эксплуатации
- Измерительные вставки Ø1.5мм (908.2175)
- Шестигранные ключи 2 и 2.5мм

ОПИСАНИЕ

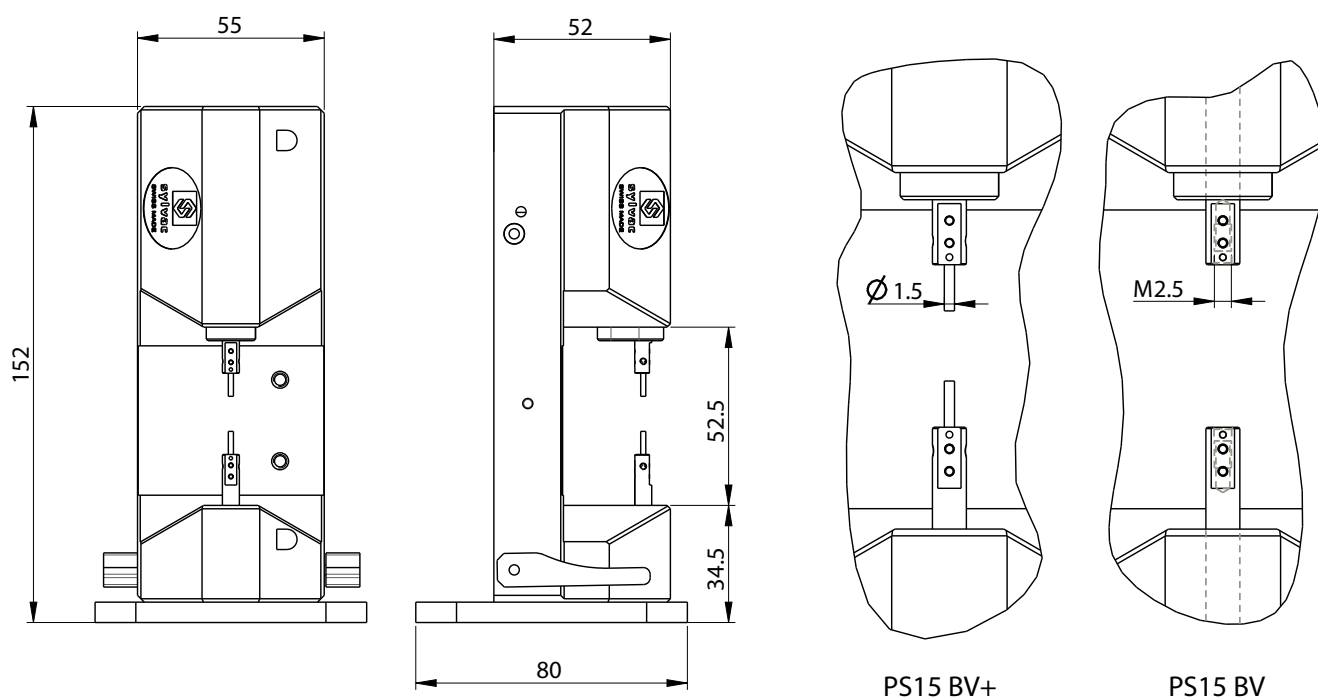
- Измерительный стенд для измерения малых деталей до 20мм
- **Перемещение измерительного наконечника с помощью линейных подшипников**
- Отображение результатов измерения с помощью цифровых индикаторов Sylvac (12.5мм, разрешение до 0.0001мм) или щупа, подключенного к дисплейному блоку. При использовании щупа и дисплейного блока может быть достигнута точность 0.6мкм и сходимость 0.2мкм.
- Возможность комплектации различными измерительными вставками и предметными столиками



Измерительный стенд

PS15

ГАБАРИТНЫЕ РАЗМЕРЫ



ТЕХНИЧЕСКИЕ ХАРАКТЕРИСТИКИ

		808.1216	808.1218
Тип		PS15BV	PS15BV +
Диапазон абсолютных измерений	мм	10	10
Измерительное усилие (настраиваемое)	Н	0.3 - 1.0	0.3 - 1.0
Вес	кг	1.8	1.8
Направление измерения		Вертикальное	Вертикальное
Фиксация измерительных вставок		M2.5	Ø 1.5мм
Совместимость с изм. вставками Saqu		•	•

КОМПЛЕКТ ПОСТАВКИ

- Инструмент согласно спецификации
- Инструкция по эксплуатации
- Измерительные вставки Ø1.5мм или Ø5мм, M2.5 в зависимости от модели
- Шестигранные ключи 2 и 2.5мм

Измерительный стенд

PS15

ПРЕДМЕТНЫЕ СТОЛИКИ



N°	Описание	PS15BH	PS15BV / BV+
908.2170	Настраиваемый предметный столик XYZ	•	
908.2160	Предметный столик с винтом точной настройки XYZ	•	
908.2161	Предметный столик, настраиваемый по высоте	•	
908.2166	Плавающий предметный столик	•	
908.2172	Поворотный предметный столик с отверстиями от 0,2 до 5мм		•
908.2165	Суппорт пластины 908.2162		•
908.2162	Пластина с отверстиями от 0,2 до 5мм		•

АКСЕССУАРЫ



N°	Описание	PS15BH	PS15BV / BV+
908.2198	Притирочная пластина для 908.2199	•	
908.2199	Устройство для притирания измерительных наконечников (3 пластины и жидкость в комплекте)	•	

ИЗМЕРИТЕЛЬНЫЕ НАКОНЕЧНИКИ

Перечень измерительных наконечников см. на стр.198

Измерительный стенд

PS15

ПРИМЕНЕНИЕ



Универсальный XYZ столик с винтом микроперемещения. По запросу



Измерение малых деталей с PS15BV+ и поворотным держателем с отверстиями



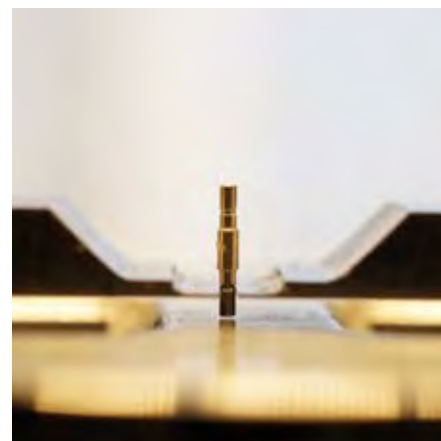
Стандартный XYZ предметный столик и ножевидные измерительные вставки



Предметный столик с пластиной \varnothing 3 мм и винтом микроперемещения. Индикация перемещения по высоте с помощью S233



Многофункциональный измерительный комплекс



Специальные измерительные наконечники (по запросу).

ОПИСАНИЕ

- Измерительные стенды PS16 VS/VP предназначены для контроля внешних размеров до 50мм
- Версия VS оснащена встроенным дисплеем (S_Connect: Opto)
- Версия VP оснащена измерительным щупом Sylvac P25 или P50. Индикация измеренных значений осуществляется посредством дисплейного блока Sylvac
- Измерительные стенды могут быть оснащены различными предметными столиками и измерительными вставками в соответствии с задачами измерения
- Широкий выбор аксессуаров и удобство эксплуатации делают прибор незаменимым в измерительной лаборатории
- Настраиваемое измерительное усилие
- Стандартные измерительные вставки Ø6.5мм

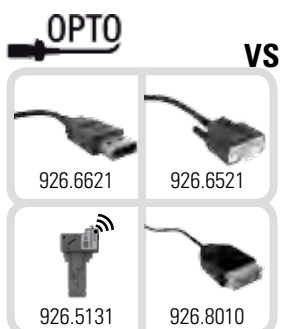


Измерительные наконечники

Встроенный дисплей для версии VS

Место для установки предметного столика

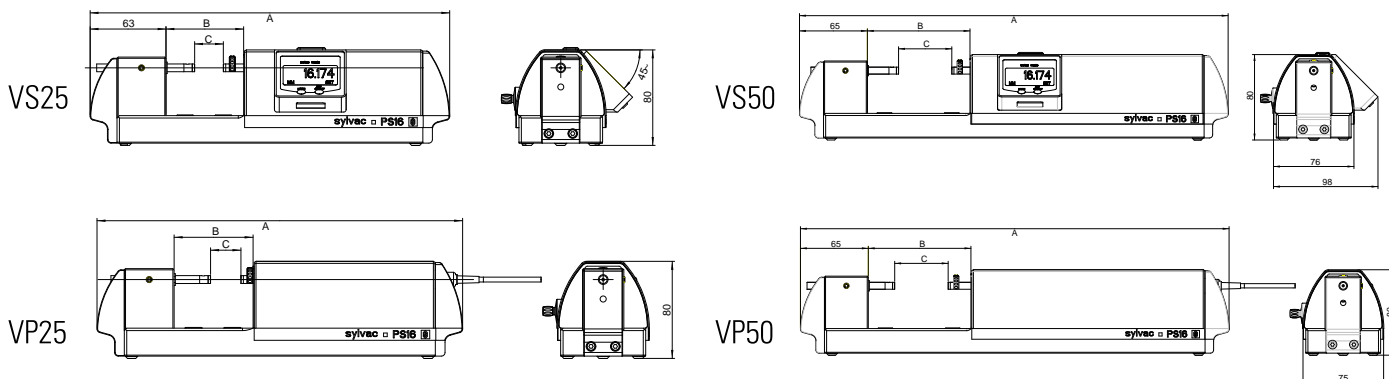
 SWISS MADE



Измерительный стенд

PS16 VS/VP25-50

ГАБАРИТНЫЕ РАЗМЕРЫ



ТЕХНИЧЕСКИЕ ХАРАКТЕРИСТИКИ

Внутренние и наружные измерения		908.1221	908.1231	908.1222	908.1232
Тип		VS25	VP25	VS50	VP50
Диапазон применения C	мм	38	38	68	68
Диапазон абсолютных измерений	мм	25	25	50	50
Погрешность	мкм	5	1.5	7	2.5
Сходимость	мкм	1	0.3	1	0.4
Разрешение	мкм	1	0.1	1	0.1
Измерительное усилие (настраиваемое)	Н	0.2 - 1.0 ¹⁾	0.2 - 1.0 ¹⁾	0.2 - 1.0 ¹⁾	0.2 - 1.0 ¹⁾
Вес	кг	5	5	6.5	5.5
Фиксация измерительных вставок	мм	∅ 1.5	∅ 1.5	∅ 1.5	∅ 1.5
A	мм	301	301	401	401
B	мм	65	65	96	96

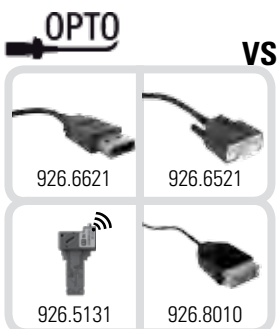
¹⁾ ± 20%

КОМПЛЕКТ ПОСТАВКИ

- Инструмент согласно спецификации
- Инструкция по эксплуатации
- Сертификат калибровки Sylvac
- Измерительные вставки ∅6.5мм (908.2177)

ОПИСАНИЕ

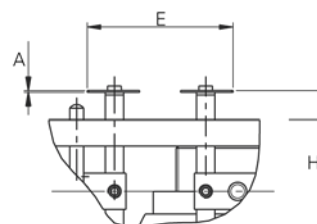
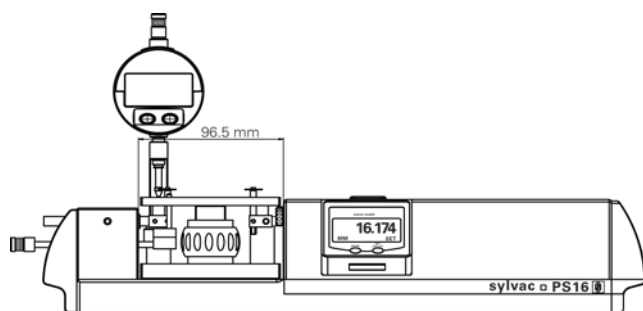
- Измерительные стенды PS16 LVS/LVP предназначены для контроля внутренних размеров от 12мм до 70мм
- Версия LVS оснащена встроенным дисплеем (S_Connect: Opto)
- Версия LVP оснащена измерительным щупом Sylvac P25 или P50. Индикация измеренных значений осуществляется посредством дисплейного блока Sylvac
- Широкий выбор аксессуаров и удобство эксплуатации делают прибор незаменимым в измерительной лаборатории
- Настраиваемое измерительное усилие



Измерительный стенд

PS16 LVS50/LVP50

ГАБАРИТНЫЕ РАЗМЕРЫ



ТЕХНИЧЕСКИЕ ХАРАКТЕРИСТИКИ

Внутренние измерения с системой центрирования		908.1223	908.1224	908.1233	908.1234
Тип		LVS50	LVS50	LVP50	LVP50
Измерение внутренних размеров	мм	12 - 62	24 - 70	12 - 62	24 - 70
Погрешность	мкм	10	10	6	6
Сходимость	мкм	4	4	2	2
Разрешение	мкм	1	1	0.1	0.1
Измерительное усилие (настраиваемое)	Н	0.2 - 1.0 ¹⁾	0.2 - 1.0 ¹⁾	0.2 - 1.0 ¹⁾	0.2 - 1.0 ¹⁾
Вес	кг	7	7	7	7
Толщина измерительных вставок	мм	0.4	0.4	0.4	0.4
Фиксация измерительных вставок		Устройство фиксации			
Диапазон перемещения поверхности столика	мм	20	20	20	20
A	мм	418	418	418	418
B	мм	96	96	96	96

¹⁾ ± 20%

КОМПЛЕКТ ПОСТАВКИ

- Инструмент согласно спецификации
- Инструкция по эксплуатации
- Сертификат калибровки Sylvac
- Предметный столик
- Измерительные вставки 0.4мм (908.2184)

ОПИСАНИЕ

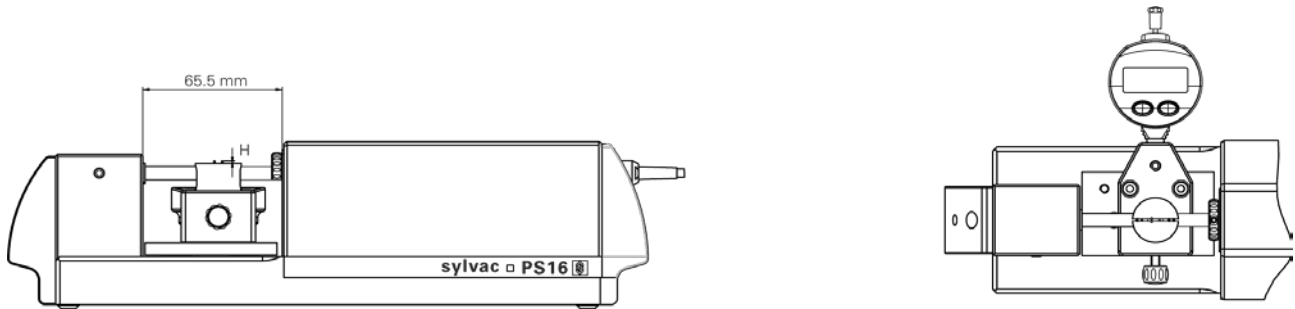
- Измерительные стенды PS16 3 points предназначены для контроля внутренних размеров от 0,8мм до 12,5мм
- Возможно специальное исполнение в соответствии с запросом заказчика
- Измерительный стенд оснащен измерительным щупом Sylvac P25 или P50. Индикация измеренных значений осуществляется посредством дисплейного блока Sylvac D300S
- Настраиваемое измерительное усилие
- Предметный столик, настраиваемый по высоте от 0 до 3мм
- Комплект поставки включает измерительный стенд PS16VP25 с установленным щупом, предметным столиком, измерительными наконечниками и 2 установочными кольцами



Измерительный стенд

PS16 VP25 3 points

ГАБАРИТНЫЕ РАЗМЕРЫ



ТЕХНИЧЕСКИЕ ХАРАКТЕРИСТИКИ

Стенд для 3-х точечного измерения внутр. диаметра		908.1335	908.1336	908.1337	908.1338	908.1339
Диапазон применения	мм	∅ 0.8-1.3	∅ 1.3-2.5	∅ 2.5-4	∅ 4-8	∅ 8-12.5
Измерительные вставки	мм	∅ 0.5	∅ 0.5	∅ 1.0	∅ 1.5	∅ 1.5
Установочные кольца	мм	0.8 & 1.3	1.3 & 2.5	2.5 & 4.0	4 & 8	8 & 12.5
Диапазон перемещения столика по вертикали	мм	0-2	0-2	0-3	0-3	0-3

КОМПЛЕКТ ПОСТАВКИ

- Инструмент согласно спецификации
- Инструкция по эксплуатации
- Сертификат калибровки Sylvac
- Предметный столик и измерительные вставки 908.2184
- Набор установочных колец
- Индикатор для контроля перемещения столика по вертикали

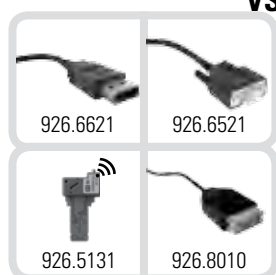
Измерительный стенд PS16 VP/VS25-50 goutte

ОПИСАНИЕ

- Специальный измерительный стенд разработан для контроля деталей, требующих высокой степени чистоты поверхности предметного столика
- Простая настройка положения поверхности столика
- Стенд оснащен встроенным дисплеем (S_Connect: Opto) или измерительным щупом Sylvac P25 или P50. Индикация измеренных значений осуществляется посредством дисплейного блока Sylvac
- Возможна поставка специальных измерительных вставок по запросу
- Комплект поставки включает измерительный стенд, специальный предметный столик и измерительные наконечники

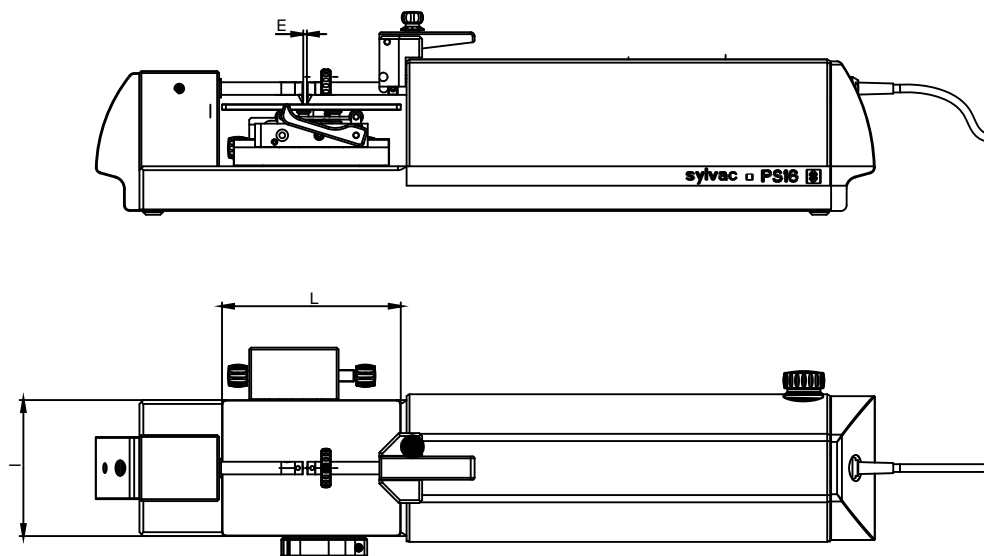


VS



Измерительный стенд PS16 VP/VS25-50 goutte

ГАБАРИТНЫЕ РАЗМЕРЫ



ТЕХНИЧЕСКИЕ ХАРАКТЕРИСТИКИ

Внутренние и наружные измерения		908.5113	908.5213	908.5313	908.5413
Тип		VS25	VP25	VS50	VP50
Диапазон применения	мм	0-25	0-25	0-50	0-50
Перемещение	мм	7	7	7	7
Диапазон абсолютных измерений	мм	3	3	3	3
Габаритные размеры столика	мм	58x70	58x70	92x70	92x70
Предметный столик		908.5165		908.5166	

КОМПЛЕКТ ПОСТАВКИ

- Инструмент согласно спецификации
- Инструкция по эксплуатации
- Сертификат калибровки Sylvac
- Предметный столик согласно спецификации

Измерительный стенд

PS16

ПРЕДМЕТНЫЕ СТОЛИКИ



N°	Описание	PS16 VS / VP25	PS16 VS / VP50	PS16 LVS / LVP	3 points	Goutte
908.2190	Настраиваемый предметный столик XYZ	•	•			
908.2302	Настраиваемый предметный столик XZ	•	•			
908.5165 908.5166	Предметный столик «Goutte»					•

АКСЕССУАРЫ



N°	Описание	PS16 VS / VP	PS16 LVS / LVP	3 points
908.2194	Держатель цифрового индикаторов		•	
908.2198	Притирочная пластина для 908.2199	•		
908.2199	Устройство для притирания измерительных наконечников (3 пластины и жидкость в комплекте)	•		

ИЗМЕРИТЕЛЬНЫЕ НАКОНЕЧНИКИ

Перечень измерительных наконечников см. на стр.198

Измерительный стенд

PS16

ПРИМЕНЕНИЕ



Измерение внутреннего диаметра с LVS 50



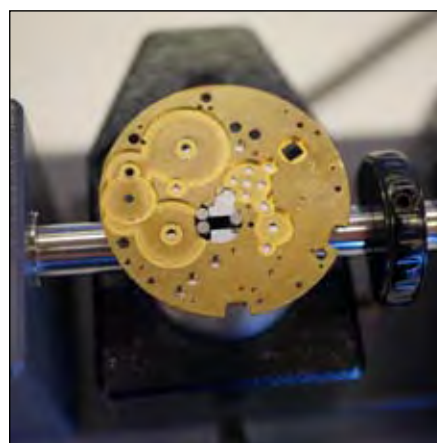
Измерение внешнего диаметра



Столик с 3-х точечной системой измерения внутреннего диаметра 1.3 - 2.5 мм



Контроль малых компонент с PS16 VP/VS25-50 goutte



Измерение внутреннего диаметра



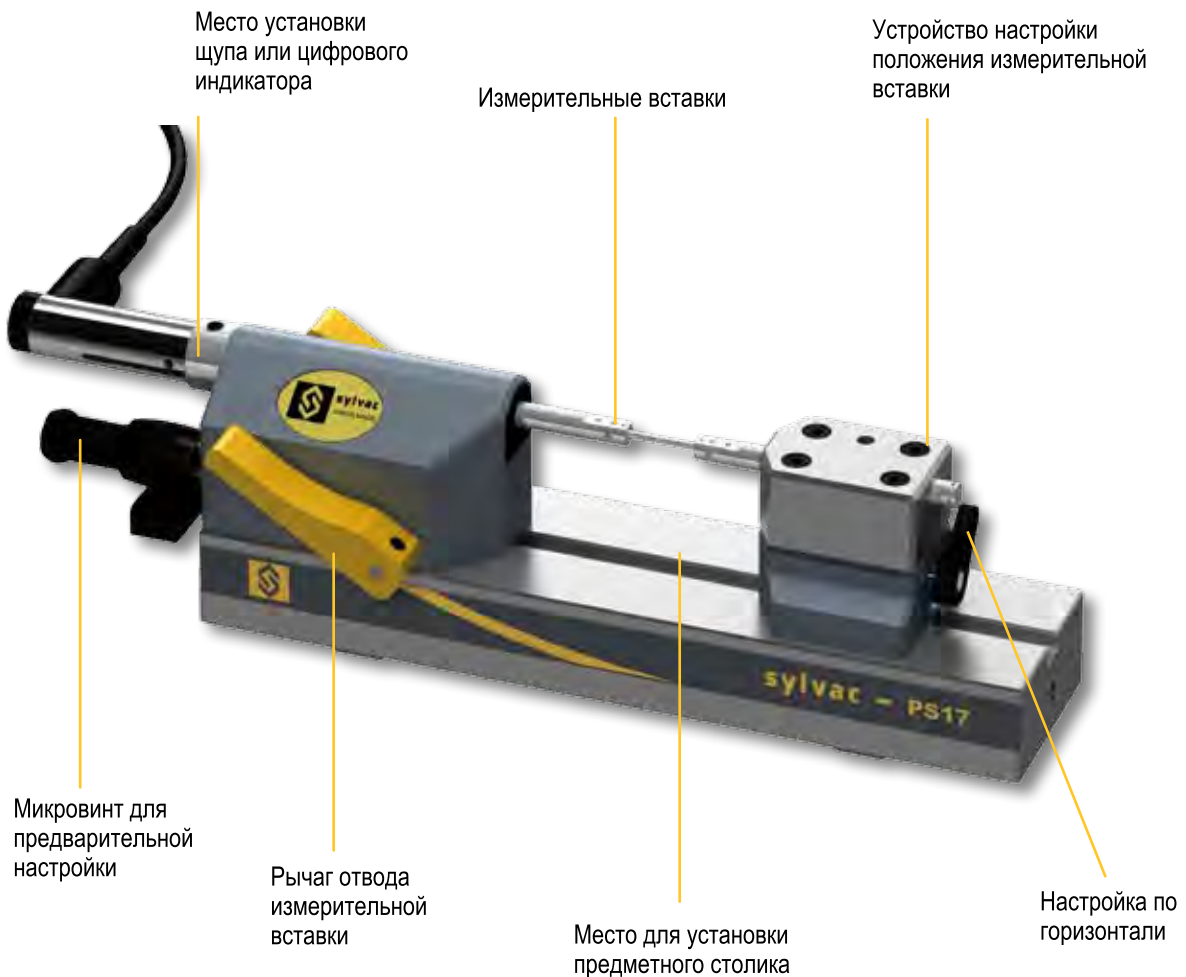
Столик с 3-х точечной системой измерения внутреннего диаметра 2.5 - 4 мм

Измерительный стенд

PS17 VS/VP

ОПИСАНИЕ

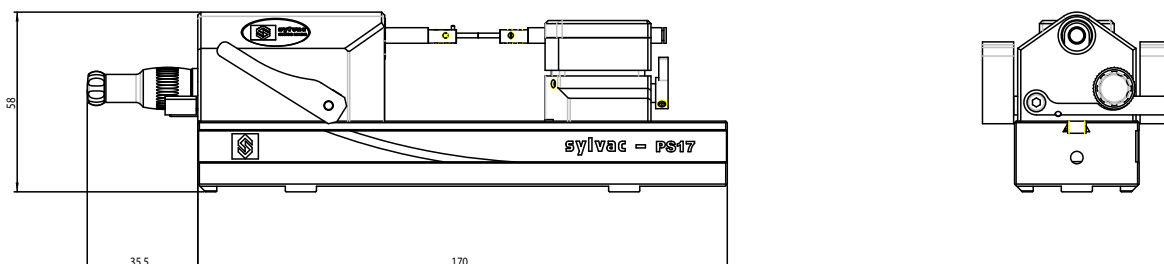
- Удобство эксплуатации
- Настраиваемые измерительные вставки (по вертикали и горизонтали)
- Высокоточный микровинт для предварительной настройки
- Совместимость с измерительными вставками Sylvac ($\varnothing 1.5\text{мм}$) и Cary
- Широкий выбор столиков и измерительных вставок
- 2 модели:
 - интегрированный щуп Sylvac P10 (VP)
 - отверстие $\varnothing 8\text{мм}$ для установки любой измерительной системы (VS)



Измерительный стенд

PS17 VS/VP

ГАБАРИТНЫЕ РАЗМЕРЫ



ТЕХНИЧЕСКИЕ ХАРАКТЕРИСТИКИ

		908.1240	908.1241	908.1242	908.1243
Тип		VS	VP	VS	VP
Измерительная система		Индикатор ¹⁾	Щуп Sylvac P10	Индикатор ¹⁾	Щуп Sylvac P10
Настройка положения изм. вставки Z +1.75мм				•	•
Диапазон применения	мм	37			
Диапазон абсолютных измерений	мм	10			
Измерительное усилие (настраиваемое)	H	0.2 - 1.0			
Вес	кг	1.4	1.5	1.4	1.5
Фиксация измерительных вставок Ø1.5мм				•	
Совместимость с измерительными вставками Caru				•	
Микровинт				•	

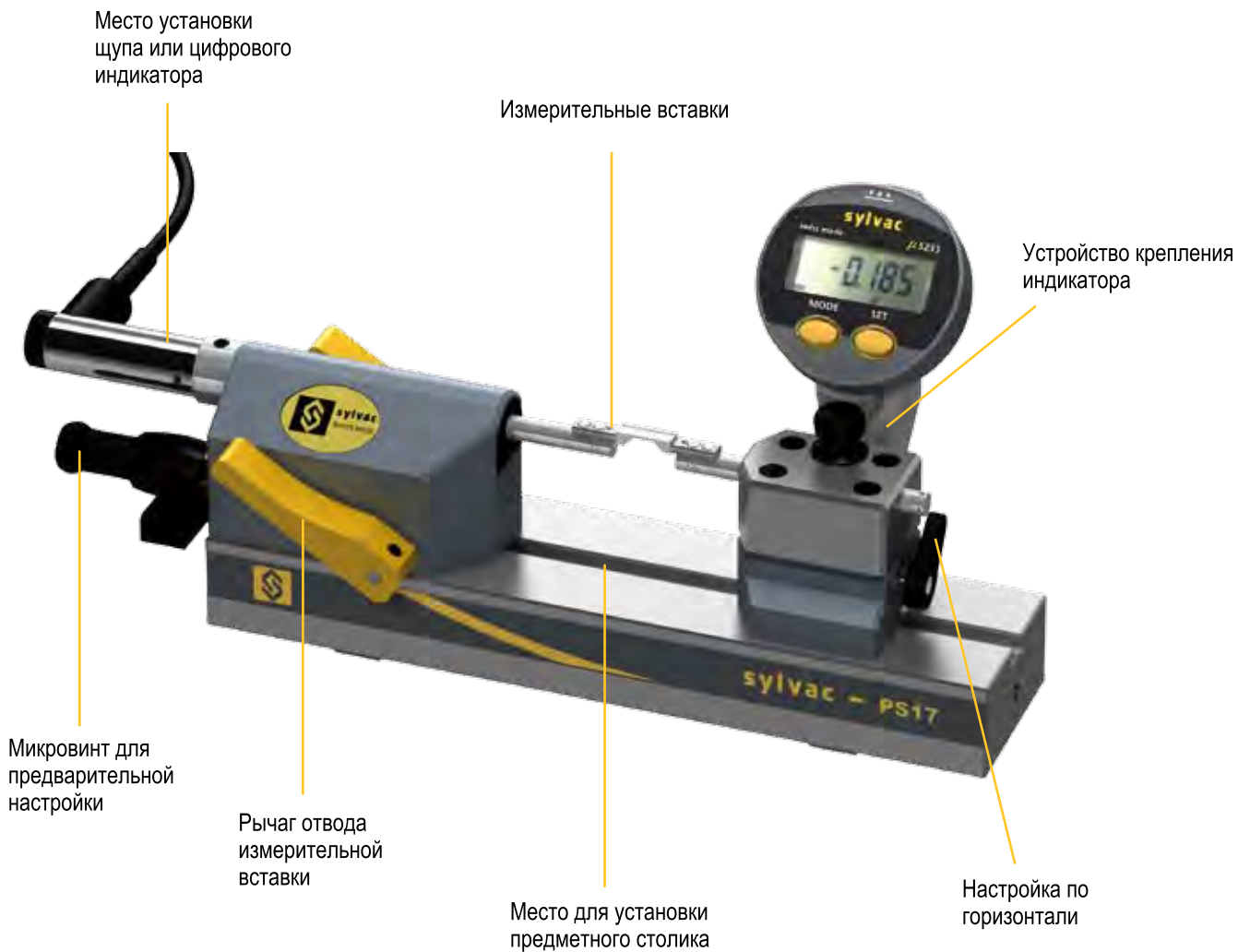
¹⁾ не входит в комплект поставки

КОМПЛЕКТ ПОСТАВКИ

- Инструмент согласно спецификации
- Инструкция по эксплуатации
- Измерительные вставки Ø1.5мм (908.2175)
- Сертификат калибровки Sylvac для VP

ОПИСАНИЕ

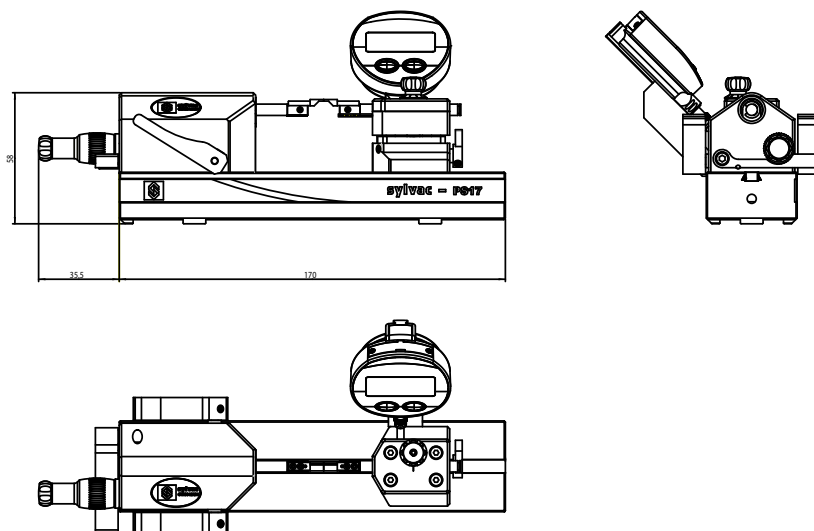
- Удобство эксплуатации
- Настраиваемые измерительные вставки (по вертикали и горизонтали)
- Мини-индикатор для отображения положения измерительной вставки по высоте (ось Z)
- Ножевижные измерительные вставки 0,7мм с V-образным пазом в стандартном комплекте поставки
- Высокоточный микровинт для предварительной настройки
- Совместимость с измерительными вставками Sylvac (Ø1.5мм) и Cary
- Широкий выбор столиков и измерительных вставок
- 2 модели:
 - интегрированный щуп Sylvac P10 (VP)
 - отверстие Ø8мм для установки любой измерительной системы (VS)



Измерительный стенд

PS17 Entre-portée

ГАБАРИТНЫЕ РАЗМЕРЫ



ТЕХНИЧЕСКИЕ ХАРАКТЕРИСТИКИ

	908.1244	908.1245
Тип	VP	VS
Измерительная система	Щуп Sylvac P10	Индикатор ¹⁾
Настройка положения изм. вставки Z +1.75мм		•
Диапазон применения	мм	0 - 37
Диапазон абсолютных измерений	мм	0 - 10
Измерительное усилие (настраиваемое)	Н	1
Рабочий диапазон температур (хранения)	°C	5 - 40 (-10 - 60)
Вес	кг	1.4
Совместимость с измерительными вставками Caru		•
Микровинт		•

¹⁾ не входит в комплект поставки

КОМПЛЕКТ ПОСТАВКИ

- Инструмент согласно спецификации
- Инструкция по эксплуатации
- Измерительные вставки 0.7мм (908.2220)
- Сертификат калибровки Sylvac для VP

Измерительный стенд

PS17

ПРЕДМЕТНЫЕ СТОЛИКИ



№	Описание	PS17 VS / VP
908.2290	Настраиваемый предметный столик XYZ	•
908.2301	Настраиваемый предметный столик XZ	•
908.2296	Плавающий столик	•

АКСЕССУАРЫ



№	Описание	PS17 VS / VP
908.2310	Устройство для настройки измерительного усилия	•
908.2198	Притирочная пластина для 908.2199	•
908.2199	Устройство для притирания измерительных наконечников (3 пластины и жидкость в комплекте)	•

ИЗМЕРИТЕЛЬНЫЕ НАКОНЕЧНИКИ

Перечень измерительных наконечников см. на стр.198

Измерительный стенд

PS17

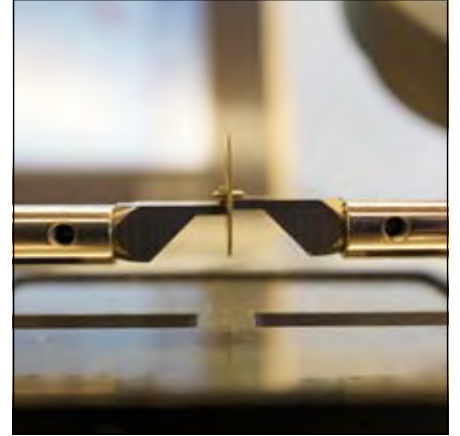
ПРИМЕНЕНИЕ



Измерение малых деталей на плавающем столике



Многофункциональный измерительный комплекс



Контроль толщины малых деталей

Наконечники Ø1.5

		B	F	C	PS15 BH	PS15 BV	PS15 BV+	PS16 VP / VS	PS16 LV	PS 17
N°	Описание									
	908.2175	Цилиндрические изм. вставки Ø1.5мм	-	8	Ø 1.5	●		●	●	●
	908.2176	Цилиндрические изм. вставки Ø2мм	-	8	Ø 2	●		●	●	●
	908.2177	Цилиндрические изм. вставки Ø6.5мм	-	2	Ø 6.5			●		
	908.2174	Ножевидные изм. вставки 0.7мм	0.70	2.2	4	●		●	●	●
	908.2178	Ножевидные изм. вставки 0.4мм	0.40	2.2	4	●		●	●	●
	908.2179	Ножевидные изм. вставки 0.3мм	0.30	2.2	4	●		●	●	●
	908.2180	Ножевидные изм. вставки 0.2мм	0.20	2.2	4	●		●	●	●
	908.2181	Ножевидные изм. вставки 0.14мм	0.14	2.2	4	●		●	●	●
	908.2182	Ножевидные изм. вставки 0.1мм	0.10	2.2	4	●		●	●	●
	908.2201	Ножевидные изм. вставки 0.7мм с V-пазом	0.70	2.2	4	●		●	●	●
	908.2202	Ножевидные изм. вставки 1.5мм	1.5	2.2	4	●		●	●	●

Наконечники LVS/LVP



		B	E (Ø int)	PS15 BH	PS15 BV	PS15 BV+	PS16 VP / VS	PS16 LV	PS 17
N°	Описание								
	908.2184	Ножевидные изм. вставки 0.4мм	0.4	24-70				●	
	908.2185	Ножевидные изм. вставки 1мм	1	24-70				●	
	908.2186	Ножевидные изм. вставки 0.4мм	0.4	-				●	
	908.2187	Ножевидные изм. вставки 1мм	1	-				●	

Измерительный стенд

PS15/PS16/PS17

ИЗМЕРИТЕЛЬНЫЕ НАКОНЕЧНИКИ

Наконечники Cary

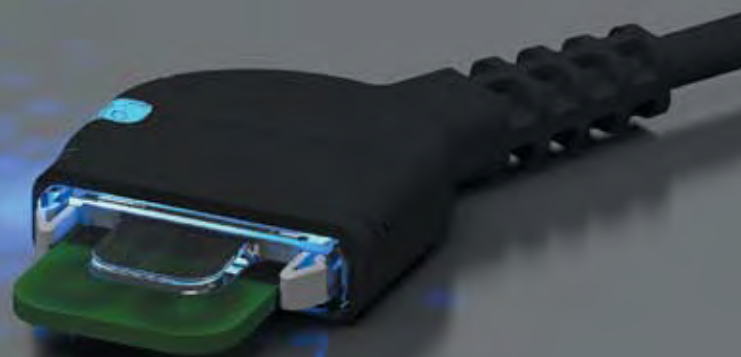
		B	F	C	PS15 BH	PS15 BV	PS15 BV+	PS16 VP / VS	PS16 LV	PS 17
№	Описание									
	908.2221 Ножевидные изм. вставки 0.12мм	0.12	2.2	4	●					●
	908.2216 Ножевидные изм. вставки 0.2мм	0.20	2.2	4	●					●
	908.2217 Ножевидные изм. вставки 0.3мм	0.30	2.2	4	●					●
	908.2218 Ножевидные изм. вставки 0.4мм	0.40	2.2	4	●					●
	908.2219 Ножевидные изм. вставки 0.7мм	0.70	2.2	4	●					●
	908.2220 Ножевидные изм. вставки 0.7мм с V-пазом	0.70	2.2	4	●					●
	908.2223 Цилиндрические изм. вставки Ø1.5мм	-	6	Ø1.5	●					●
	908.2224 Цилиндрические изм. вставки Ø2мм	-	6	Ø2	●					●
	908.2225 Цилиндрические изм. вставки Ø3мм	-	6	Ø3	●					●
	908.2222 Ножевидные изм. вставки 1.5мм	1.50	2.2	4	●					●

ПОДКЛЮЧЕНИЕ К ПК И ПРОГРАММНОЕ ОБЕСПЕЧЕНИЕ

В современных условиях контроля качества не всегда достаточно просто провести измерение и получить результат.

Благодаря широкому выбору кабелей и систем передачи данных инструмент компании SYLVAC совместим с большинством программ обработки результатов измерения.

RS232, USB или беспроводная передача данных



Беспроводная передача данных **BLUETOOTH**

ОПИСАНИЕ

- Возможность подключения до 8 инструментов
- Двусторонняя передача данных
- Удобство программирования
- Индивидуальная идентификация каждого подключенного инструмента
- Подтверждение передачи данных



ТЕХНИЧЕСКИЕ ХАРАКТЕРИСТИКИ

		981.7100
USB		•
Кол-во подключаемого инструмента на приемник		8 ¹⁾
Автоматическое определение инструмента		•
Совместимость		D300S и SylConnect
Передача данных ²⁾	М	15

¹⁾ При использовании с ПО SylConnect на каждый инструмент требуется отдельный USB-приемник (макс.8 приемников)

²⁾ В зависимости от условий

Беспроводная передача данных

ОПИСАНИЕ










- Подключение до 120 инструментов к одному приемному устройству
- Выбор модулей передачи данных в соответствии с инструментом
- Передача данных на большие расстояния
- Простота программирования
- Индивидуальная идентификация инструмента
- Подтверждение передачи данных
- Время автономной работы 2 года



ТЕХНИЧЕСКИЕ ХАРАКТЕРИСТИКИ

		926.5110
USB		•
Подтверждение передачи данных		•
Присвоение индивидуальных номеров каждому модулю передачи данных в ПО		•
Меню настроек		•
Передача данных ¹⁾	M	200

¹⁾ с длинной антенной

	Стандарт 2м	Стандарт 3м	≤15м	Бинаправленный	Программирование с ПК
	926.5521	--	926.5535		
	926.6521	--	926.6535	●	
	926.6538	--	926.6542	●	
	926.6539	--	926.6543	●	
	926.6621	--	1)	●	
	905.4516	--	905.4519	●	
	905.4538	--	1)	●	
	926.6821	--	1)	●	
	926.6838	--	1)	●	









1) по запросу

Кабели

S_Connect

ПОДКЛЮЧЕНИЕ

S_Cal Pro / S_Mike Pro	S_Cal Work, Ultra UL	S_Depth PRO S_Scale WORK	Угломер	S_Dial S233 / S234	S_Dial ONE / S_Dial WORK Hi_Gage ONE	Xtreme	Цифровые микровинты	Hi_Cal	PS16 VS	D50S / D80S к ПК	D200S	D300S к инструменту	D300S к ПК	D302 / D304	D400S	D70S/H/I	Подключение к ПК
	•		•						•	•		•					
	•		•						•	•		•					
	•		•						•	•		•					
	•		•						•	•		•					
	•		•						•	•		•					
		•		•	•	•	•	•				•					
		•		•	•	•	•	•				•					
		•		•	•	•	•	•				•					
		•		•	•	•	•	•				•					

	Стандарт 2м	Стандарт 3м	≤15м	Бинаправленный	Программирование с ПК
	--	926.6723	¹⁾	●	
	--	926.6721	¹⁾	●	
	--	925.5609	¹⁾	●	
	--	804.1210	--	●	
	--	926.6001	--	●	
	925.1142	--	--	●	
	--	925.1143 ²⁾	--	●	
	--	925.1150	--	●	

¹⁾ по запросу

²⁾ при совместном использовании с бинаправленным кабелем

Кабели

S_Connect

ПОДКЛЮЧЕНИЕ

S_Cal Pro / S_Mike Pro	S_Cal Work, Ultra UL	S_Depth PRO S_Scale WORK	Угломер	S_Dial S233 / S234	S_Dial ONE / S_Dial WORK Hi_Gage ONE	Xtreme	Цифровые микровинты	Hi_Cal	PS16 VS	D50S / D80S к ПК	D200S	D300S к инструменту	D300S к ПК	D302 / D304	D400S	D70S/H/I	Подключение к ПК
•				•	•	•						•					
•				•	•	•						•					
								•		•	•	•		•	• 4)	• 5)	
											•		•				
								•						•			
3)	3)	3)	3)	3)	3)	3)	3)	3)	3)	•	•	•			• 5)	• 5)	
3)	3)	3)	3)	3)	3)	3)	3)		3)								

³⁾ использование совместно с кабелями RS232

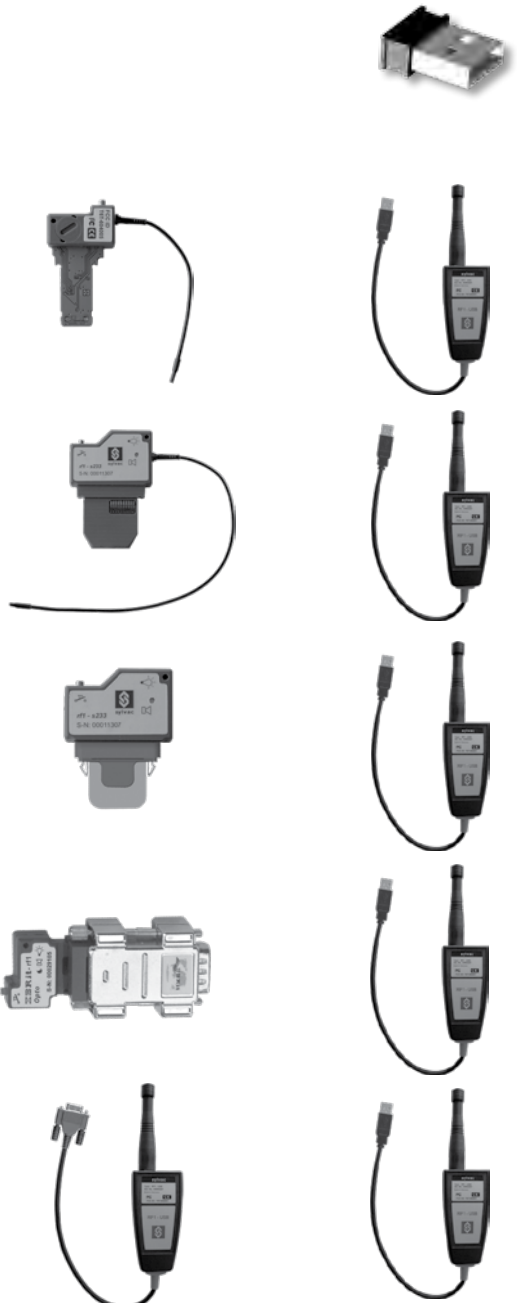
⁴⁾ для модуля MB-XX и подключения к ПК

⁵⁾ для подключения ПК через интерфейс RS232. Версии I/H требуют наличия кросскабеля

Беспроводная передача данных

ПОДКЛЮЧЕНИЕ

Бинаправленный
Программирование с ПК



USB Bluetooth Smart приемник	981.7100	•	
Передатчик Opto + USB приемник	926.5131 926.5110		
Передатчик RS Power + USB приемник	926.5132 926.5110		
Передатчик Proximity + USB приемник	926.5133 926.5110		
Адаптер RS232/Opto + Передатчик Opto + USB приемник	926.5130 926.5131 926.5110		
Передатчик RS232 + USB приемник	926.5120 926.5110		

Беспроводная передача данных

ПОДКЛЮЧЕНИЕ

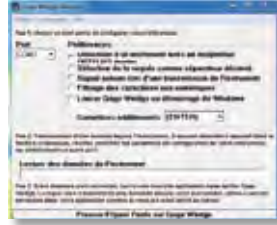
S_Cal Pro / S_Mike Pro	S_Cal Work, Ultra UL	S_Depth PRO S_Scale WORK	Угломер	S_Dial S233 / S234	S_Dial ONE / S_Dial WORK Hi_Gage ONE	Xtreme	Цифровые микроинты	Hi_Cal	PS16 VS	S_View D50S / D80S	S_View D200S	D300S к инструменту	D300S к ПК	D302 / D304	Подключение к ПК
•					•										•
	•		•						•			•			•
		•		•	•	•	•								•
•					•										•
								•		•					•
											•				•

Программное обеспечение

ПЕРЕДАЧА ДАННЫХ

Gage wedge

Позволяет передавать данные в стандартные компьютерные приложения с любого инструмента, который обладает стандартными параметрами передачи данных: скорость 4800, 7 бит, четный паритет, 2 стоп бита.



Win wedge

В отличие от Gage wedge позволяет изменять параметры передачи данных для адаптации к подключенному инструменту. Так же позволяет управлять передачей данных с ПК, что облегчает работу, программирование и пр.



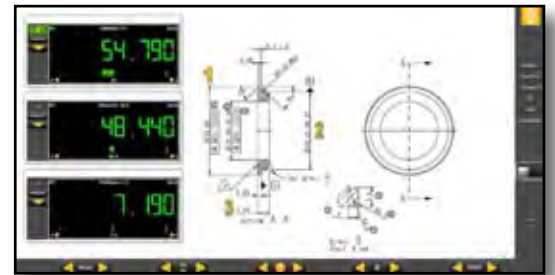
SYLCONNECT

Программное обеспечение позволяет подключать до 16-ти инструментов Sylvac к персональному компьютеру с использованием USB кабелей.

Не требует специальных интерфейсов. Инструмент может быть подключен к USB разъему персонального компьютера напрямую или через USB-концентраторы, доступные на рынке.

Автоматическое распознавание и настройка параметров USB порта для каждого нового подключенного инструмента. Окно с цифровой и аналоговой индикацией автоматически создается для каждого подключенного инструмента.

Передача данных в определенную таблицу Microsoft Office Excel. Подключение необходимого количества ножных педалей для управления различным инструментом.



Отображение результатов измерения



Отображение результатов измерения с нескольких инструментов с цветной индикацией допусков



Отображение результатов измерения с нескольких инструментов в аналоговом режиме



Окно автоматического определения инструмента и настроек передачи данных



SylConnect и Vmux поставляются с USB-донглом

Vmux

Виртуальный мультиплексер для подключения и настройки совместной работы инструмента SYLVAC с беспроводной передачей данных по Bluetooth SMART и посредством USB кабелей.

Возможность подключения до 32 инструментов. Для передачи данных по BLUETOOTH необходим донгл 981.7100, подключенный к USB порту ПК.

Один донгл позволяет подключать до 8 инструментов!

Протокол обмена данными гарантирует совместимость с любыми внешними приложениями.

Функция передачи данных в MS EXCEL.



Демо-версия Vmux LITE доступна на сайте www.sylvac.ch

	Код заказа
Winwedge	981.7140
Vmux	981.7161
Донгл	981.7100

	Код заказа
Sylconnect / онлайн регистрация	981.7110
Sylconnect / USB донгл	981.7111
Ножная педаль USB	981.7020 / 981.7021

Применение

ПЕРЕДАЧА ДАННЫХ

Sylvac BT Smart Android & Apple

Позволяет передавать данные с инструмента Sylvac Bluetooth® SMART на планшеты и смартфоны с версией ПО Android 4.3 и Apple, оборудованных технологией Bluetooth® 4.0 Low Energy.

Позволяет сохранять данные в PDF и Excel, а также загружать их в Google Drive или iCloud.

Бесплатно на Google Play Store и App Store.



Не требует донгла!



Sylvac BT Smart Windows 8.1

Скоро на Windows Store.

