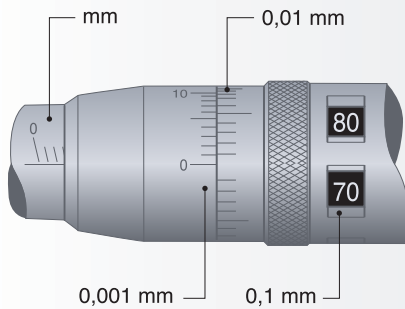


### Прецизионный микрометр TESAMASTER со счётчиком 0,1 мм

Отсчёт по шкале полных миллиметров, сотых и долей сотых – Точное быстрое считывание десятых долей в виде числового значения – Беспараллаксное считывание тысячных по нониусу.



№	ММ	МКМ	МКМ
00310001	0 ÷ 25	2	1
00310002	25 ÷ 50	2	1,5
00310003	50 ÷ 75	3	1,5
00310004	75 ÷ 100	3	1,5
00310005	100 ÷ 125	4	2
00310006	125 ÷ 150	4	2,5
00310007	150 ÷ 175	5	3
00310008	175 ÷ 200	5	3
00310009	200 ÷ 225	6	3,5
00310010	225 ÷ 250	6	3,5
№	ДЮЙМ	МКМ	МКМ
00320001	0 ÷ 1	2	1



DIN 863 T1  
NF E 11-095

Цена деления шкалы нониуса: 0,001 мм или 0,0001 дюйма

Счётчик: 0,1 мм или 005 дюйма

Вставки из карбида вольфрама

≤ 100 мм: Ø6,5 мм  
> 100 мм: Ø8 мм

0,5 мм

Макс. 10 Н

Пластиковый футляр

Идентификационный номер

Диапазон измерений от 0 до 100 мм с протоколом испытаний и сертификатом соответствия

Диапазон измерений меньше 100 мм с сертификатом соответствия

### Микрометры ETALON MICRORAPID 226 с 1 мм на оборот шпинделя

Высокопрецизионные – Быстрое точное считывание – Отсутствуют ошибки считывания половин миллиметров – Шкала на стебле с 1 мм-делениями – Барабан со 100 делениями и нониусом 0,001 мм



№	ММ	МКМ	МКМ
072116406	0 ÷ 25	2	1
072116407	25 ÷ 50	2	1,5
072116408	50 ÷ 75	3	1,5
072116409	75 ÷ 100	3	1,5



DIN 863 T1  
NF E 11-095

Цена деления шкалы нониуса: 0,001 мм без параллакса

Вставки из карбида вольфрама

Ø6,5 мм

1 мм

Макс. 10 Н

Пластиковый футляр

Идентификационный номер

Протокол испытаний с сертификатом соответствия